

# Loop

Loop square - largeur 250 cm

Emiliana Martinelli

couleurs disponibles



Type d'appareil    Suspension

Utilisation        Intérieur

230V    339.1 W    31086 lm



lumière diffuse

Lampe suspendue à lumière diffuse, formée par des profils rectilignes et arrondis en aluminium peint. Diffuseur en polycarbonate opal blanc. Source de lumière à LED intégrée. Drivers électroniques dimmables Push/Dali, 0-10V et 1-10V insérés dans le rosace à fixer au plafond ou dans le faux plafond. Disponible sur demande 2700K et 4000K.

émission de lumière interne:

21006/170 / DIM L 170x170

21006/250 / DIM L 250x250

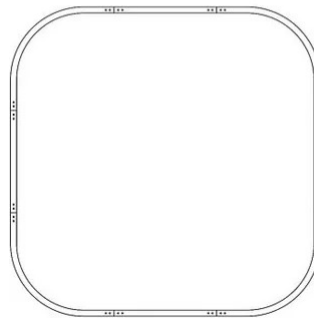


Famille	Loop
Type	Suspension
Utilisation	Intérieur



### Dimensions

Hauteur	8 cm
Larghezza	250 cm
Lunghezza	250 cm
Longueur du câble d'alimentation	400 cm
Poids	26.5 Kg

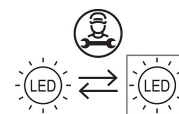
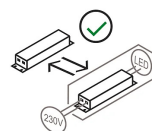


### Matériaux

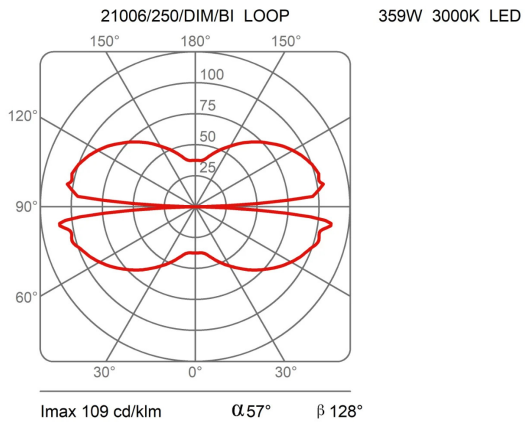
Structure	aluminium	Diffuseur	polycarbonate
-----------	-----------	-----------	---------------

Voltage	230V	Watt	339.1 W
Adaptateur d'alimentation	Compris	Lumen	31086 lm
Montage de l'alimentation	Extérieur	CRI	>80
Alimentation électrique	Ballast électronique graduable	CCT	3000 K
Dimming	Push Dali2 Pot. 10K $\Omega$ 0-10V 1-10V	Classe d'énergie	

### Certifications



## Courbes photométriques



## Code de couleur



21006/250/DIM/BI



Blanc



21006/250/DIM/NE



Noir



21006/250/DIM/AU



Or Perlé



21006/250/DIM/CU



Cuivre