

Loop

Loop circolare

Emiliana Martinelli

colori



Tipologia

Sospensione

Utilizzo

Interno

230V 217.2 W 19918 lm



luce diffusa



Apparecchio a sospensione a luce diffusa, composto da settori curvi in profilato di alluminio verniciato, che uniti tra loro formano anelli di diverso diametro, sospesi con cavi in acciaio. Diffusore in policarbonato opal bianco. Sorgente di luce LED integrato. Alimentatori elettronici dimmerabili Push/Dali, 0-10V e 1-10V inseriti all'interno del rosone da fissare al soffitto o nel controsoffitto. Disponibile a richiesta 2700K e 4000K.

emissione luce interna:

21003/500/DIM Ø 500cm
composto da 6 settori 60°

21003/400/DIM Ø 400cm
composto da 5 settori 72°

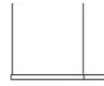
21003/300/DIM Ø 300cm
composto da 4 settori 90°

21003/200/DIM Ø 200cm
composto da 3 settori 120°

21003/160/DIM Ø 160cm
composto da 3 settori 120°



Famiglia Loop
 Tipologia Sospensione
 Utilizzo Interno



Dimensioni

Altezza 8 cm
 Diametro 160 cm
 Peso 15 Kg

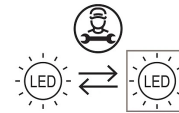
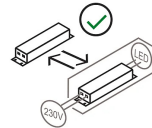


Materiali

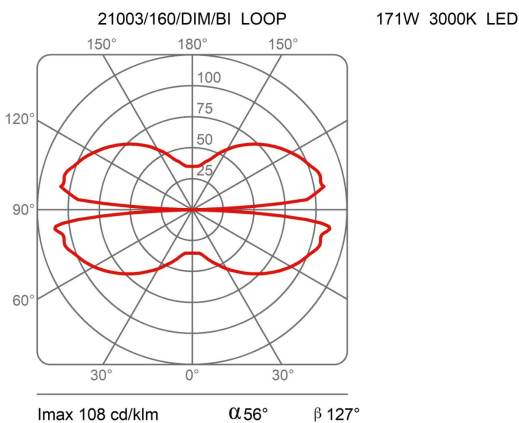
Struttura alluminio Diffusore policarbonato

Tensione	230V	Watt	217.2 W
Alimentatore	Incluso	Lumen	19918 lm
Montaggio alimentatore	Esterno	CRI	>80
Alimentazione	Alimentatore elettronico dimmerabile	CCT	3000 K
Dimmerazione	0-10V 1-10V Pot. 10K Ω	Classe energetica	

Certificazioni



Curve fotometriche



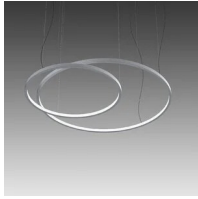
Codice varianti colore



21003/160/DIM/B1



Bianco



21003/160/DIM/NE



Nero



21003/160/DIM/AU



Oro Perlato



21003/160/DIM/CU



Rame