



# Modulo Luminoso Eye

3 connessioni (120°-120°-120°) - fascio medio

Emiliana Martinelli

colori



Tipologia      Soffitto

Utilizzo      Interno

230V    11 W    2225 lm



luce diretta

**EYE, PREDISPOSTO PER 3 MODULI DI COLLEGAMENTO (120°-120°-120°).**

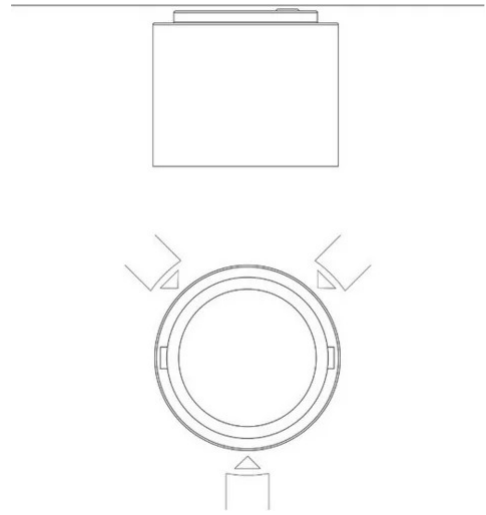
Eye è un apparecchio da soffitto a luce diretta/orientabile. Struttura in alluminio verniciato. Sorgente di luce a LED integrato. Completo di alimentatore elettronico.



|           |                     |
|-----------|---------------------|
| Famiglia  | Modulo luminoso Eye |
| Tipologia | Soffitto            |
| Utilizzo  | Interno             |

### Dimensioni

|                              |        |
|------------------------------|--------|
| Altezza                      | 11 cm  |
| Diametro                     | 16 cm  |
| Lunghezza cavo alimentazione | 0 cm   |
| Peso                         | 1.6 Kg |

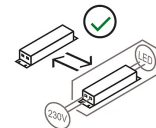
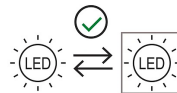


### Materiali

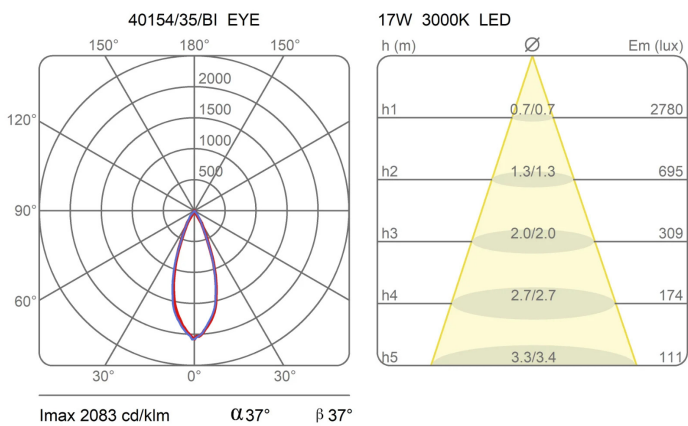
|           |           |
|-----------|-----------|
| Struttura | alluminio |
|-----------|-----------|

|                        |                          |                   |         |
|------------------------|--------------------------|-------------------|---------|
| Tensione               | 230V                     | Watt              | 11 W    |
| Alimentatore           | Incluso                  | Lumen             | 2225 lm |
| Montaggio alimentatore | Interno                  | CRI               | >90     |
| Alimentazione          | Alimentatore elettronico | CCT               | 3000 K  |
|                        |                          | Classe energetica | E       |

### Certificazioni



### Curve fotometriche



Codice varianti colore



40154/35/BI



Bianco



40154/35/NE



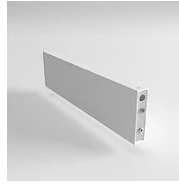
Nero



Accessori



**40157**  
Giunto Eye



**40156**  
Giunto Eye



**40155**  
Giunto Eye

---