

Loop

Loop circular

Emiliana Martinelli

couleurs disponibles



Type d'appareil Suspension

Utilisation Intérieur

230V 271.2 W 24868 lm



lumière diffuse



Appareil à suspension à lumière diffuse, se composant de secteurs arrondis en aluminium peint. Ces éléments, unis les uns aux autres forment des anneaux de plusieurs diamètres, suspendus avec des câbles en acier. Diffuseur en polycarbonate opal blanc. Source de lumière à LED intégrée. Drivers électroniques dimmables Push/Dali, 0-10V et 1-10V insérés dans le rosace à fixer au plafond ou dans le faux plafond. Disponible sur demande 2700K et 4000K.

émission de lumière interne:

21003/500/DIM Ø 500cm
se composant de 6 secteurs 60°

21003/400/DIM Ø 400cm
se composant de 5 secteurs 72°

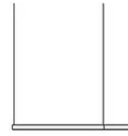
21003/300/DIM Ø 300cm
se composant de 4 secteurs 90°

21003/200/DIM Ø 200cm
se composant de 3 secteurs 120°

21003/160/DIM Ø 160cm
se composant de 3 secteurs 120°



Famille	Loop
Type	Suspension
Utilisation	Intérieur



Dimensions

Diamètre	200 cm
Poids	18 Kg



Matériaux

Structure	aluminium	Diffuseur	polycarbonate
-----------	-----------	-----------	---------------

Voltage	230V	Watt	271.2 W
Adaptateur d'alimentation	Compris	Lumen	24868 lm
Montage de l'alimentation	Extérieur	CRI	>80
Alimentation électrique	Ballast électronique	CCT	3000 K
Dimming	Push Dali2 Pot. 10K Ω 0-10V 1-10V	Classe d'énergie	

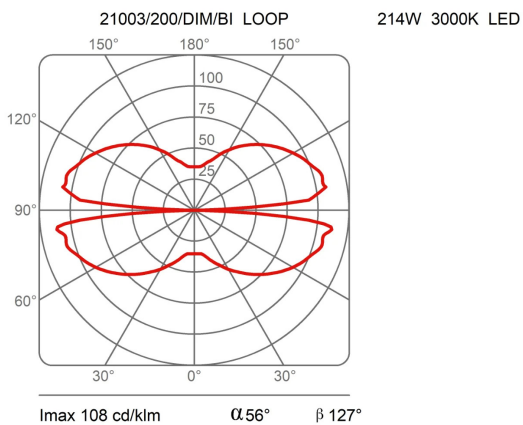
Certifications



EcoLabel



Courbes photométriques





Code de couleur

21003/200/DIM/BI



Blanc

21003/200/DIM/NE



Noir

21003/200/DIM/AU



Or Perlé

21003/200/DIM/CU



Cuivre