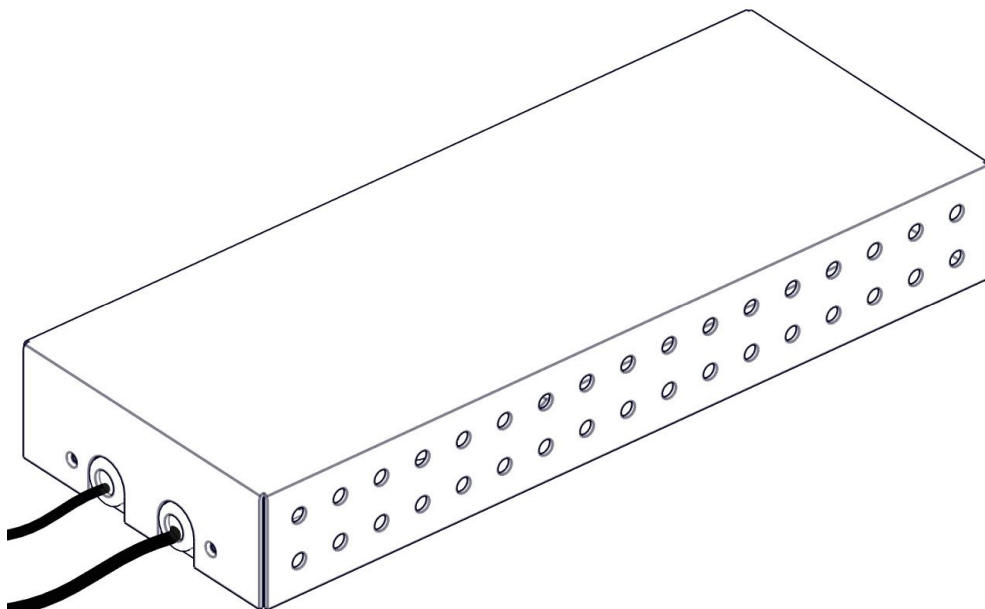
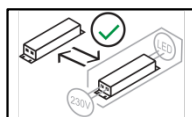
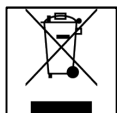
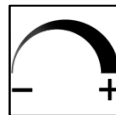
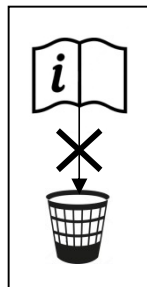
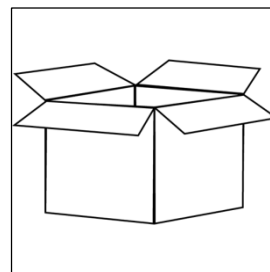
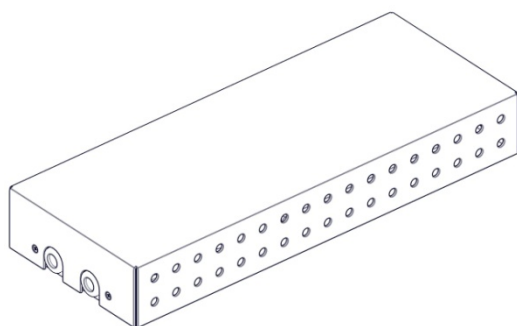


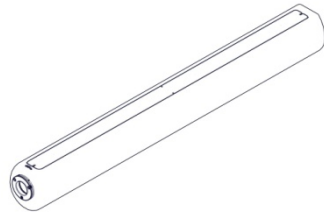
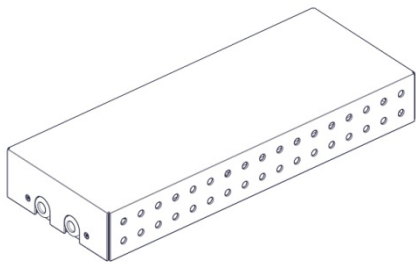
40025/DIM
BORCHIA MAMBA
Design Emiliana Martinelli





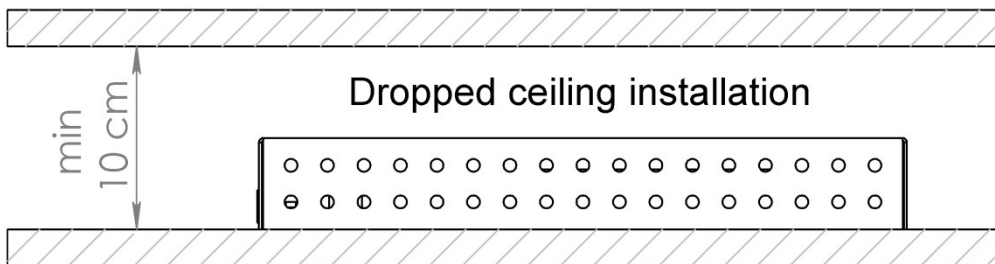
Questo prodotto contiene una sorgente luminosa di classe d'efficienza energetica C
This product contains a light source of energy efficiency class C
Ce produit contient une source lumineuse de classe d'efficacité énergétique C
Este producto contiene una fuente de luz de clase de eficiencia energética C
Dieses Produkt enthält eine Lichtquelle der Energieeffizienzklasse C
Dit product bevat een lichtbron met energie-efficiëntieklasse C



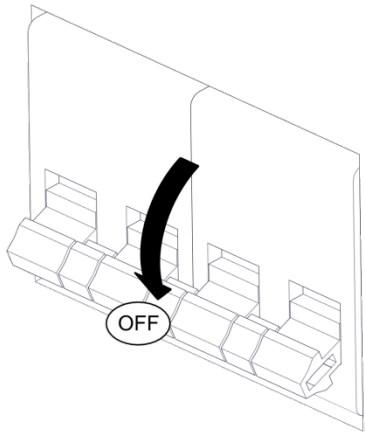


MAX. 6 MODULES

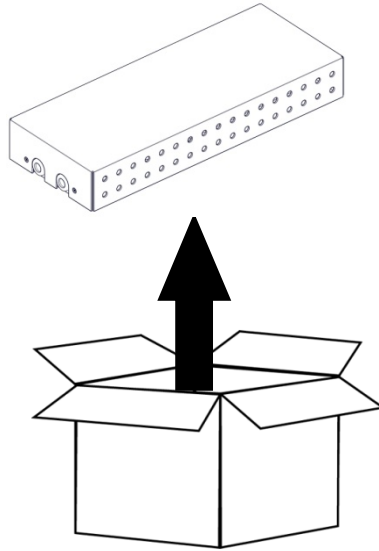
**ART. 40020 - 40021 -
40022 - 40053 - 40135**



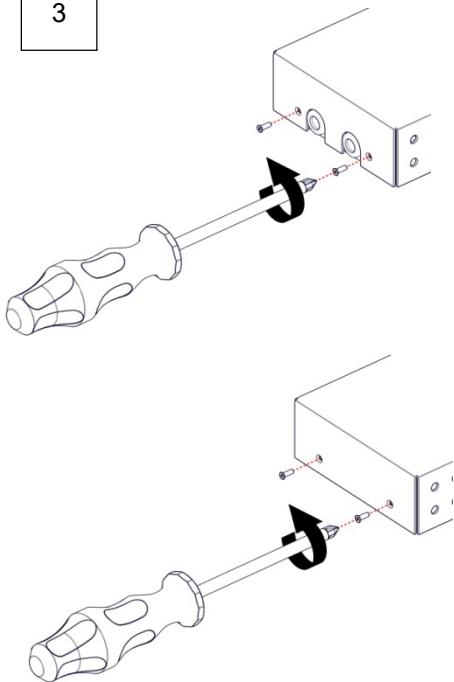
1



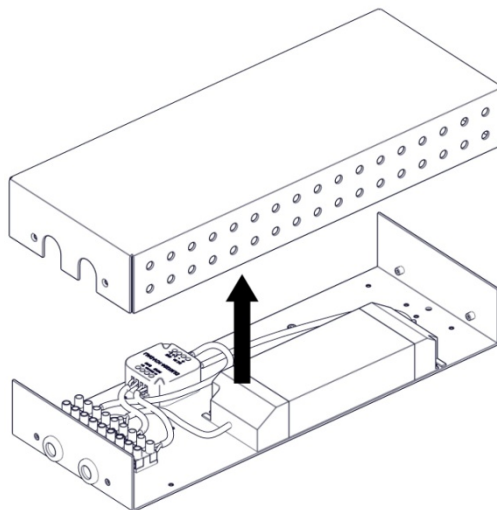
2



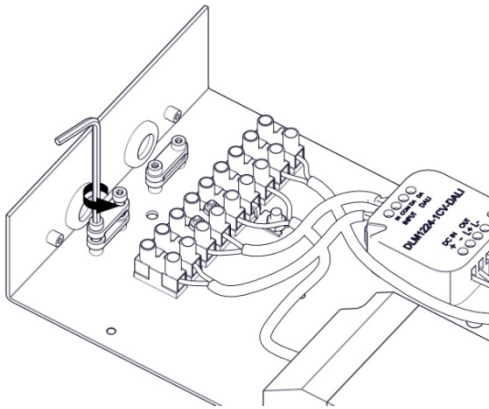
3



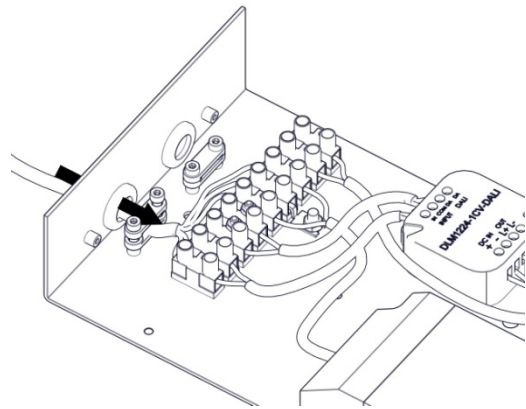
4



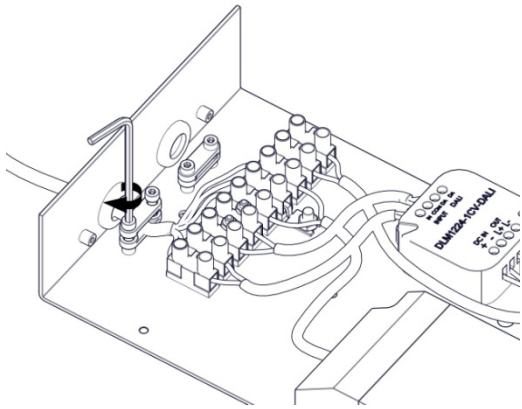
9


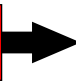



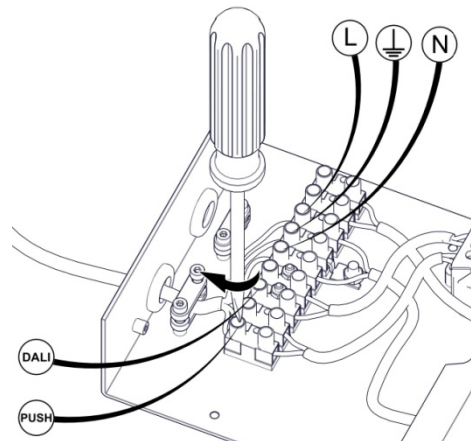
10



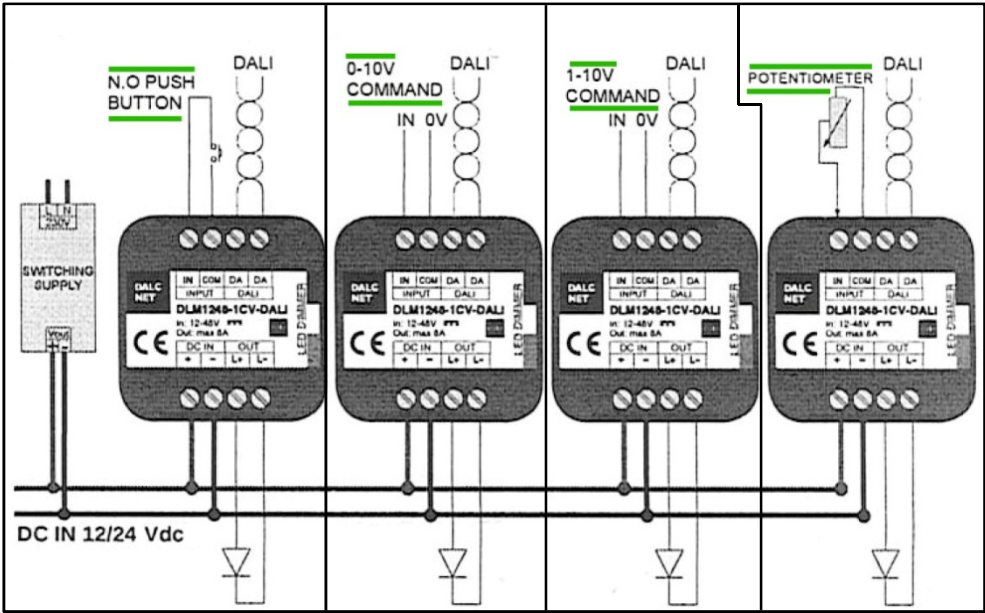
11



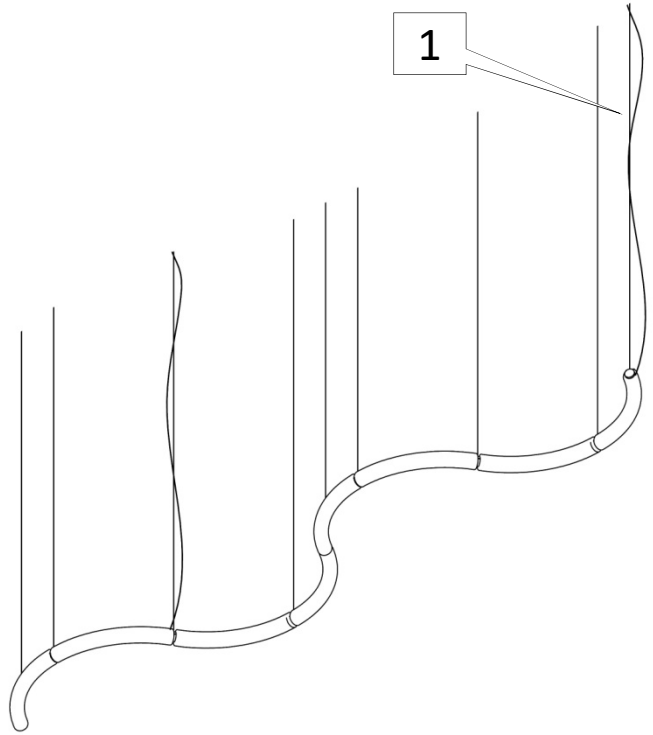
12    13



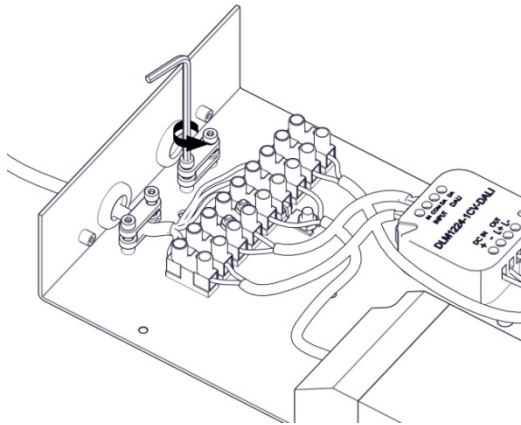
13



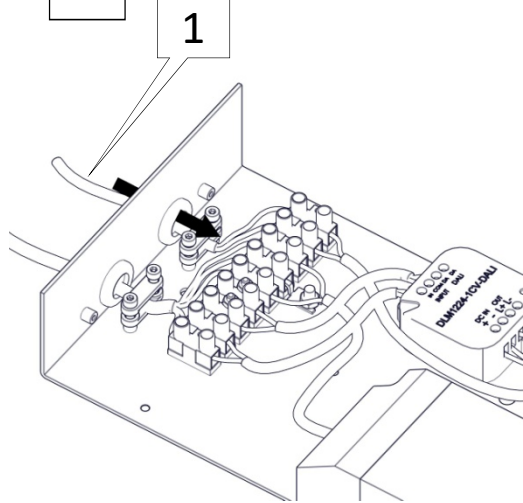
14



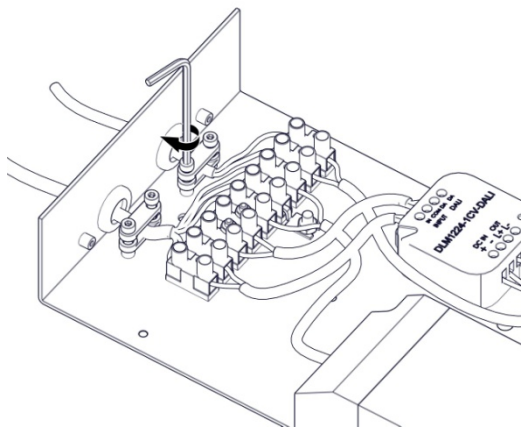
15



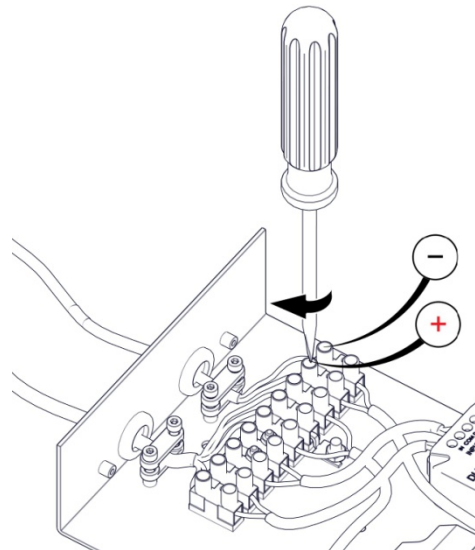
16



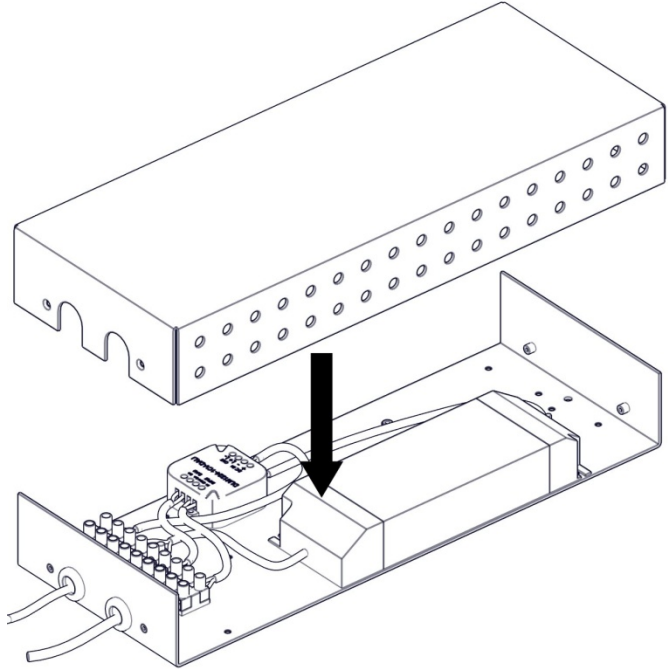
17



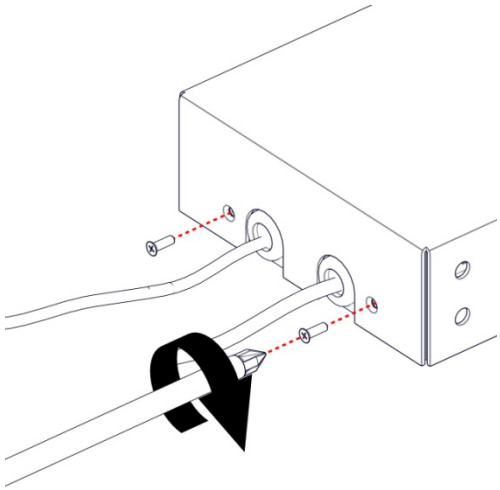
18



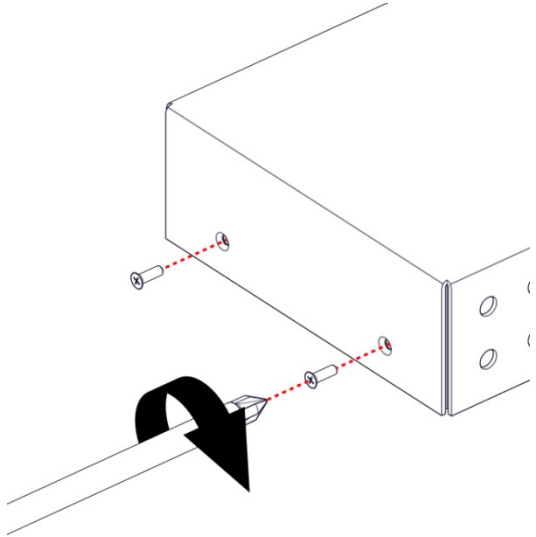
19



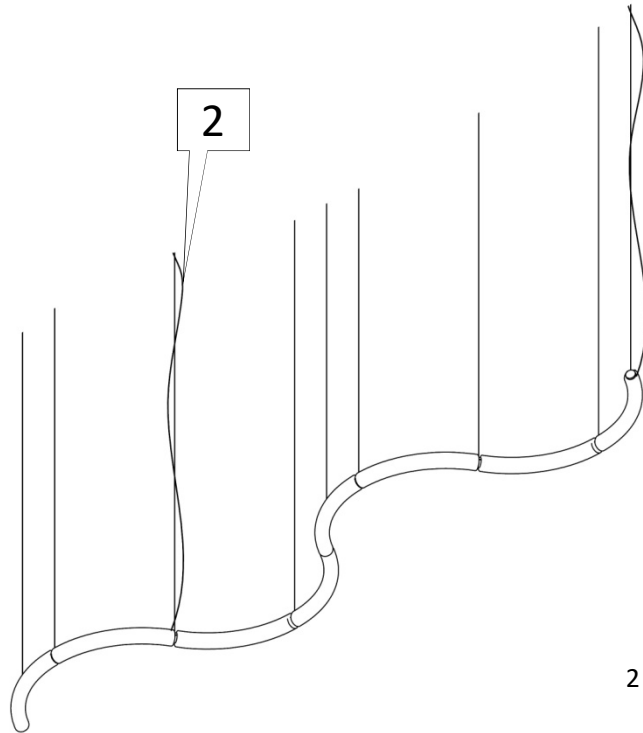
20



21

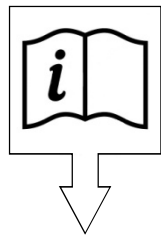


22



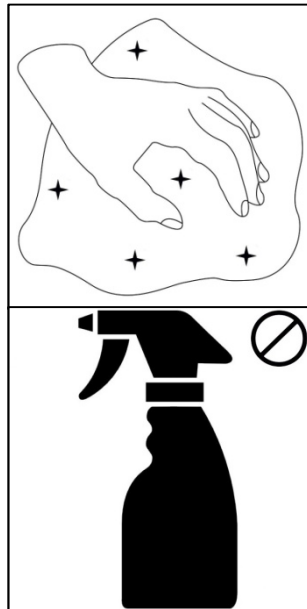
2 → 2 - 21

23



**ART. 40020 - 40021 - 40022 -
40053 - 40135**

i



martinelli luce

Via Teresa Bandettini
55100 Lucca (Lu) – Italy

Tel. +39/0583.418315
Fax. +39/0583.419003

www.martinelliluce.it
info@martinelliluce.it