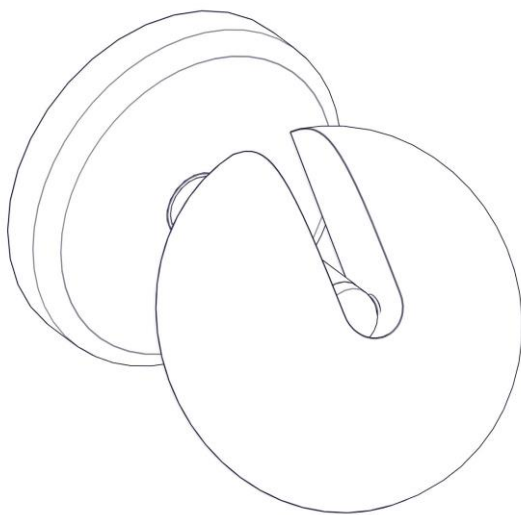
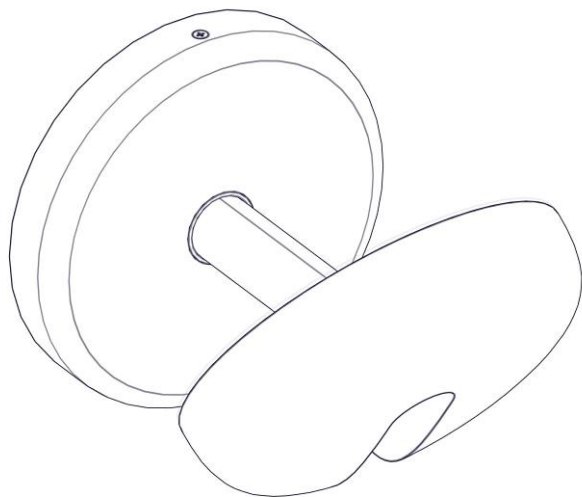
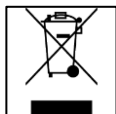
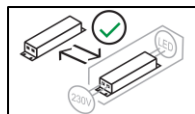
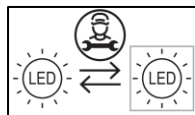
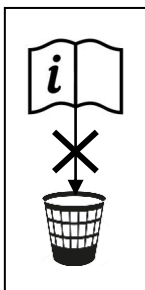


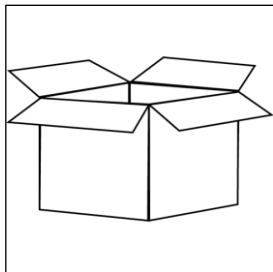
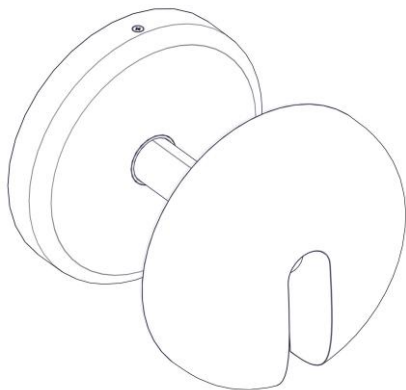
1442  
**CABRIOLETTE**  
Design Studio Natural

  
**martinelli luce®**

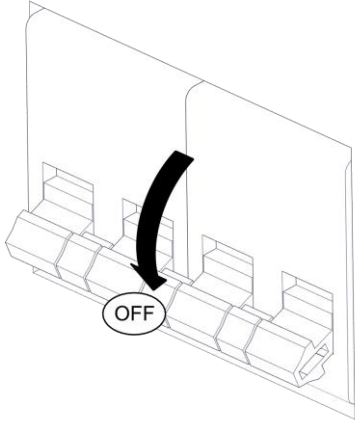




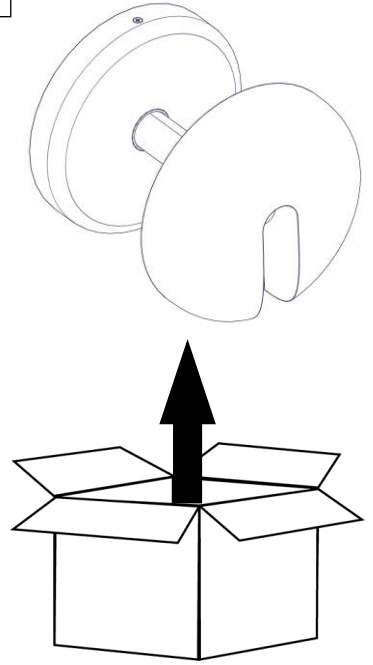
Questo prodotto contiene una sorgente luminosa di classe d'efficienza energetica **D**  
This product contains a light source of energy efficiency class **D**  
Ce produit contient une source lumineuse de classe d'efficacité énergétique **D**  
Este producto contiene una fuente de luz de clase de eficiencia energética **D**  
Dieses Produkt enthält eine Lichtquelle der Energieeffizienzklasse **D**  
Dit product bevat een lichtbron met energie-efficiëntieklasse **D**



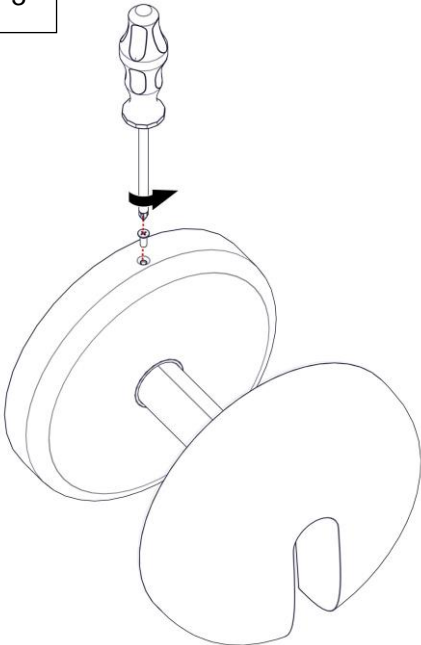
1



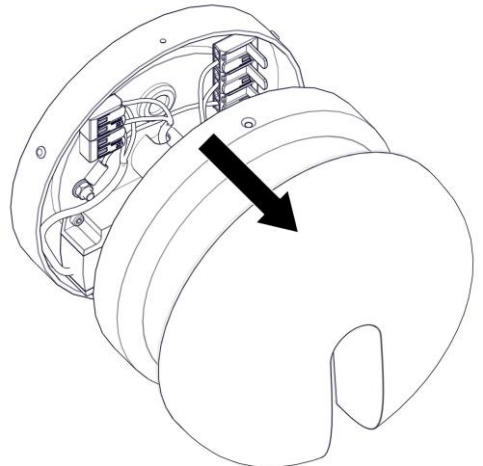
2



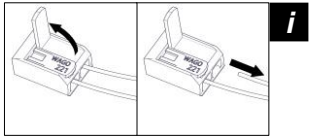
3



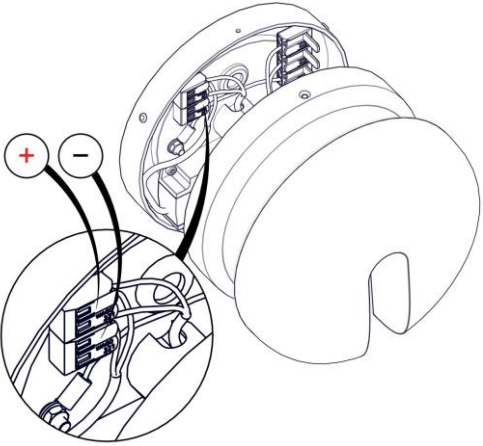
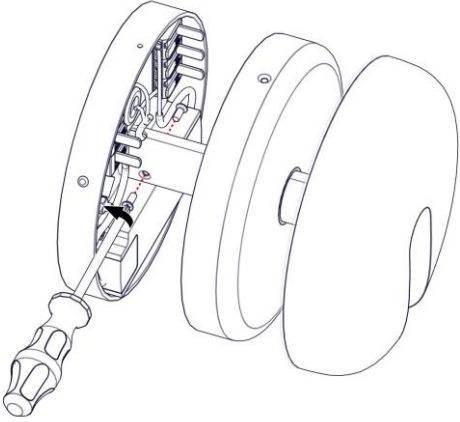
4



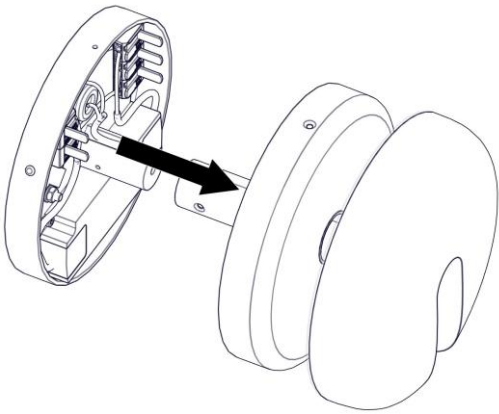
5



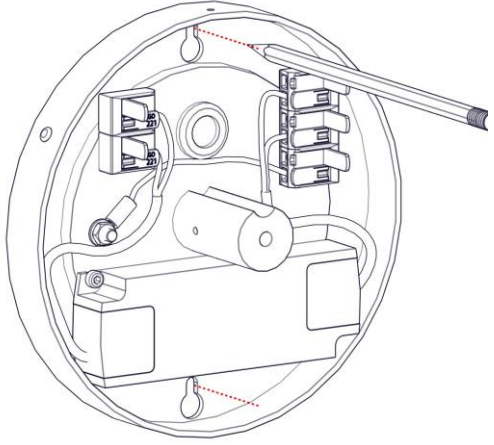
6



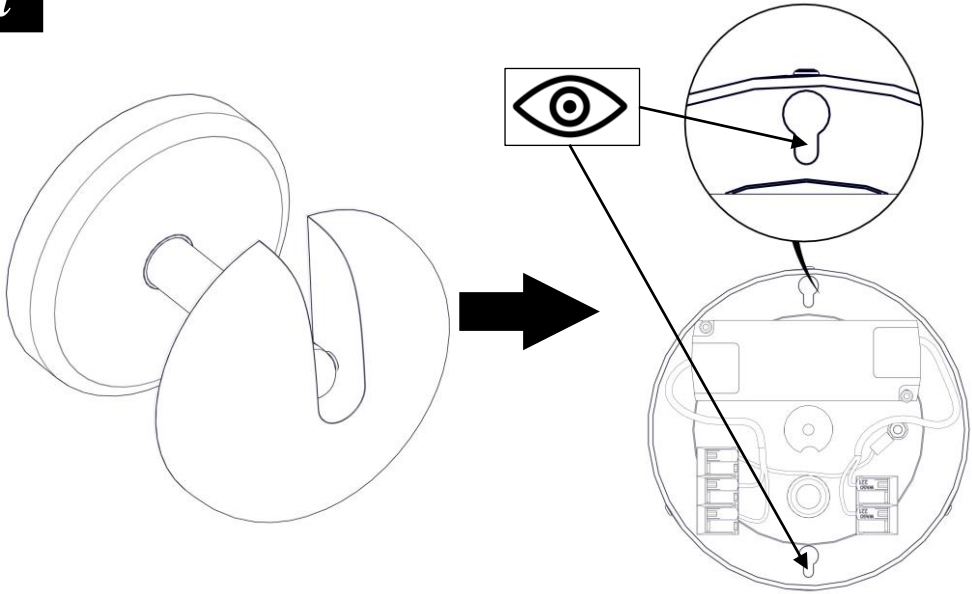
7



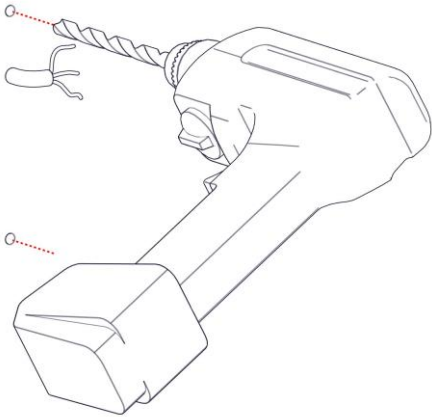
8



**i**



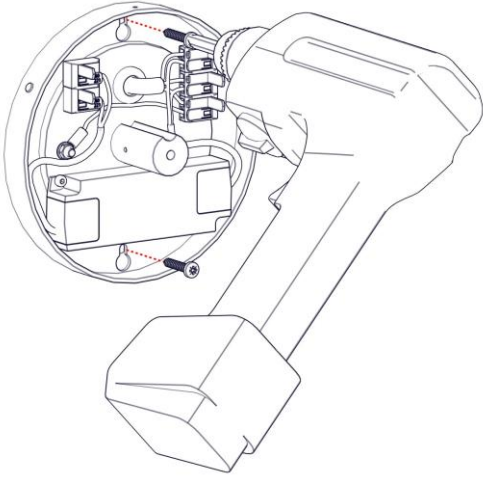
**9**



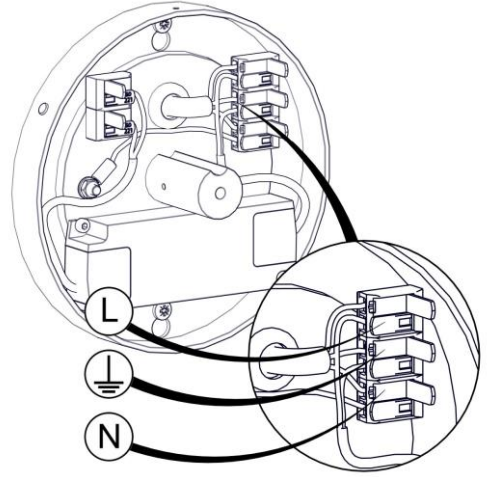
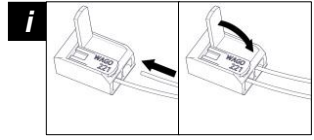
**10**



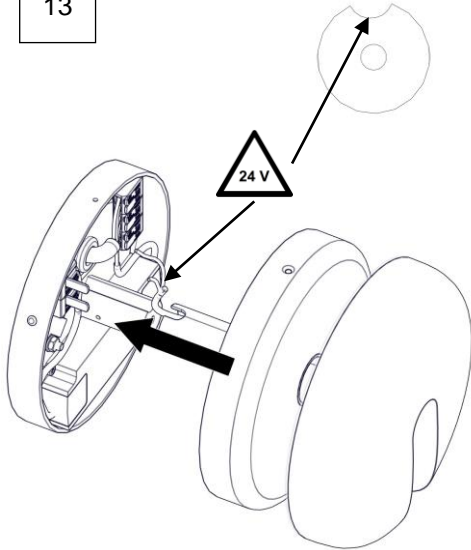
11



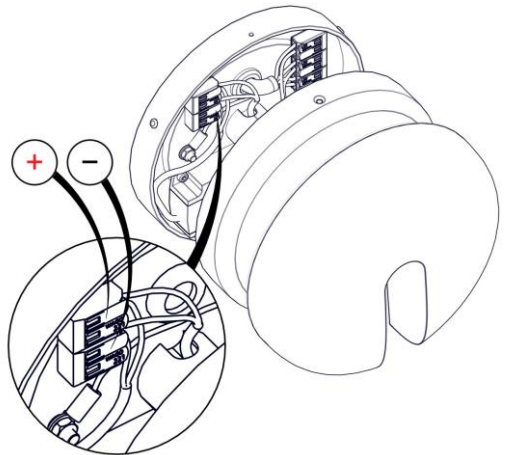
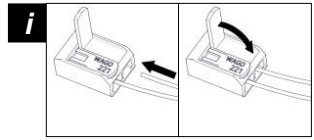
12



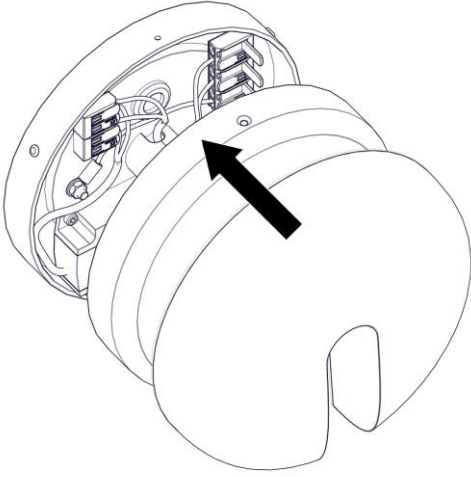
13



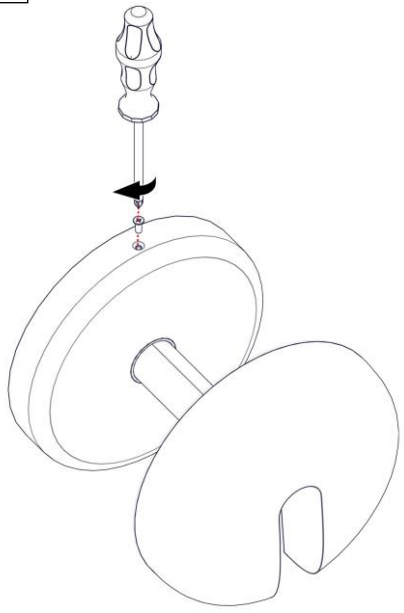
14



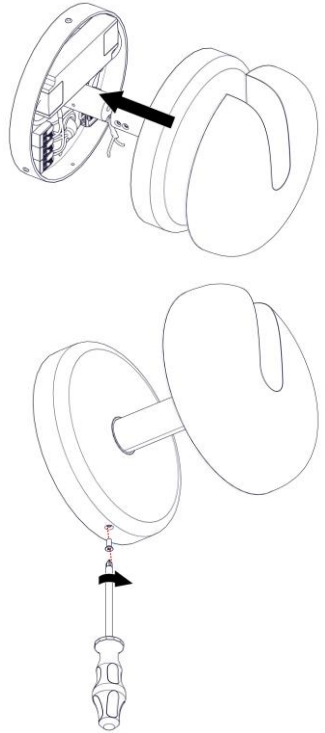
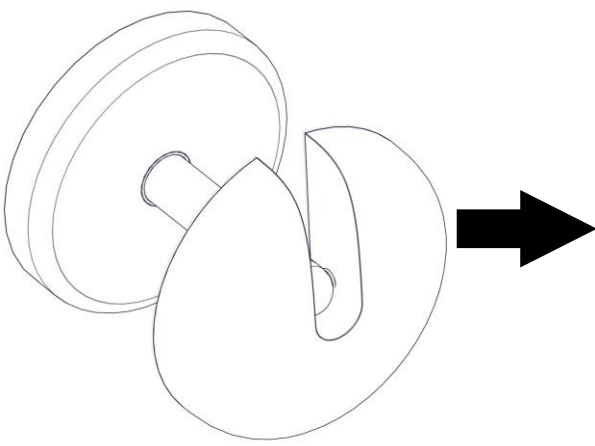
15



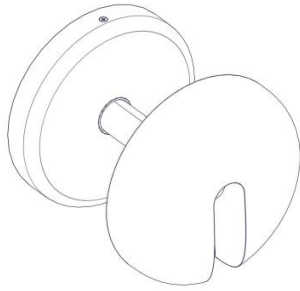
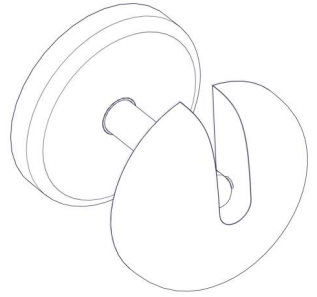
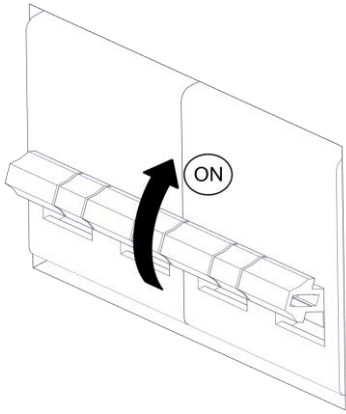
16



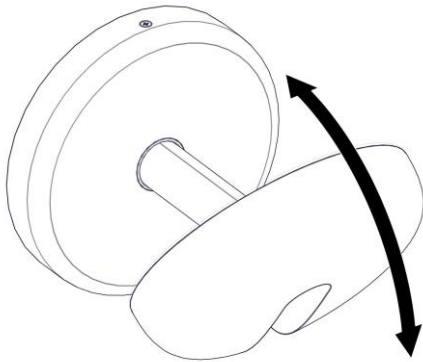
*i*



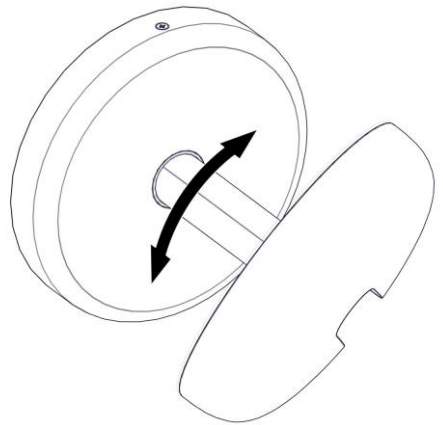
17



*i*

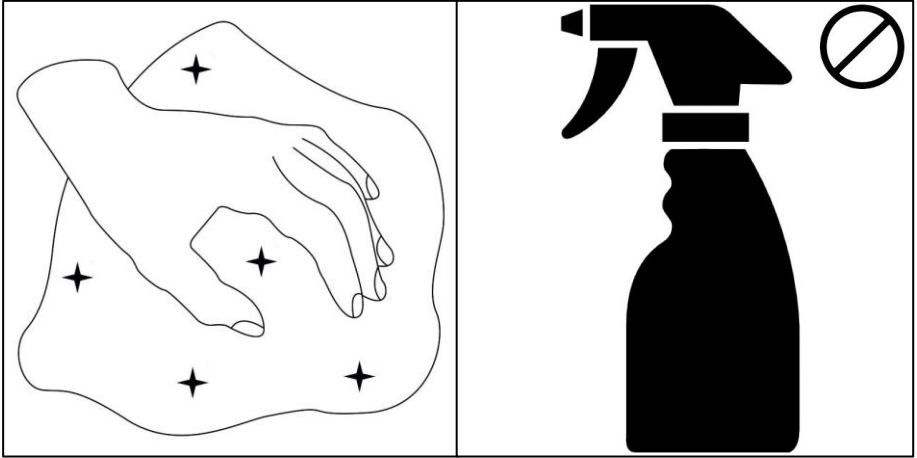


*i*





*i*







# **martinelli luce**

Via Teresa Bandettini  
55100 Lucca (Lu) – Italy

Tel.+39/0583.418315  
Fax. +39/0583.419003

[www.martinelliluce.it](http://www.martinelliluce.it)  
[info@martinelliluce.it](mailto:info@martinelliluce.it)