

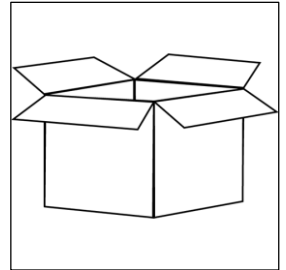
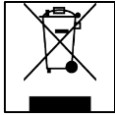
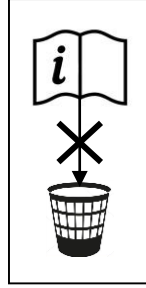
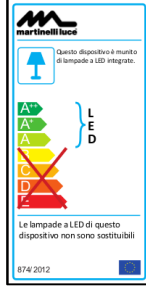
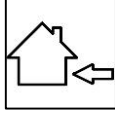
2093

## KOKO A SOSPENSIONE

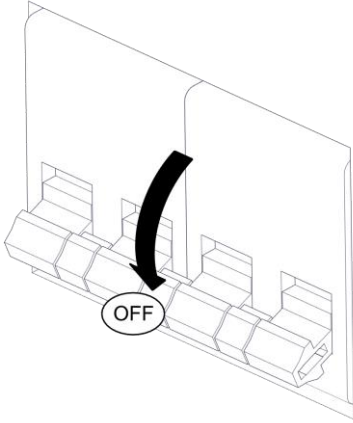
Design studio PLS & Lorenzo Perini – 2009

  
martinelli luce®

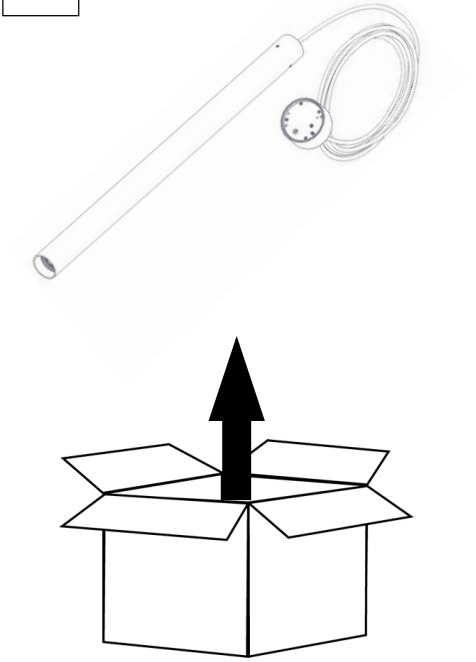




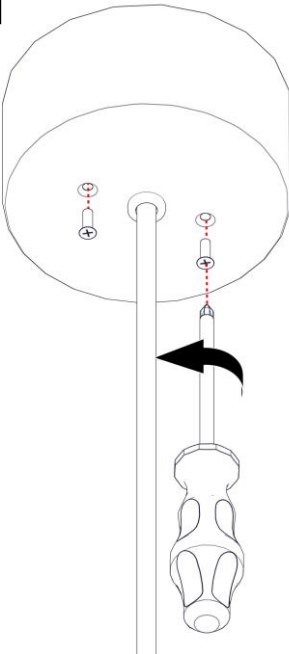
1



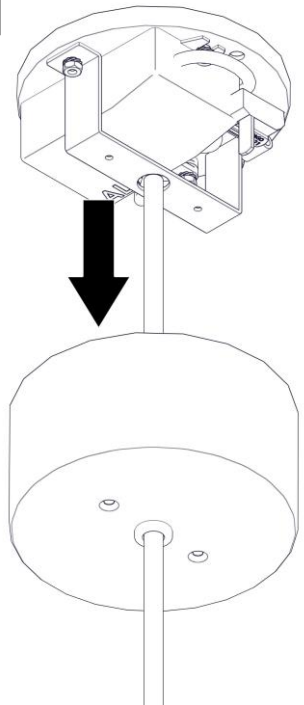
2



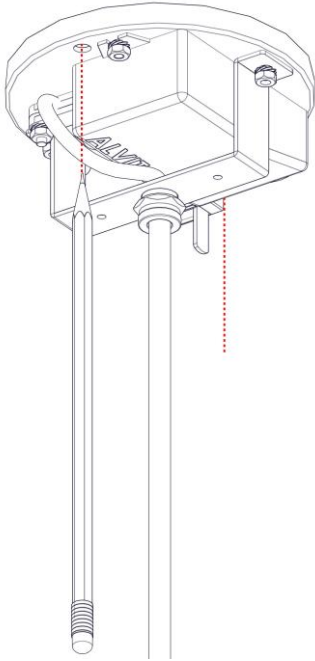
3



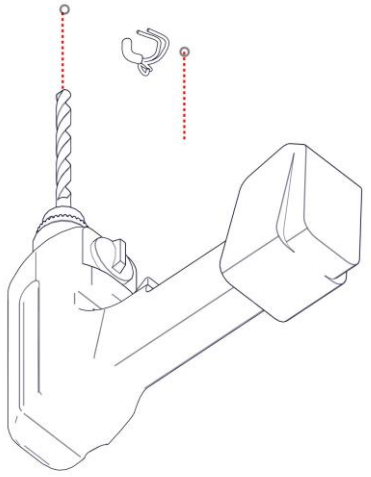
4



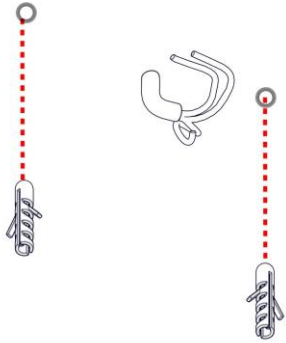
5



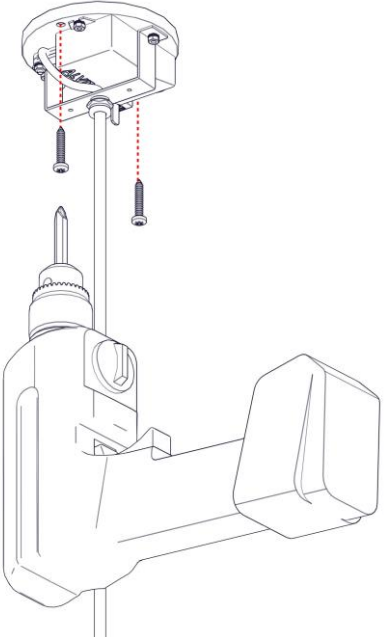
6



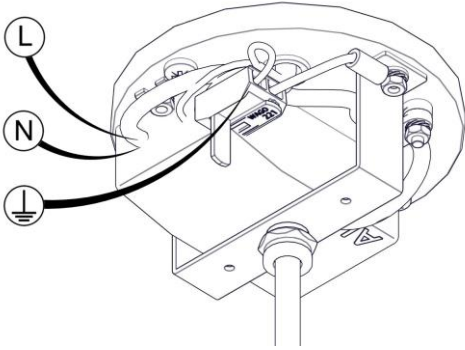
7



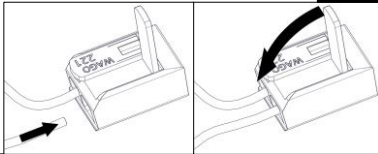
8



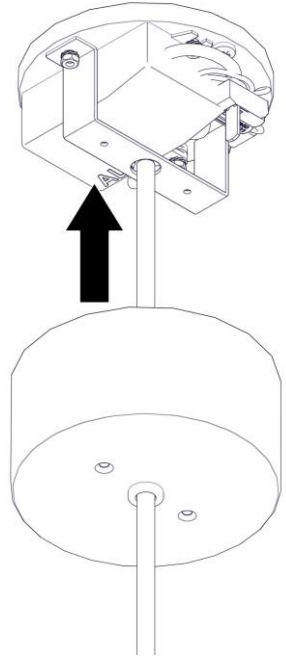
9



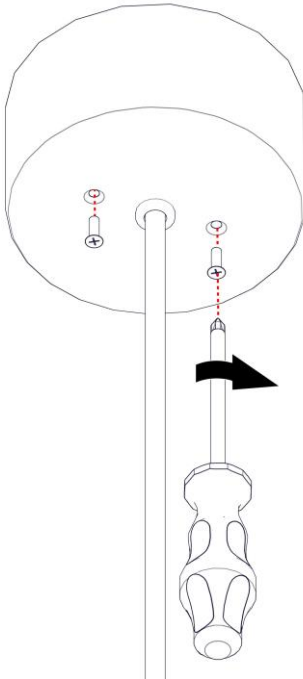
*i*

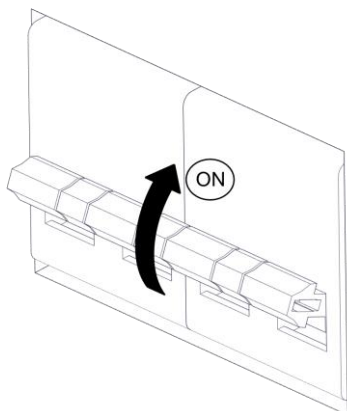


10



11





**La sorgente luminosa incorporata in questo apparecchio può essere sostituita solo dal produttore, da un suo centro assistenza oppure da una persona in possesso della necessaria abilitazione.**

**The light source contained in this luminaire shall only be replaced by the manufacturer or his service agent.**

**La source lumière de cet appareil ne sera remplacée que par l'entreprise ou par un agent reconnu.**

**Das enthaltene Leuchtmittel sollte nur durch entsprechendes fachpersonal ersetzt werden.**



# **martinelli luce**

Via Teresa Bandettini  
55100 Lucca (Lu) – Italy

Tel.+39/0583.418315  
Fax. +39/0583.419003

[www.martinelliluce.it](http://www.martinelliluce.it)  
[info@martinelliluce.it](mailto:info@martinelliluce.it)