



Bolla

Largeur 35 cm

Elio Martinelli

couleurs disponibles



Type d'appareil Plafond
Utilisation Intérieur

230V 15.5 W E27

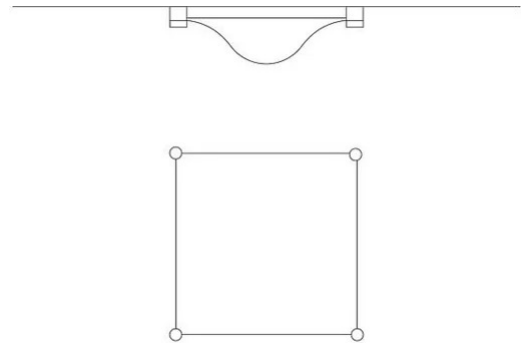


lumière diffuse

Lampe lumière diffuse. Diffuseur en méthacrylate opal blanc. Rotation des supports pour fixer le diffuseur en aluminium anodisé. Pour ampoule à Led. Disponible dans trois dimensions.



Famille Bolla
 Type Plafond
 Utilisation Intérieur



Dimensions

Hauteur 15 cm
 Larghezza 35 cm
 Lunghezza 35 cm
 Longueur du câble d'alimentation 0 cm
 Poids 1.55 Kg

Matériaux

Diffuseur méthacrylate O40 Base fer
 Elementi aluminium

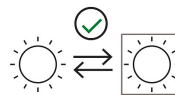
Voltage 230V
 Non dimmable

Ampoule LED non incluse
 Watt maximum Max 15.5 W
 Socle E27

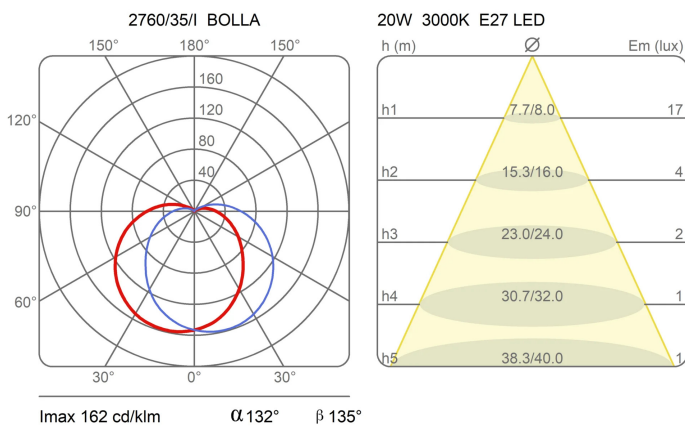
Certifications



EcoLabel



Courbes photométriques





Code de couleur



2760/35/1



Blanc



Galerie

