

# Loop

Loop circular

Emiliana Martinelli

couleurs disponibles



Type d'appareil    Suspension

Utilisation        Intérieur

230V    406.9 W    37303 lm



lumière diffuse



---

Appareil à suspension à lumière diffuse, se composant de secteurs arrondis en aluminium peint. Ces éléments, unis les uns aux autres forment des anneaux de plusieurs diamètres, suspendus avec des câbles en acier. Diffuseur en polycarbonate opal blanc. Source de lumière à LED intégrée. Drivers électroniques dimmables Push/Dali, 0-10V et 1-10V insérés dans le rosace à fixer au plafond ou dans le faux plafond. Disponible sur demande 2700K et 4000K.

émission de lumière interne:

21003/500/DIM Ø 500cm  
se composant de 6 secteurs 60°

21003/400/DIM Ø 400cm  
se composant de 5 secteurs 72°

21003/300/DIM Ø 300cm  
se composant de 4 secteurs 90°

21003/200/DIM Ø 200cm  
se composant de 3 secteurs 120°

21003/160/DIM Ø 160cm  
se composant de 3 secteurs 120°

---



Famille	Loop
Type	Suspension
Utilisation	Intérieur



### Dimensions

Hauteur	8 cm
Diamètre	300 cm
Longueur du câble d'alimentation	400 cm
Poids	28 Kg

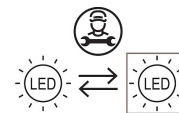
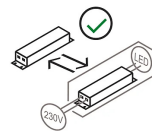


### Matériaux

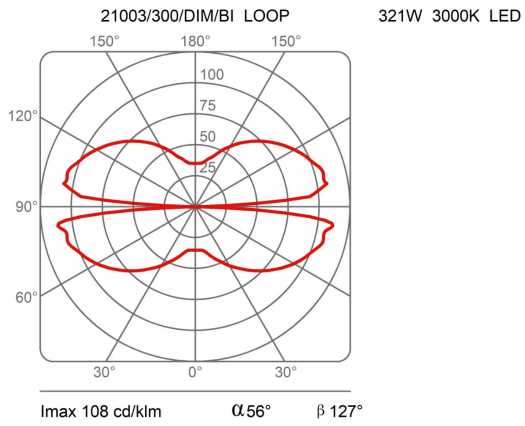
Structure	aluminium	Diffuseur	polycarbonate
-----------	-----------	-----------	---------------

Voltage	230V	Watt	406.9 W
Adaptateur d'alimentation	Compris	Lumen	37303 lm
Montage de l'alimentation	Extérieur	CRI	>80
Alimentation électrique	Ballast électronique graduable	CCT	3000 K
Dimming	Push Dali2 Pot. 10K $\Omega$ 0-10V 1-10V	Classe d'énergie	

### Certifications



## Courbes photométriques



## Code de couleur



21003/300/DIM/BI



Blanc



21003/300/DIM/NE



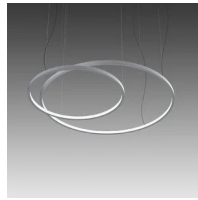
Noir



21003/300/DIM/AU



Or Perlé



21003/300/DIM/CU



Cuivre