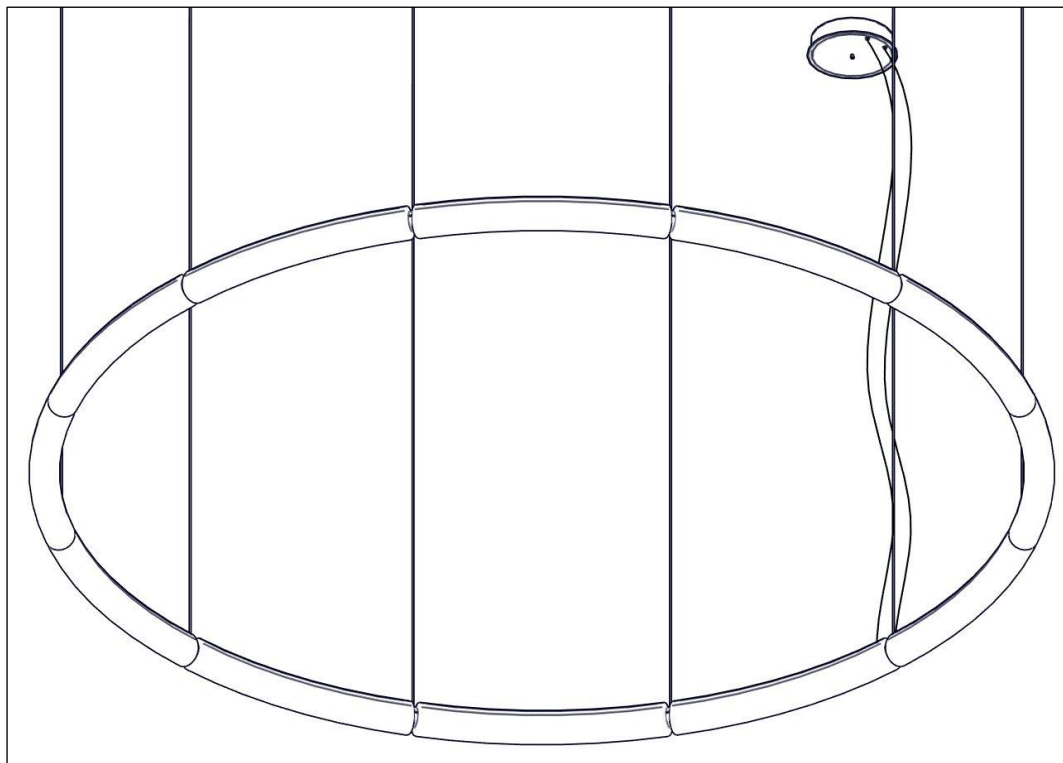


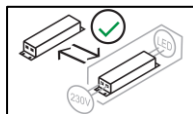
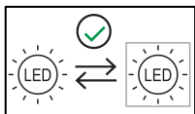
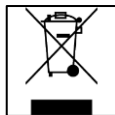
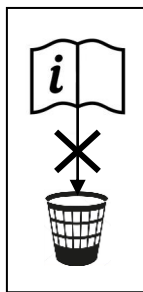
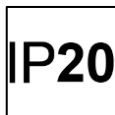
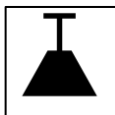
40135 + 40147 + 40026

**MAMBA Ø300**

Design: Emiliana Martinelli

  
**martinelli luce**



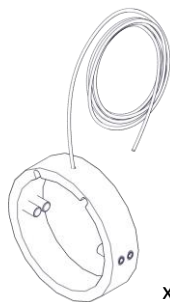


Questo prodotto contiene una sorgente luminosa di classe d'efficienza energetica E  
 This product contains a light source of energy efficiency class E  
 Ce produit contient une source lumineuse de classe d'efficacité énergétique E  
 Este producto contiene una fuente de luz de clase de eficiencia energética E  
 Dieses Produkt enthält eine Lichtquelle der Energieeffizienzklasse E  
 Dit product bevat een lichtbron met energie-efficiëntieklasse E



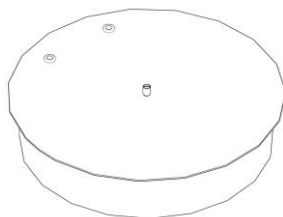
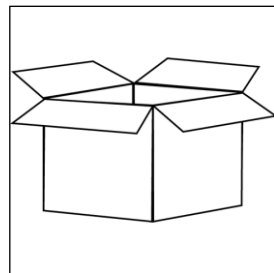
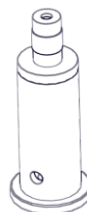
x 12

**Art. 40135**

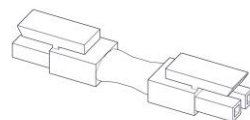


x 12

**Art. 40026**

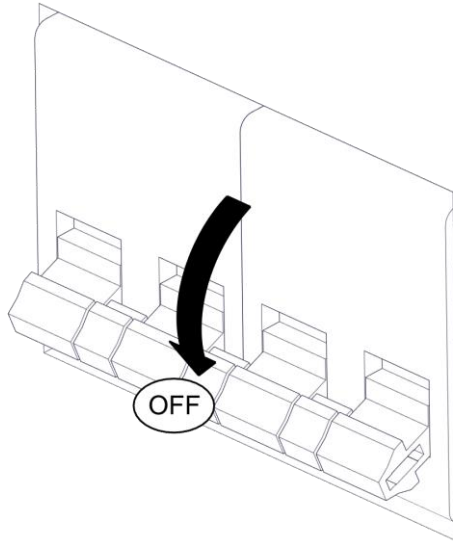


**Art. 40147**

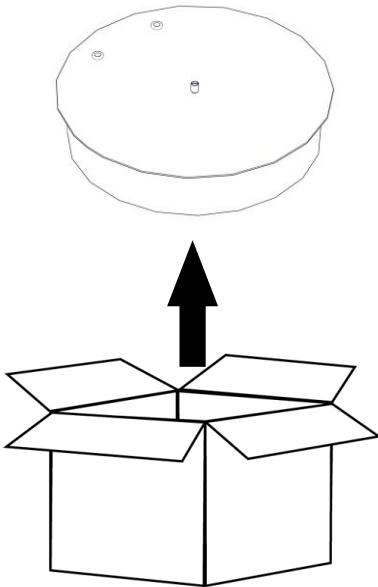


x 11

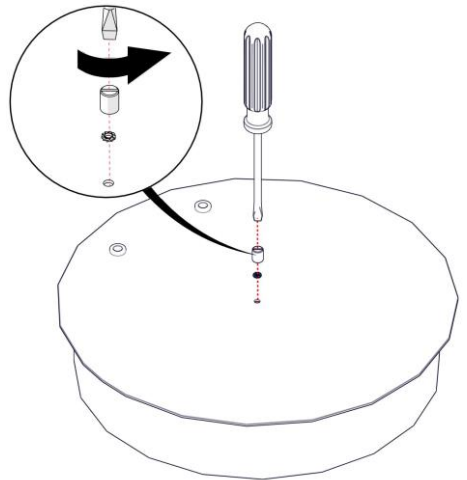
**Art. 40028**



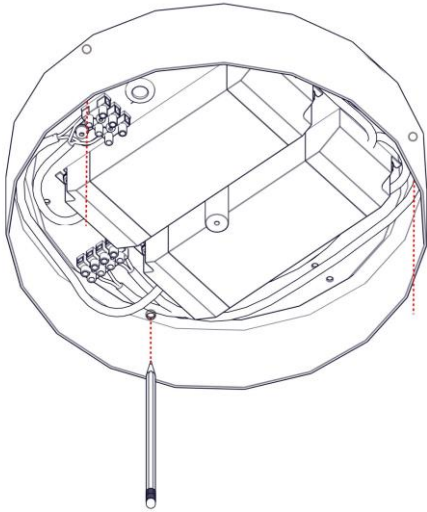
1



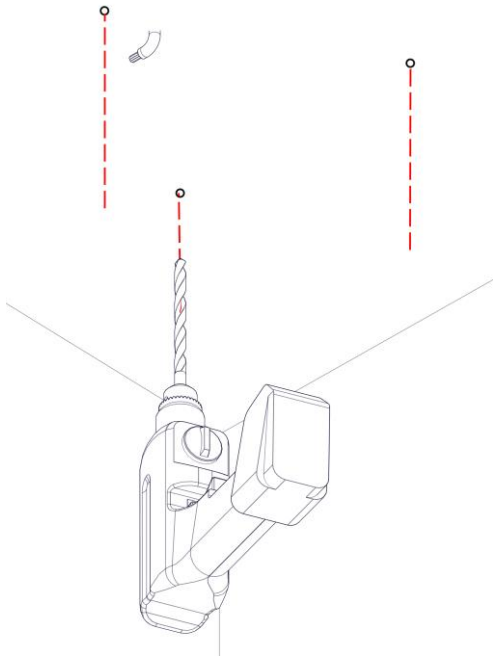
2



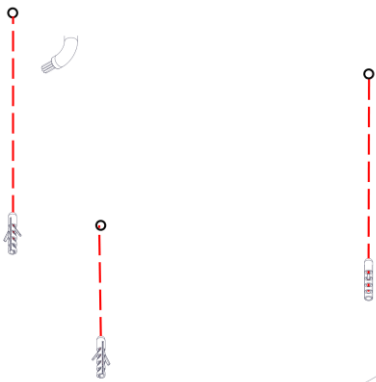
3



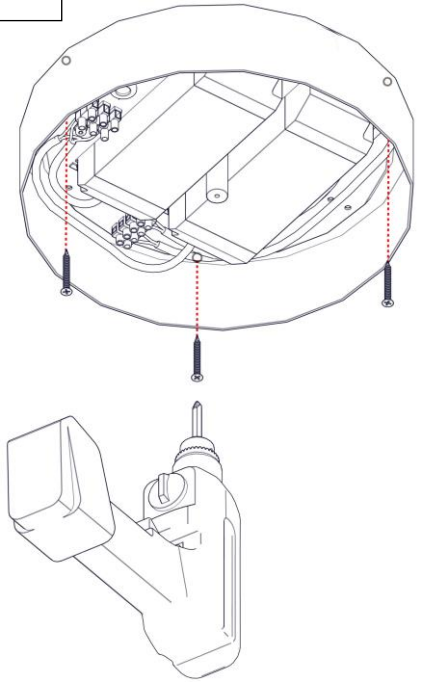
4

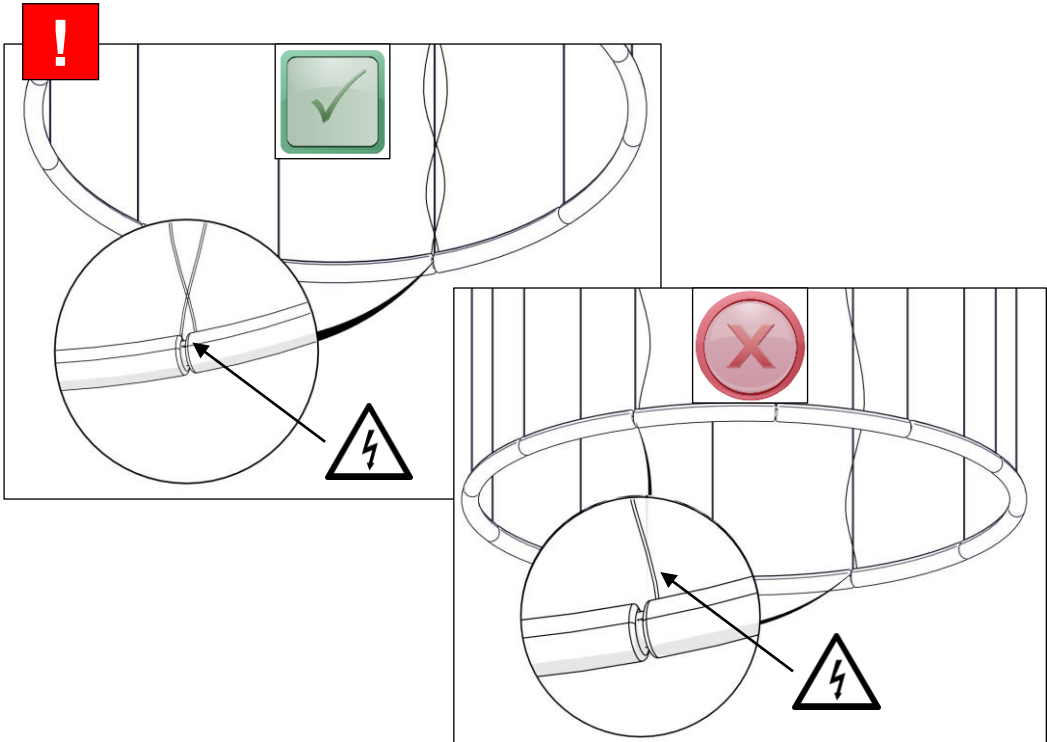
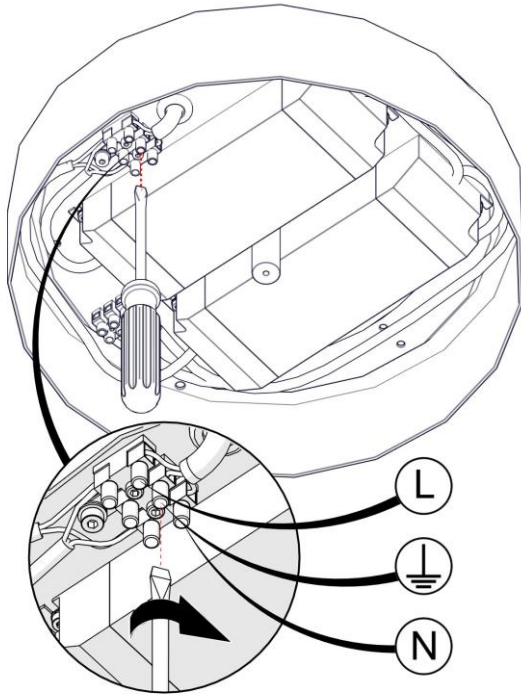


5



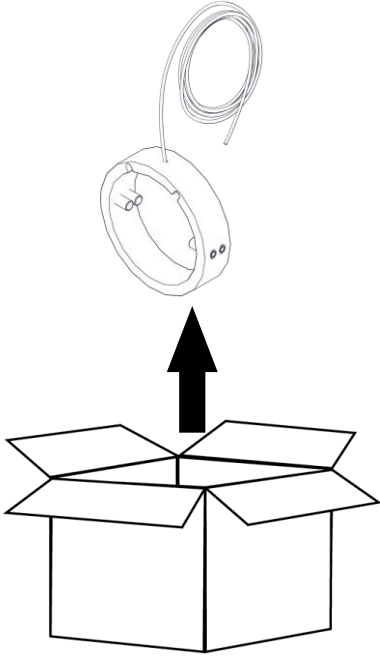
6



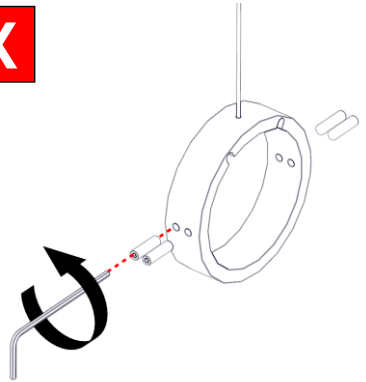
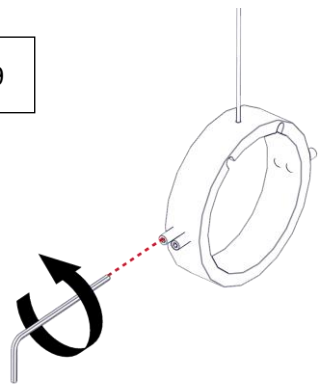


8

Art. 40026

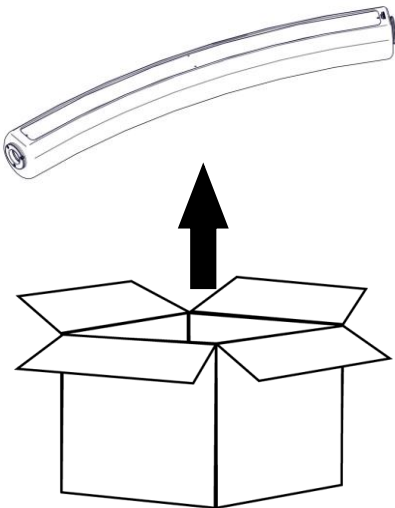


9

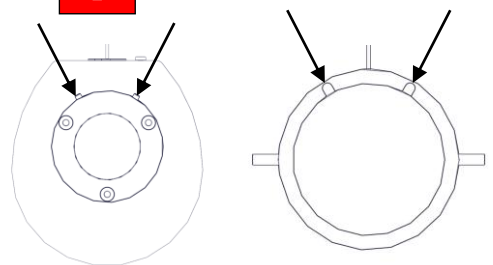
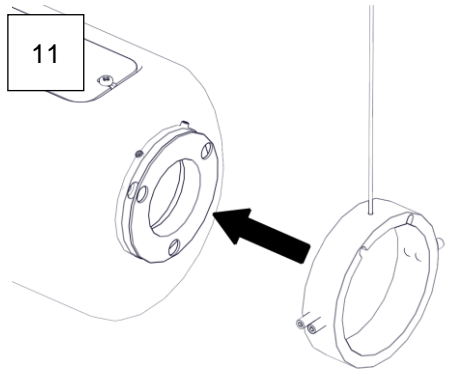


10

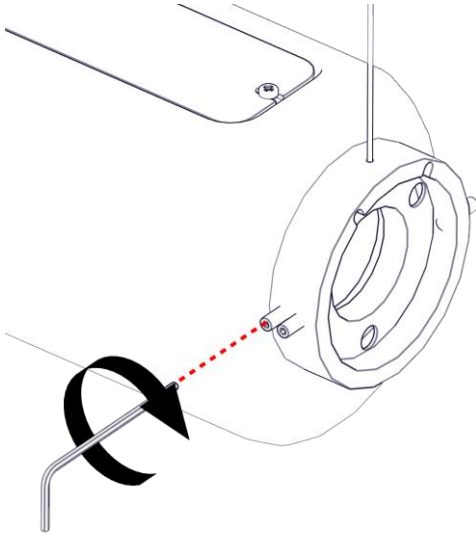
Art. 40135



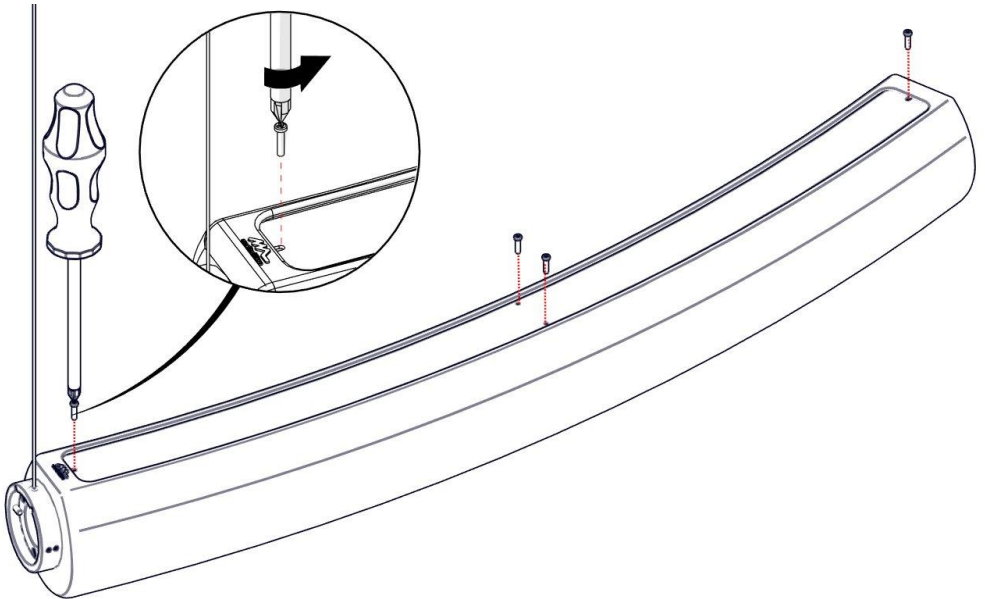
11



12



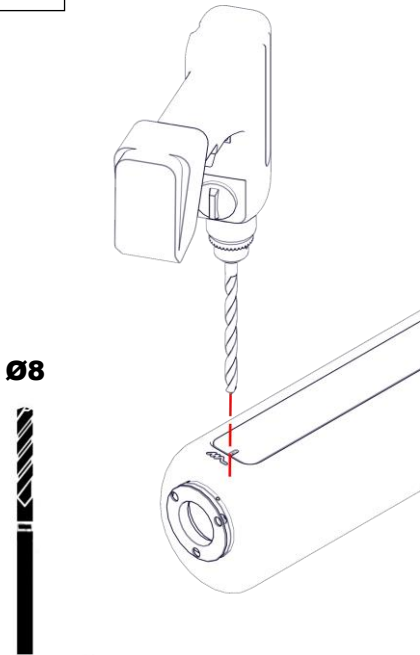
13



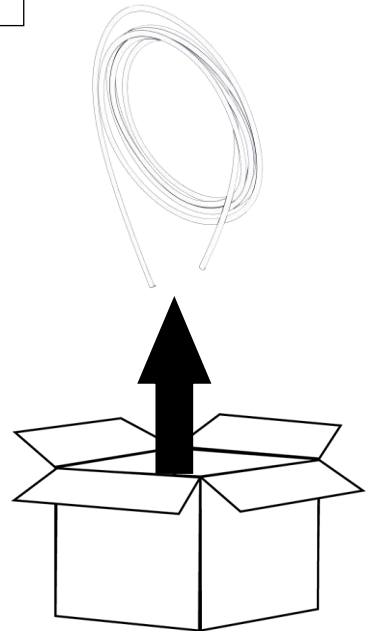
14



15

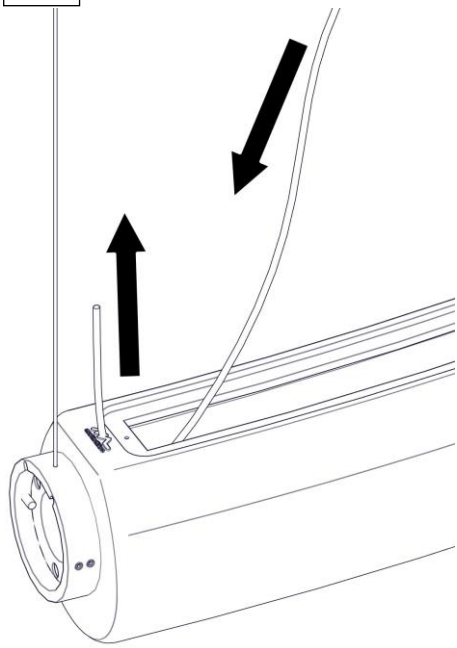


16

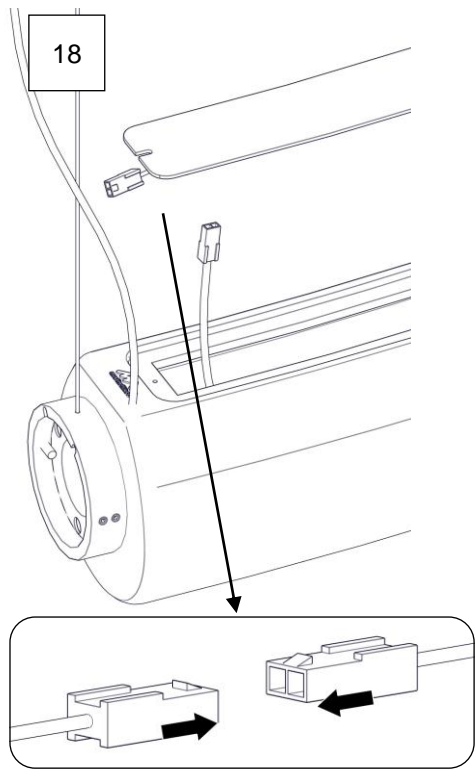




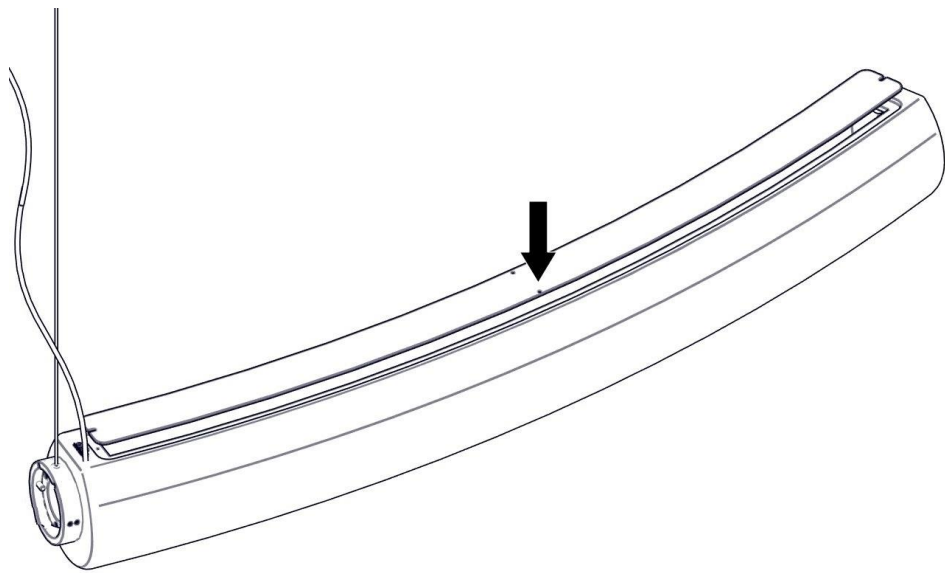
17



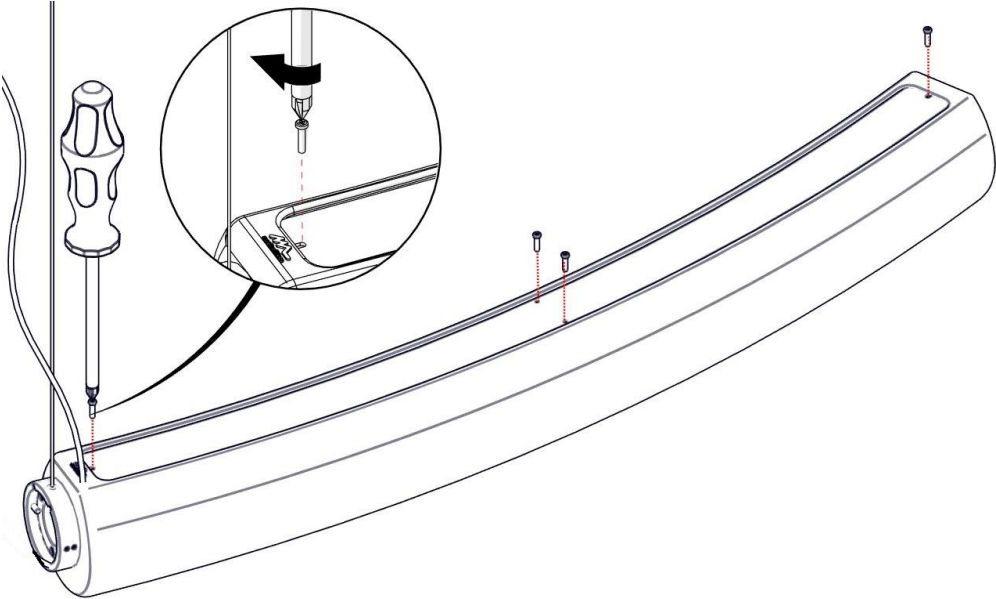
18



19

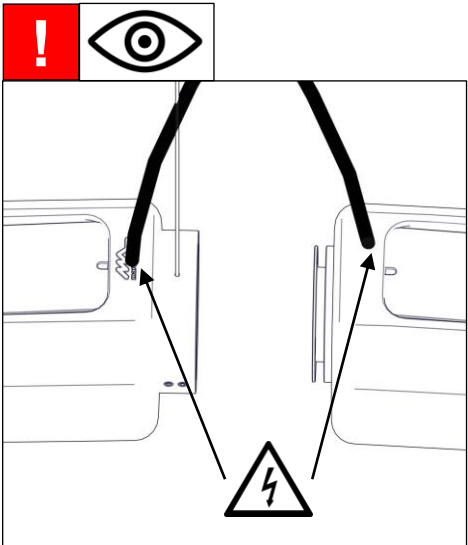
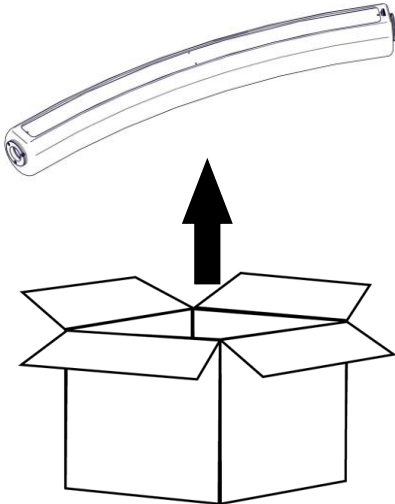


20



21

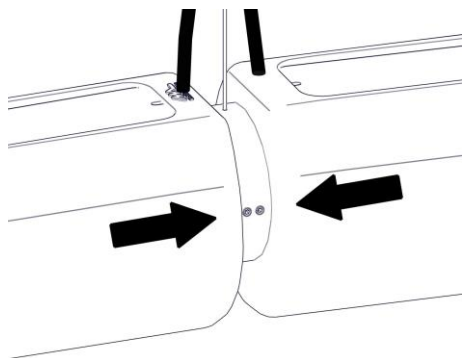
Art. 40135



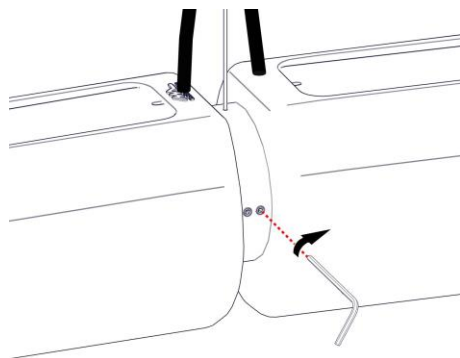
13

20

22

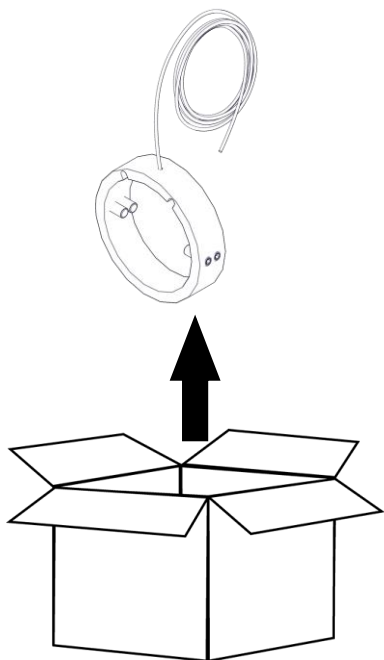


23

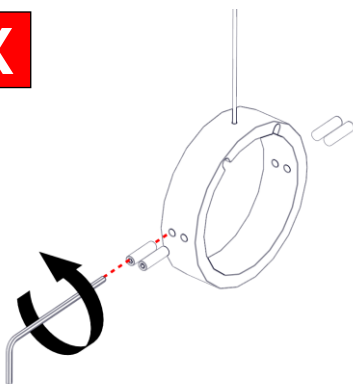
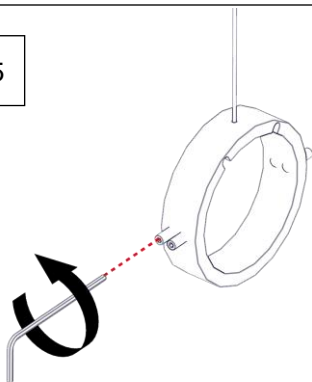


24

Art. 40026

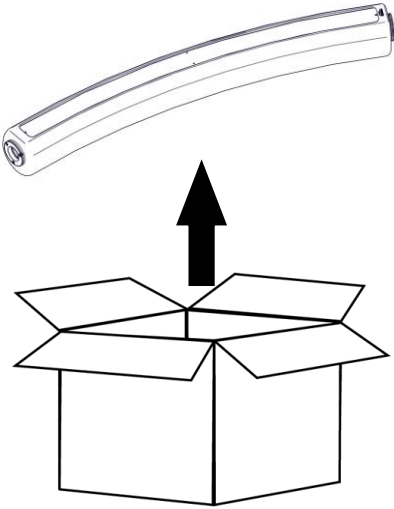


25

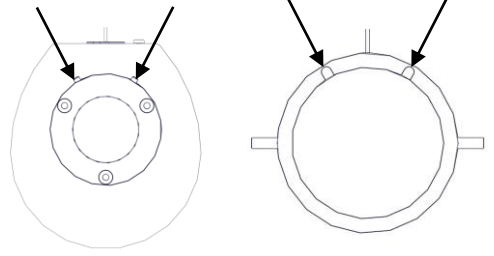
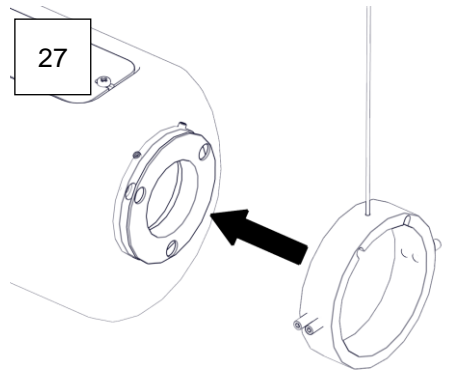


26

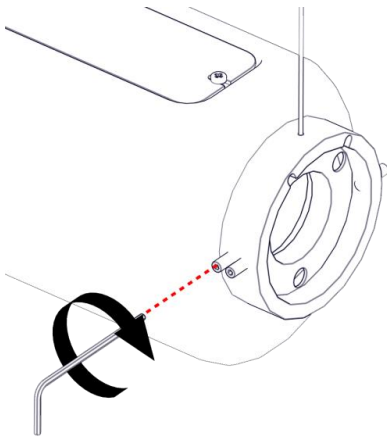
Art. 40135



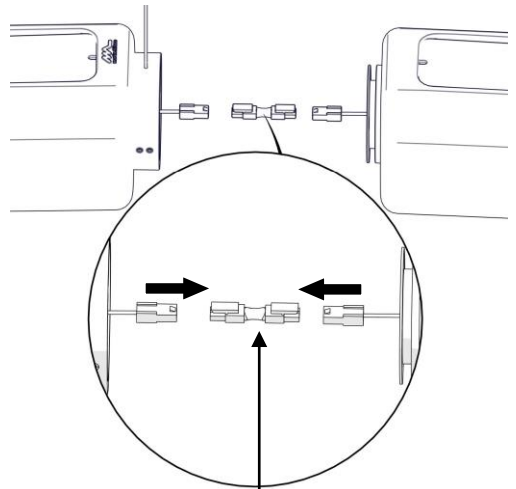
27



28

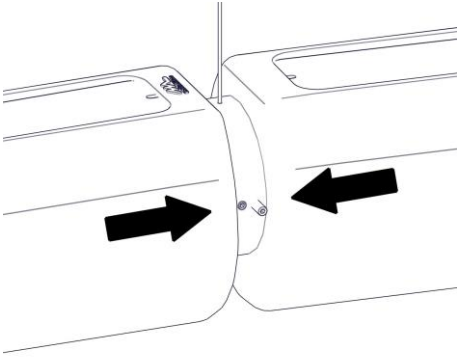


29

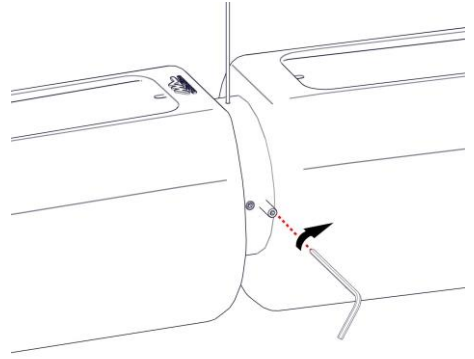


Art. 40028

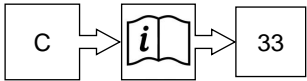
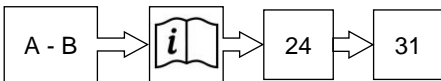
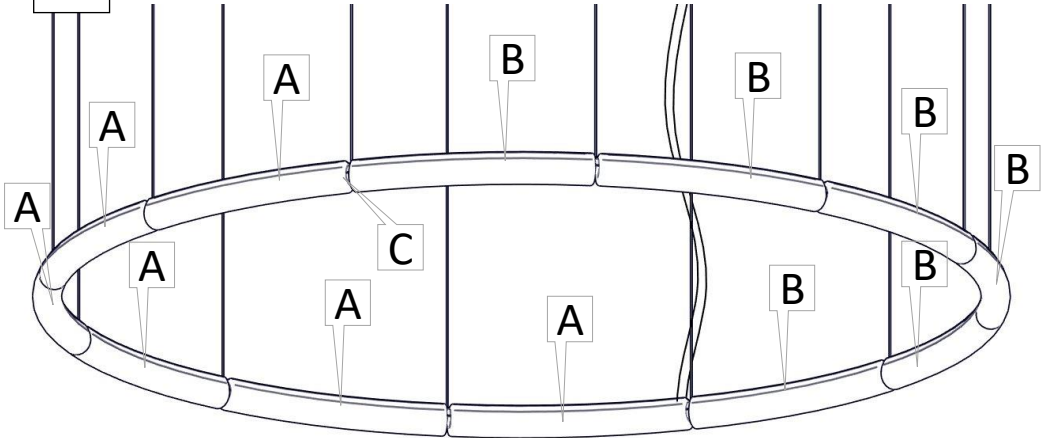
30



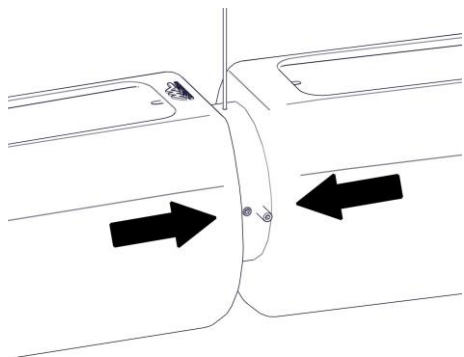
31



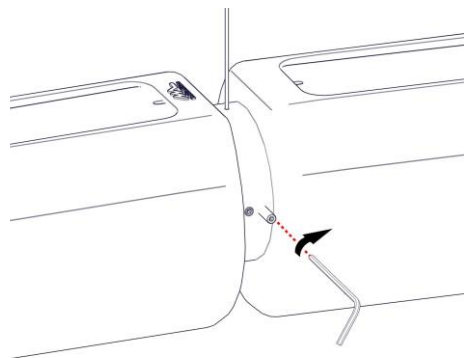
32



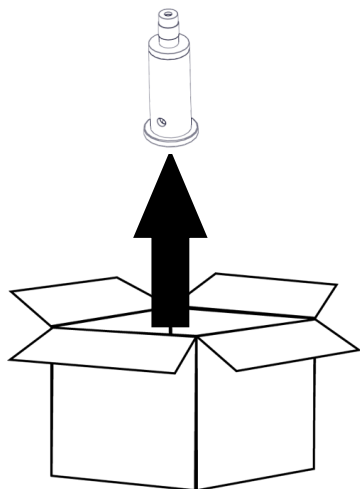
33



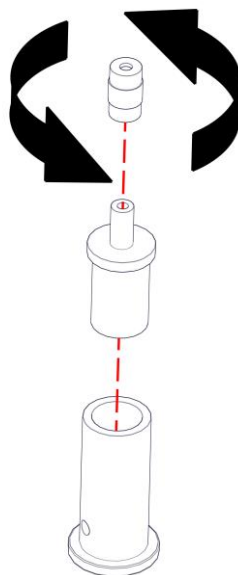
34

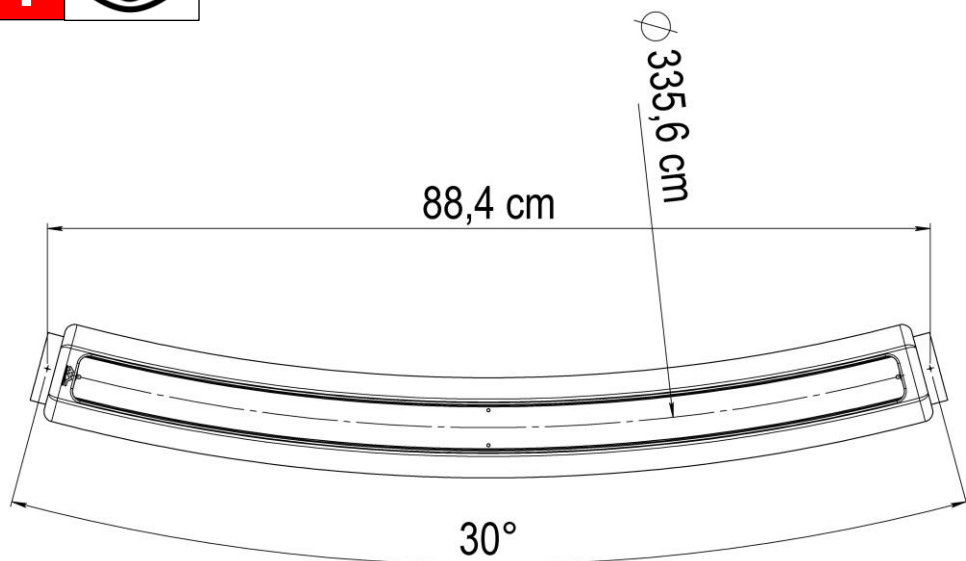


35

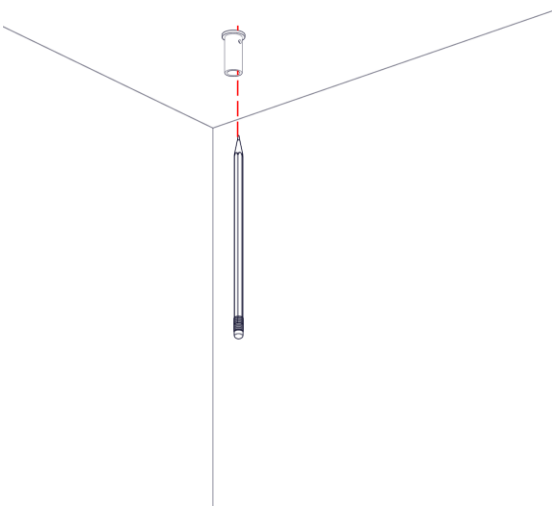


36

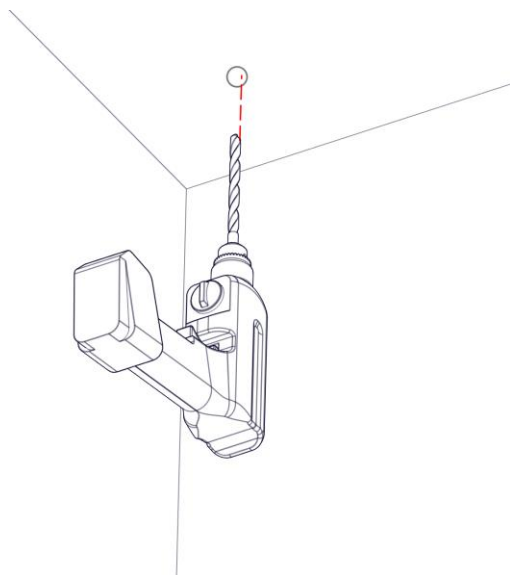




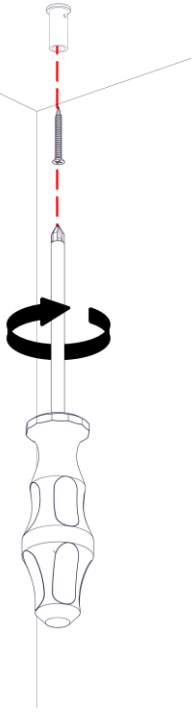
37



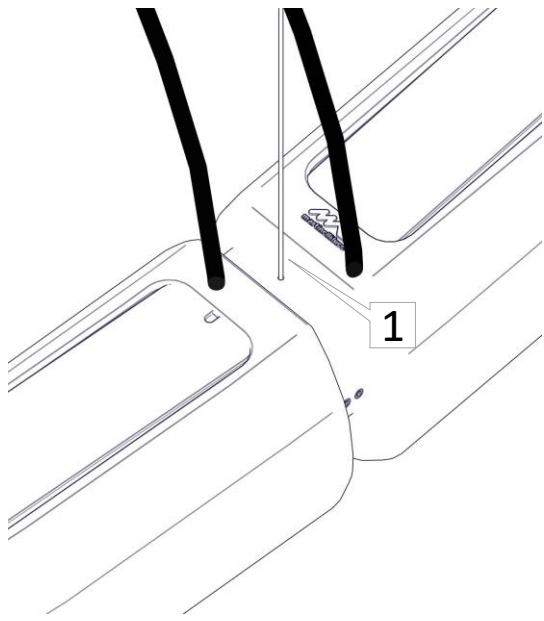
38



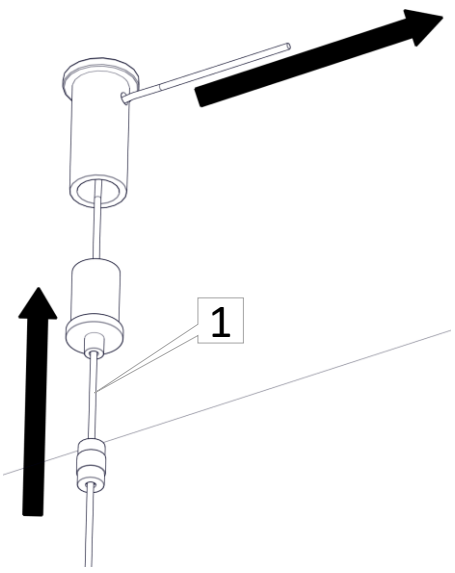
39



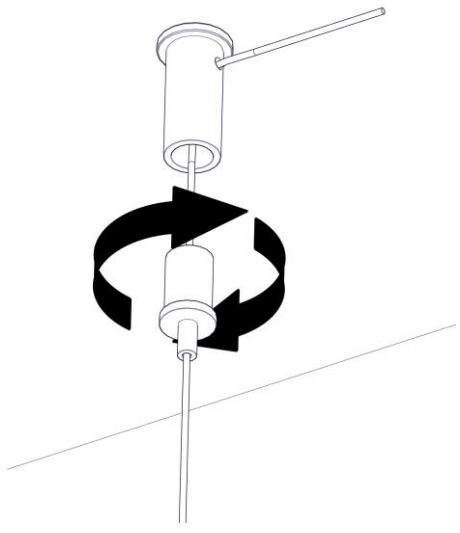
40



41

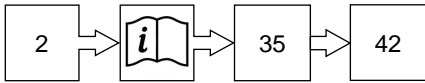
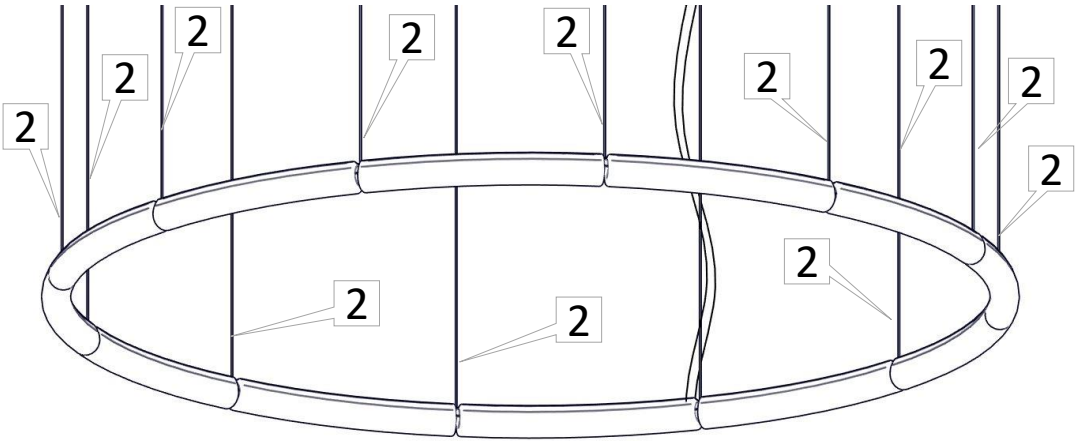


42

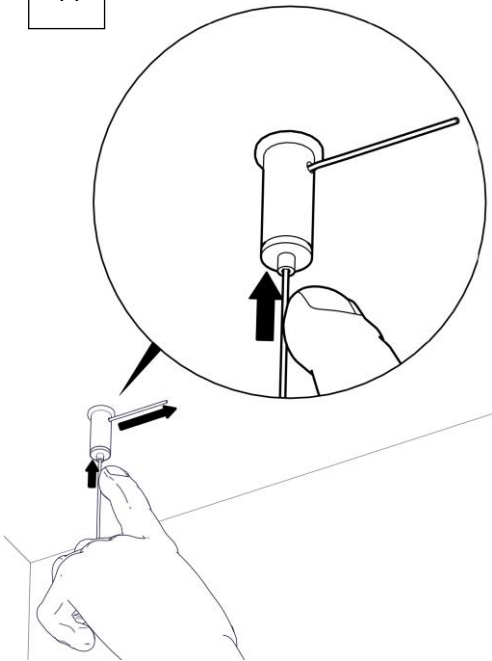




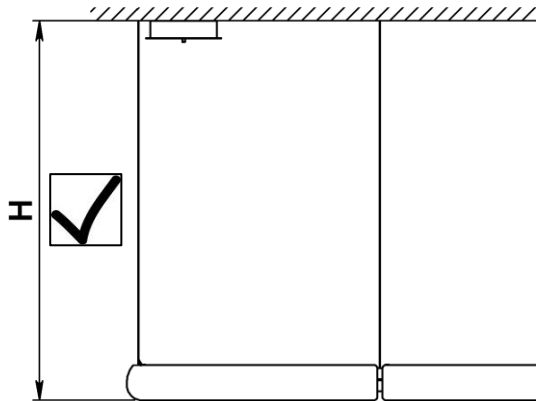
43



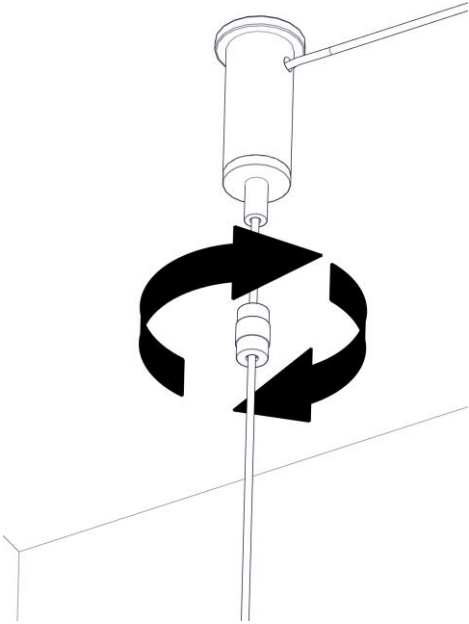
44



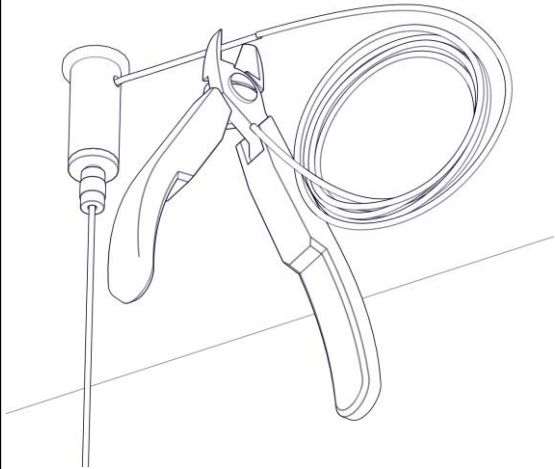
45



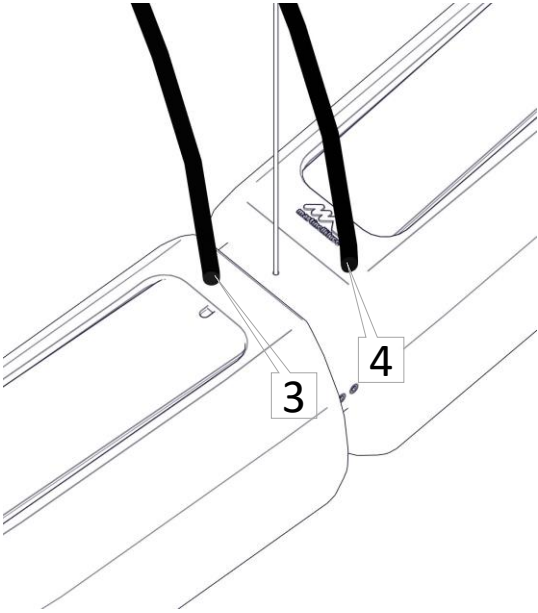
46



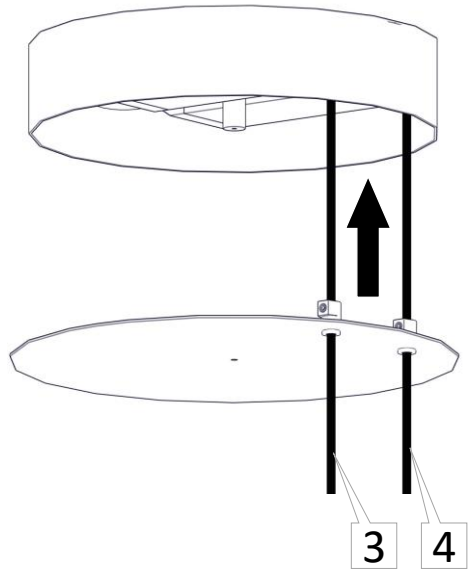
47



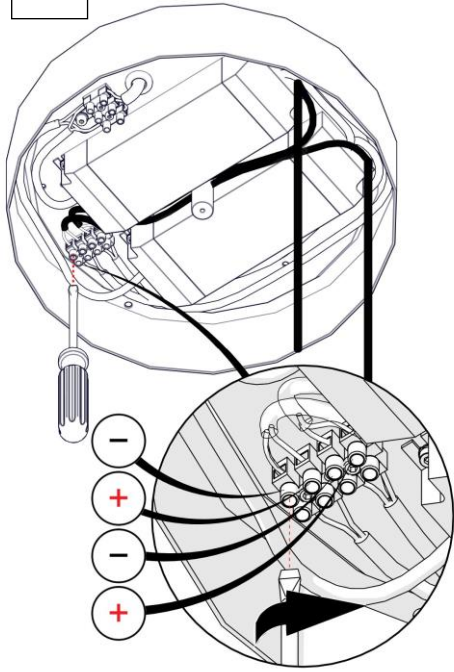
48



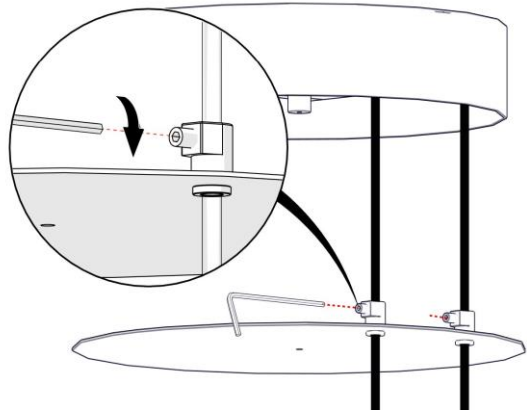
49



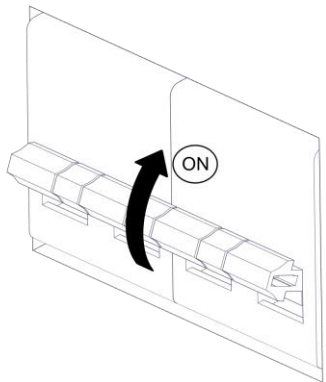
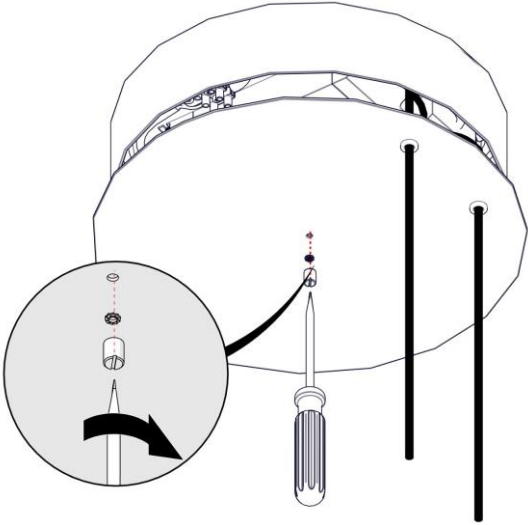
50

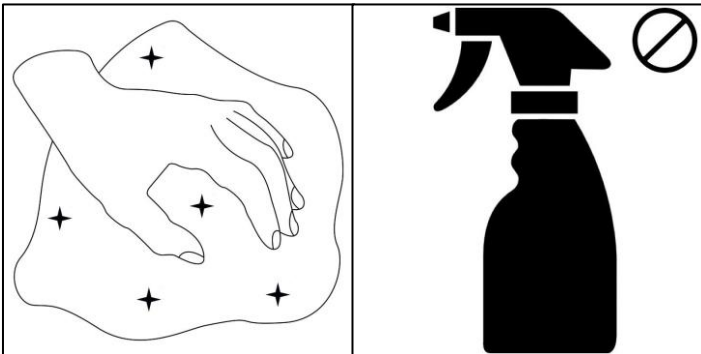
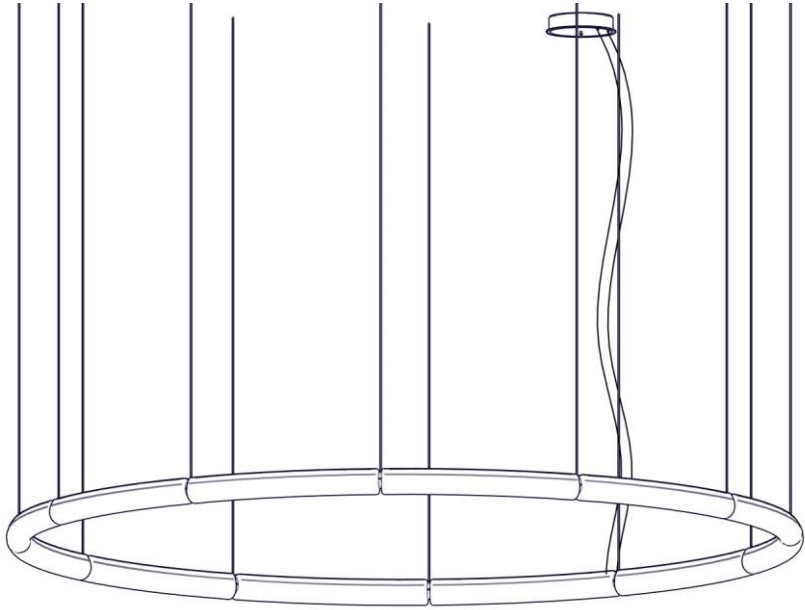


51



52











# **martinelli luce**

Via Teresa Bandettini  
55100 Lucca (Lu) – Italy

Tel.+39/0583.418315  
Fax. +39/0583.419003

[www.martinelliluce.it](http://www.martinelliluce.it)  
[info@martinelliluce.it](mailto:info@martinelliluce.it)