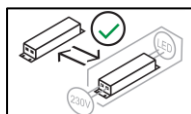
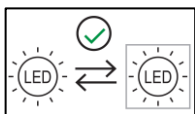
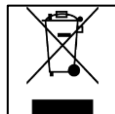
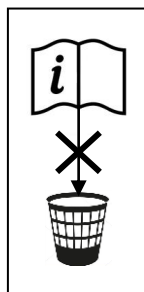


2093 – 2093 / 50

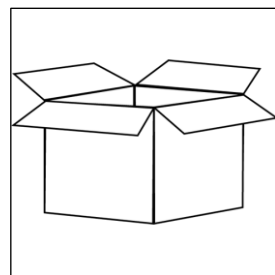
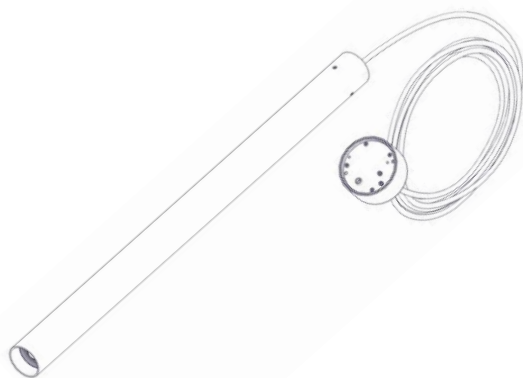
KOKO A SOSPENSIONE

Design studio PLS & Lorenzo Perini

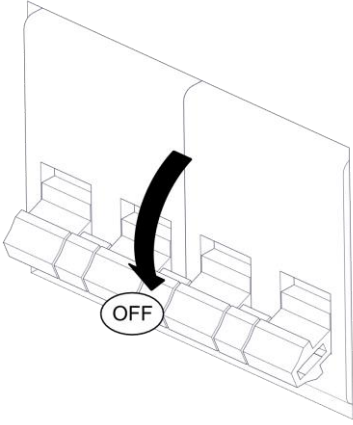




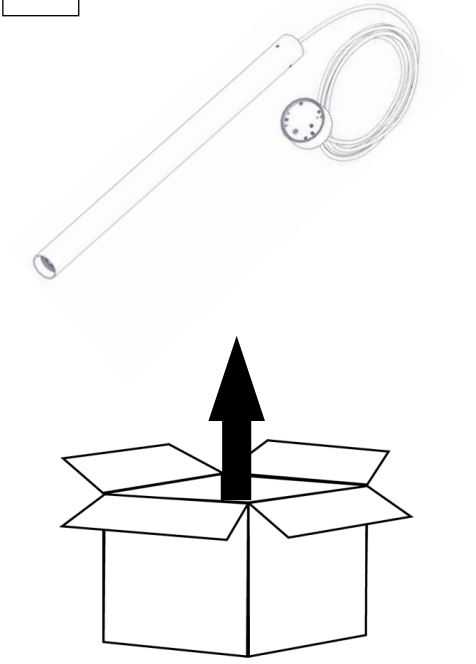
Questo prodotto contiene una sorgente luminosa di classe d'efficienza energetica E
This product contains a light source of energy efficiency class E
Ce produit contient une source lumineuse de classe d'efficacité énergétique E
Este producto contiene una fuente de luz de clase de eficiencia energética E
Dieses Produkt enthält eine Lichtquelle der Energieeffizienzklasse E
Dit product bevat een lichtbron met energie-efficiëntieklasse E



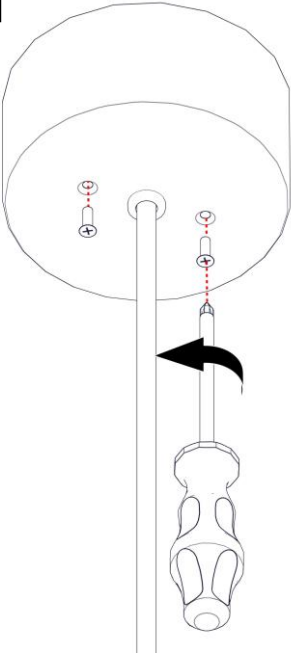
1



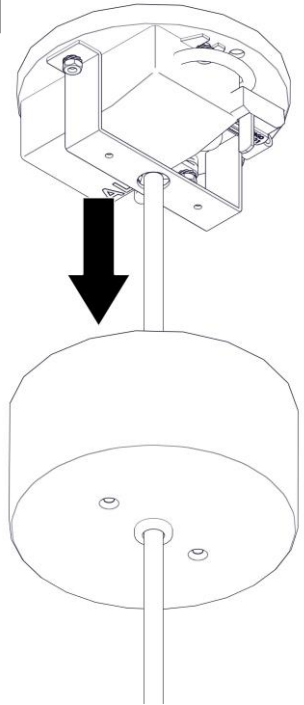
2



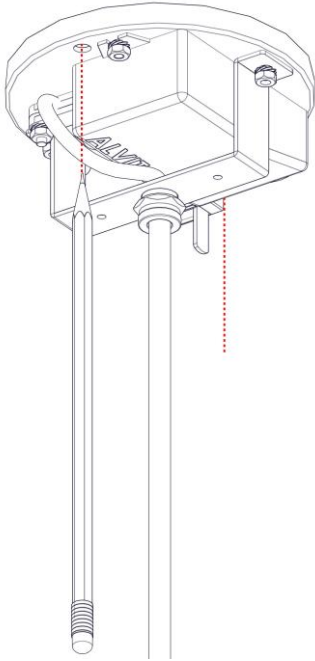
3



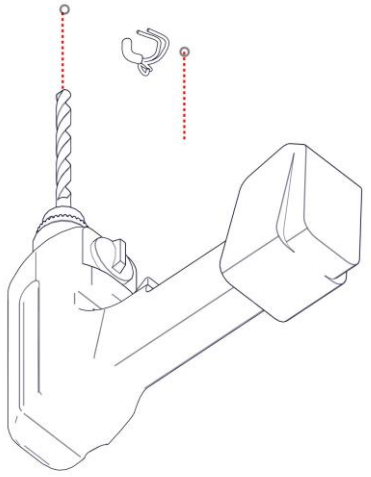
4



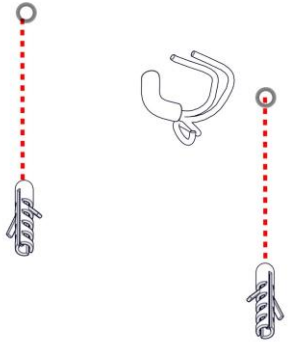
5



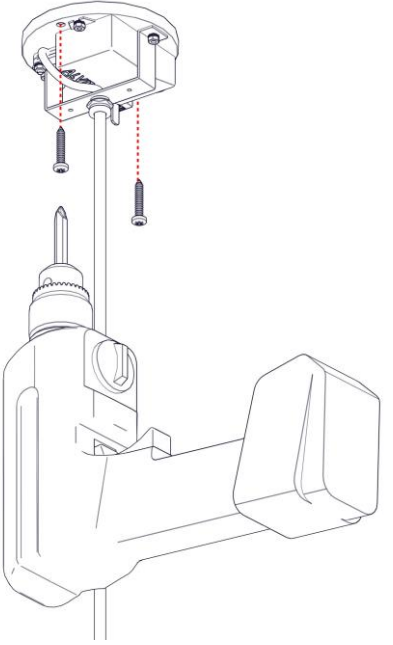
6



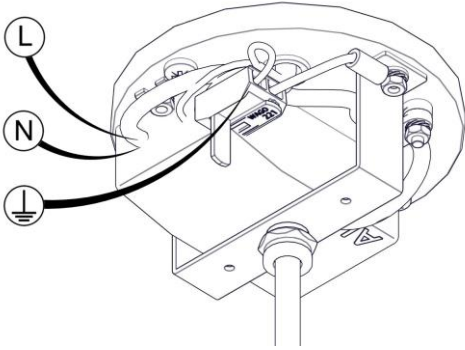
7



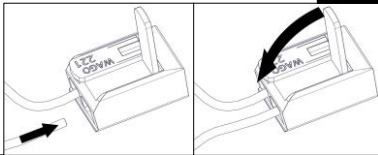
8



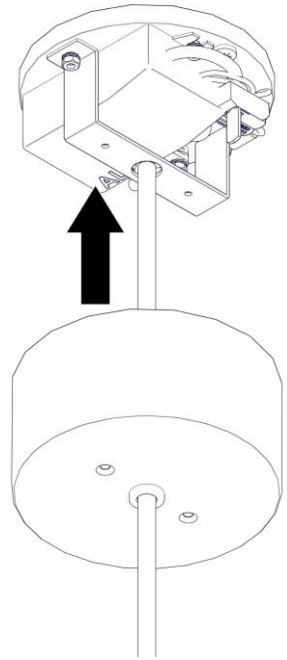
9



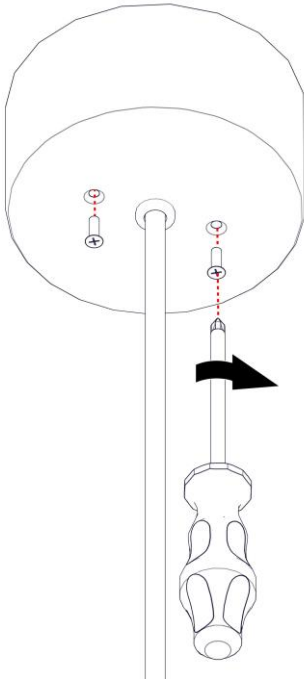
i



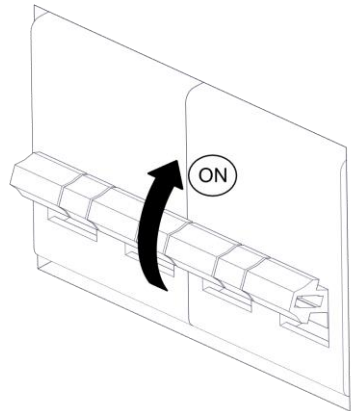
10

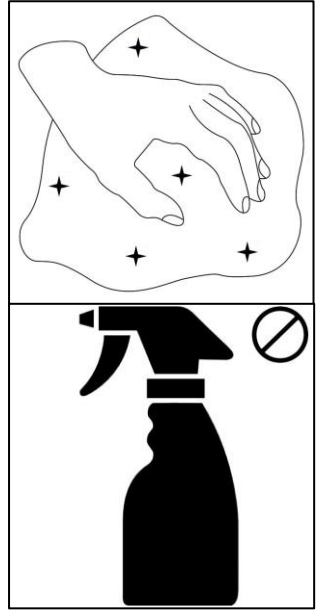


11



12





martinelli luce

Via Teresa Bandettini
55100 Lucca (Lu) – Italy

Tel.+39/0583.418315
Fax. +39/0583.419003

www.martinelliluce.it
info@martinelliluce.it