



# Modulo Luminoso Ø 120 Cm Lunaop

4000K

Emiliana Martinelli

colori



Tipologia      Sospensione  
Utilizzo        Interno

24V 108.5 W 10179 lm



luce diffusa

Lampada a sospensione, diametro 120cm, a luce diffusa, struttura in alluminio verniciato in varie finiture. Diffusore in metacrilato frost bianco.

La struttura è da collegare al soffitto tramite rosone sia per la versione singola che per la versione composta da più corpi. Sorgente di luce a LED integrato a 4000K, 3000K o 2700K.

Rosone da ordinare a parte disponibile negli accessori.

Premi

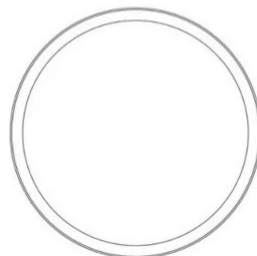
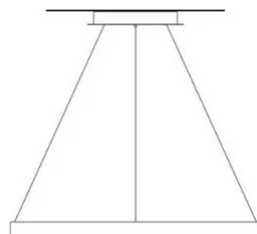




Famiglia	Modulo luminoso Ø 120 cm Lunaop
Tipologia	Sospensione
Utilizzo	Interno

### Dimensioni

Altezza	6,5 cm
Diametro	120 cm
Lunghezza cavo alimentazione	400 cm
Peso	4 Kg



### Materiali

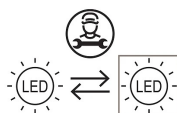
Struttura	alluminio	Diffusore	metacrilato 040
-----------	-----------	-----------	-----------------

Tensione	24V	Watt	108.5 W
Alimentatore	Escluso	Lumen	10179 lm
Montaggio alimentatore	Esterno	CRI	>80
		CCT	4000 K
		Classe energetica	F

### Certificazioni

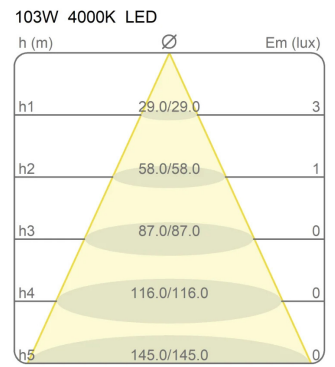
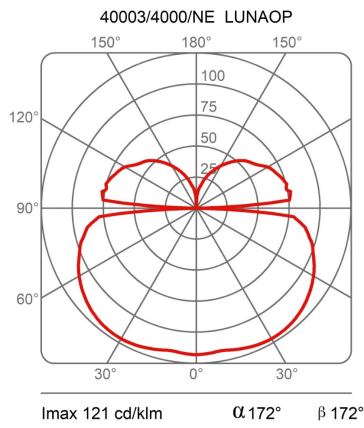
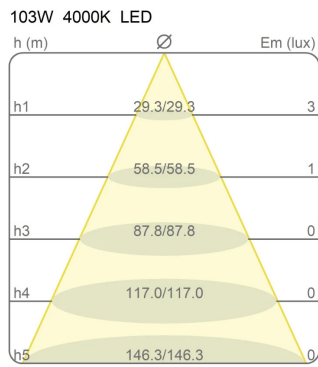
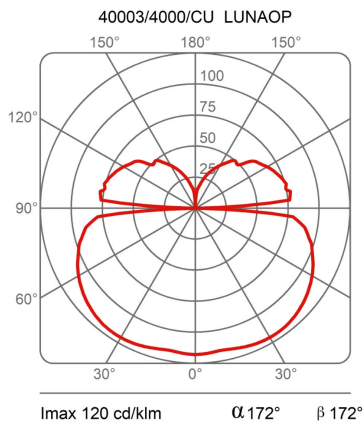
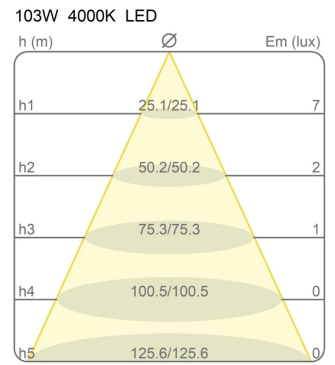
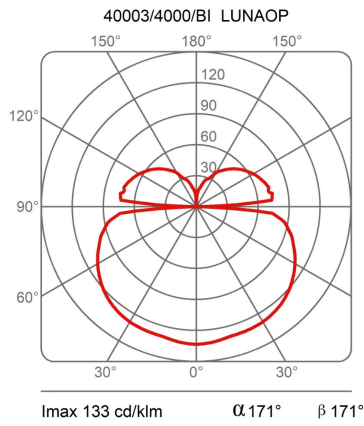
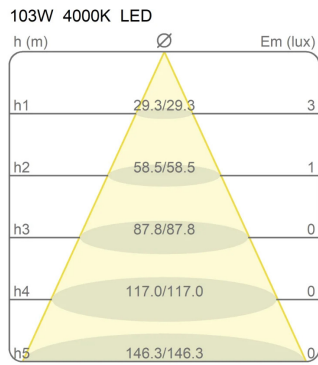
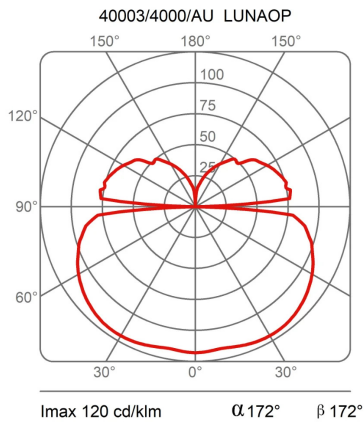


### EcoLabel





Curve fotometriche





Codice varianti colore



40003/4000/BI



Bianco



40003/4000/NE



Nero



40003/4000/AU



Oro Perlato

40003/4000/BM



Bronzo Materico

40003/4000/OV



Ottone Vintage