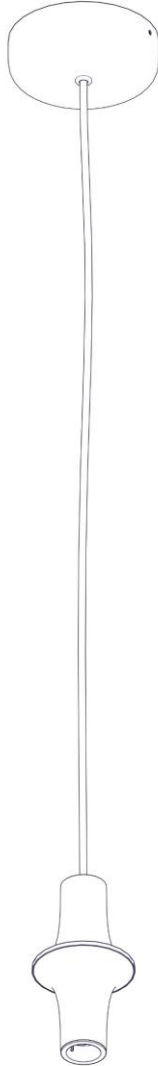
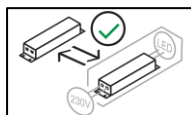
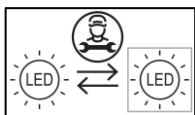
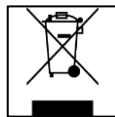
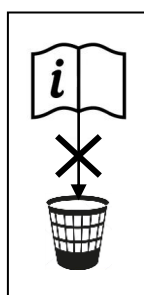
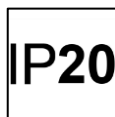


21019 / SP

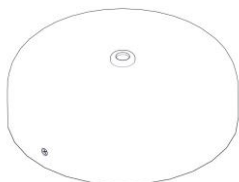
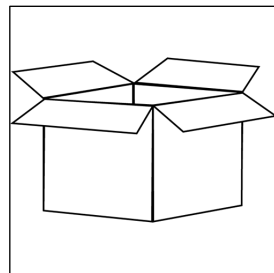
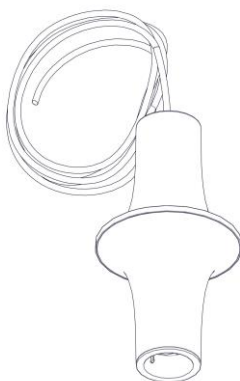
AVRO

Design Studio Natural

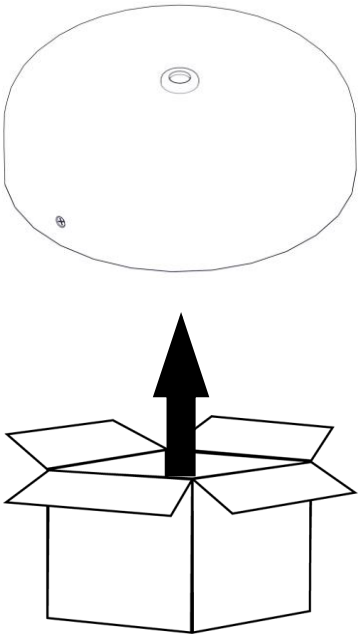




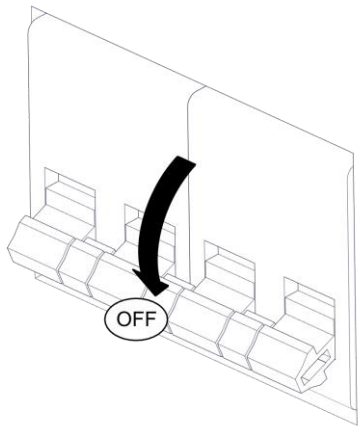
Questo prodotto contiene una sorgente luminosa di classe d'efficienza energetica E
This product contains a light source of energy efficiency class E
Ce produit contient une source lumineuse de classe d'efficacité énergétique E
Este producto contiene una fuente de luz de clase de eficiencia energética E
Dieses Produkt enthält eine Lichtquelle der Energieeffizienzklasse E
Dit product bevat een lichtbron met energie-efficiëntieklasse E



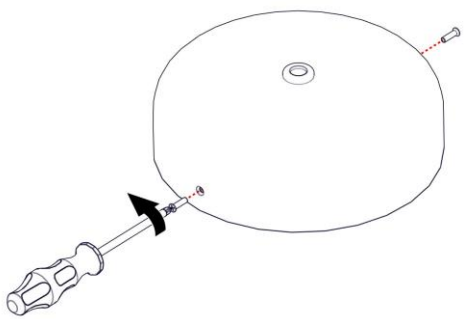
1



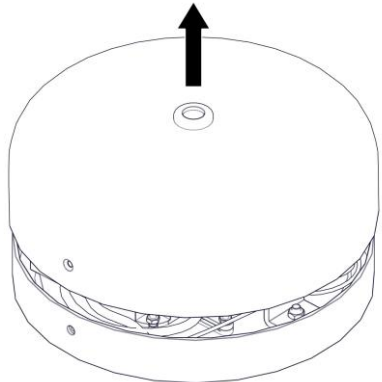
2



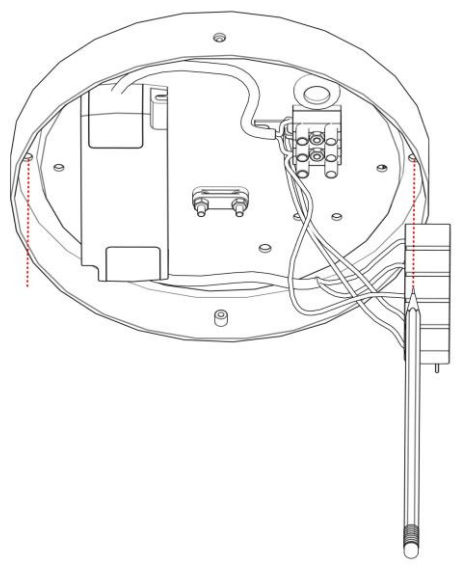
3



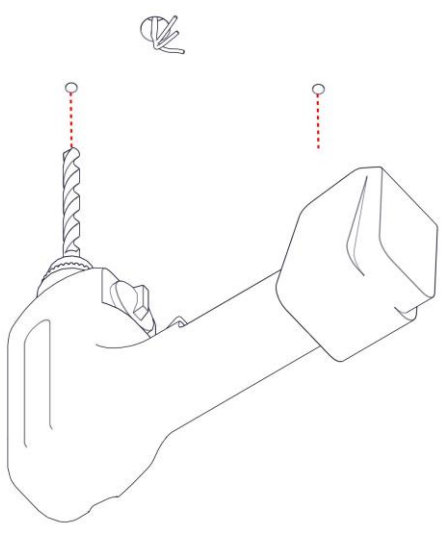
4



5



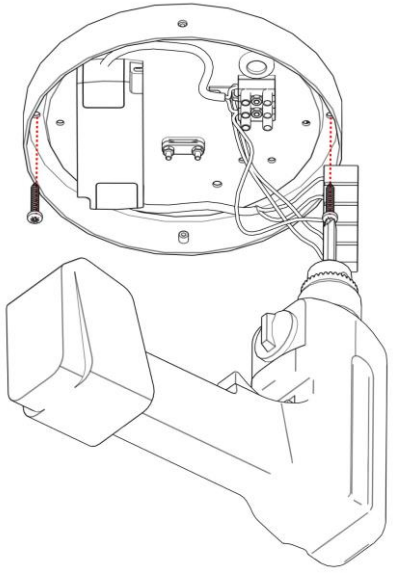
6



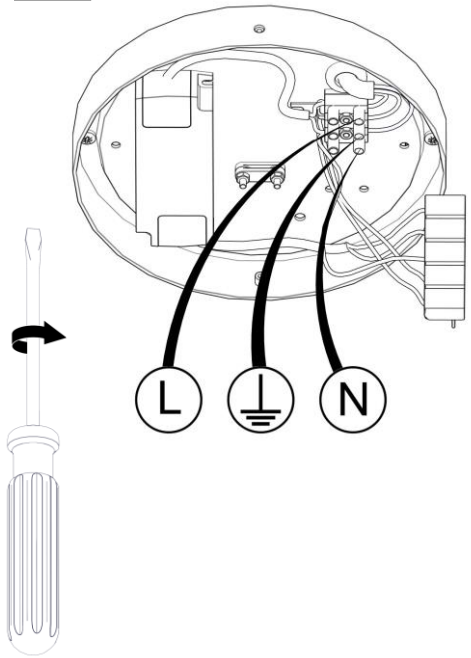
7



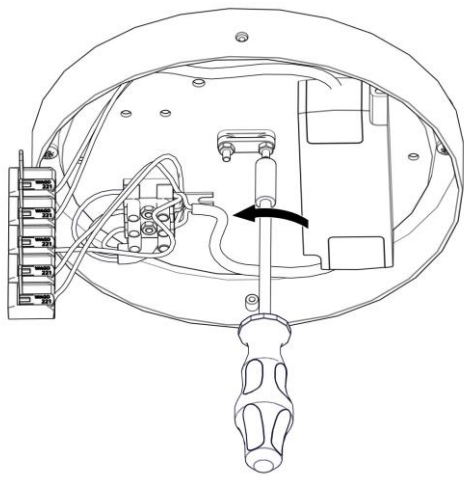
8



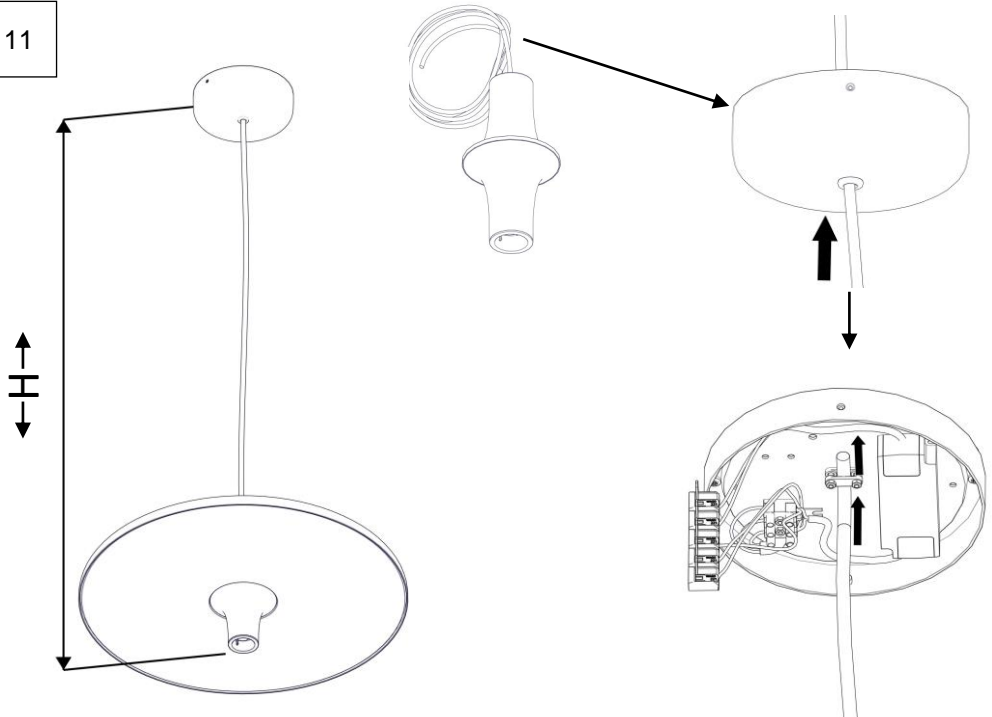
9



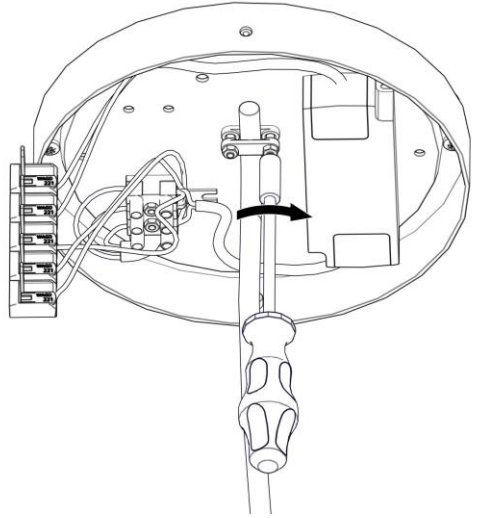
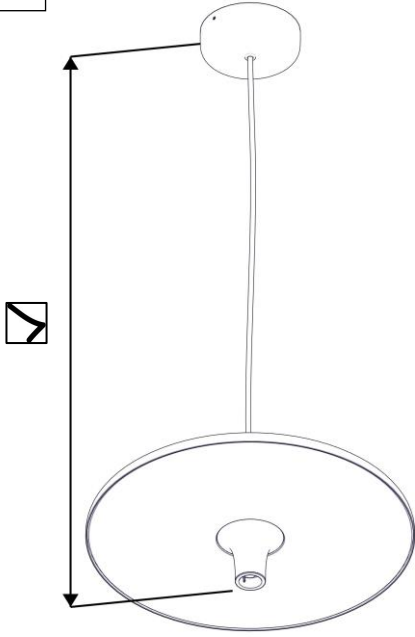
10



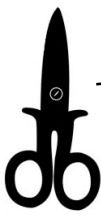
11



12

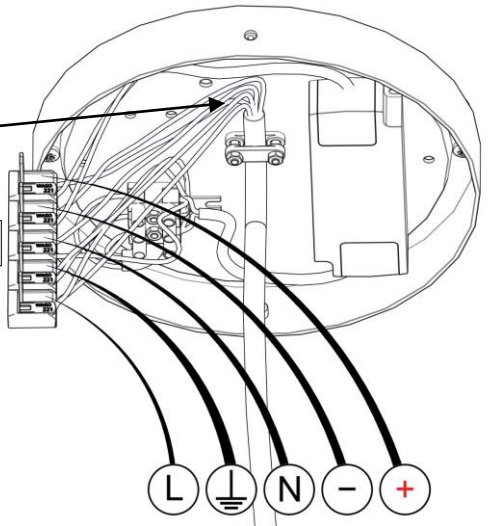


13

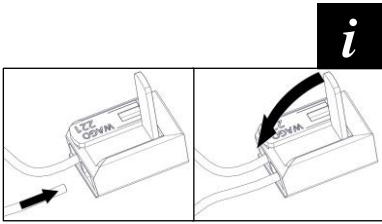


1

2

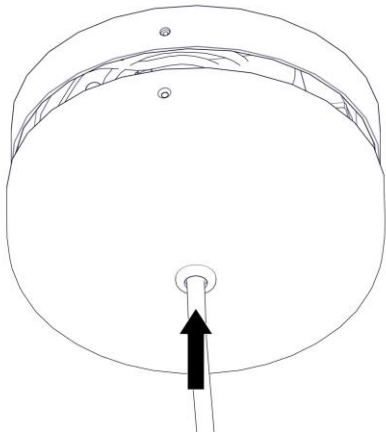


L N +

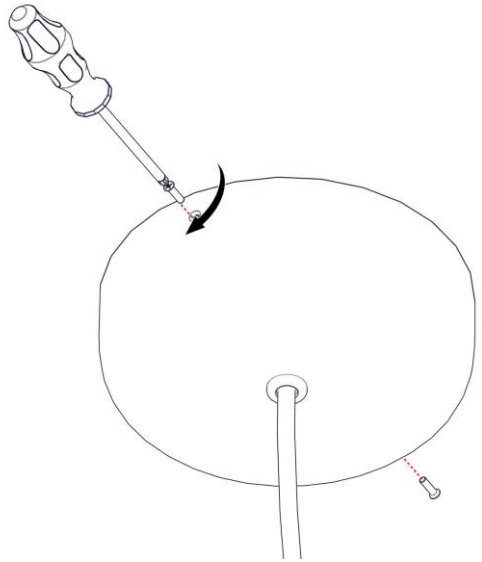


- Brown cable = L
- Green cable = \perp
- Blue cable = N
- White cable = +
- Black cable = -

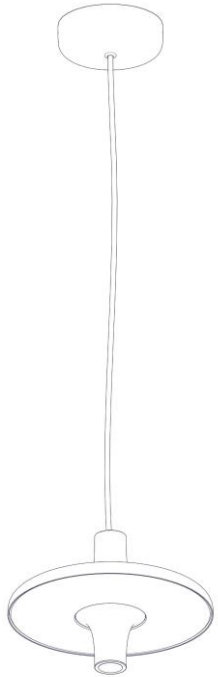
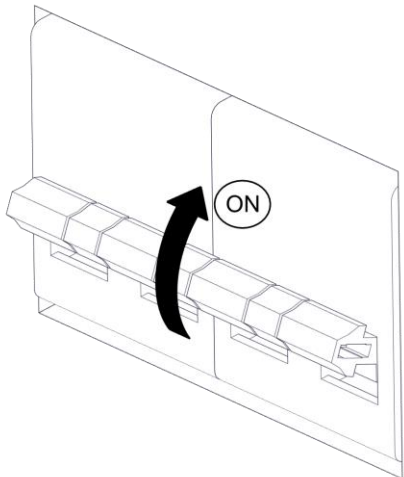
14



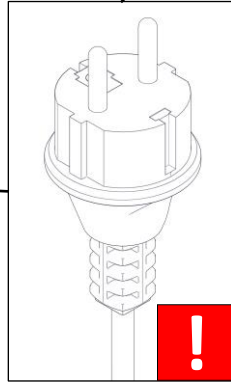
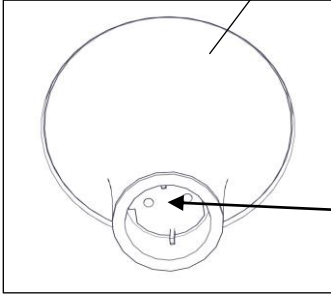
15



16

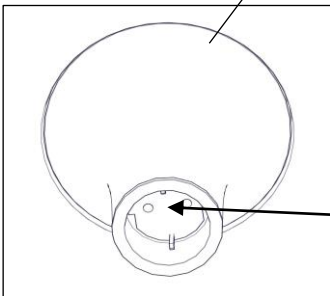


i

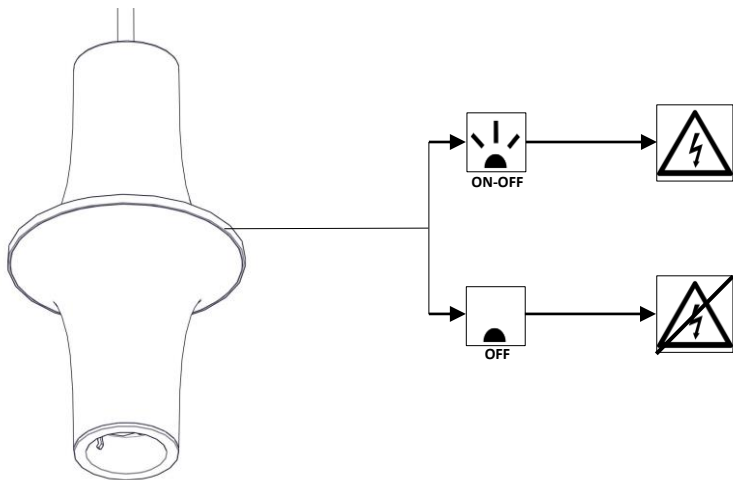
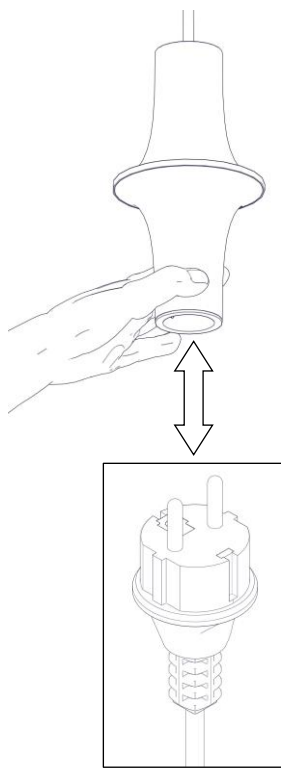


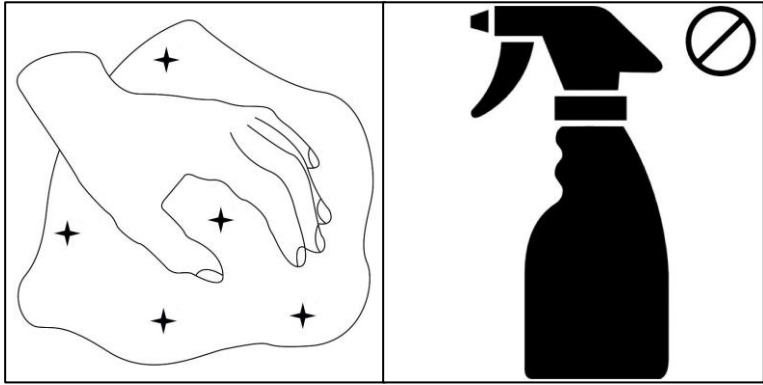
**SCHUKO
MAX 10 A – 2300 W**

i



**Art. 40189
MAX 10 A – 2300 W**





martinelli luce

Via Teresa Bandettini
55100 Lucca (Lu) – Italy

Tel.+39/0583.418315
Fax. +39/0583.419003

www.martinelliluce.it
info@martinelliluce.it