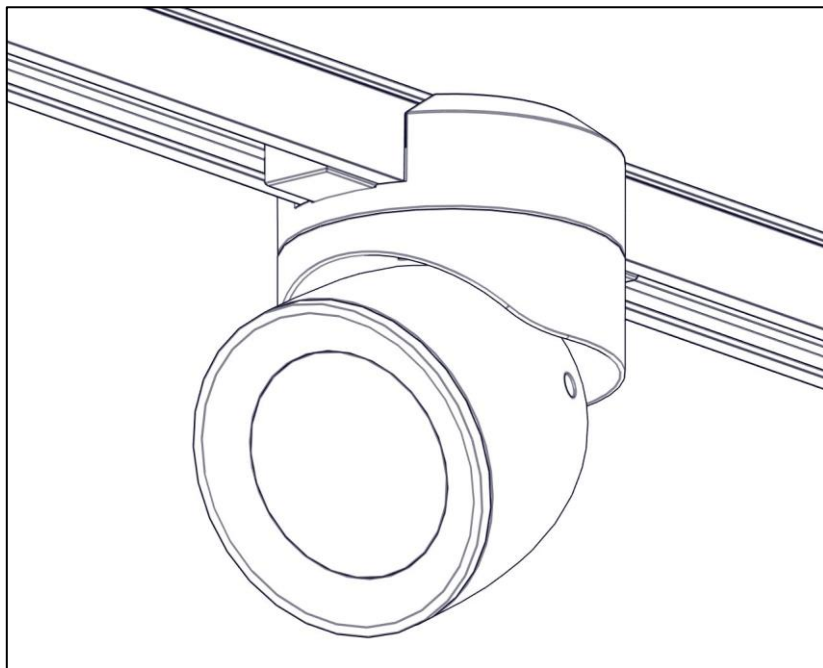


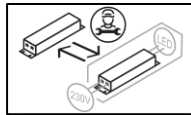
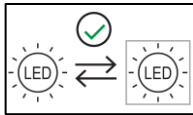
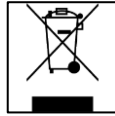
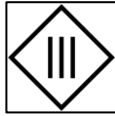
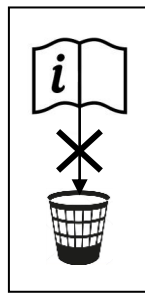
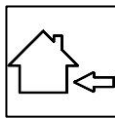
1441

## FARETTO CON ATTACCO MAGNETICO

Design Studio Natural

  
martinelli luce®





Questo prodotto contiene una sorgente luminosa di classe d'efficienza energetica E

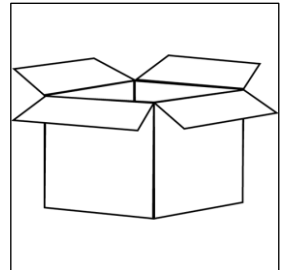
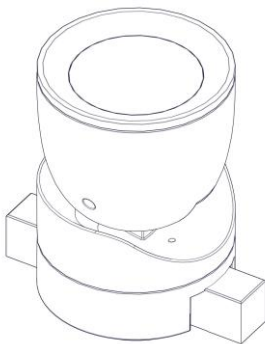
This product contains a light source of energy efficiency class E

Ce produit contient une source lumineuse de classe d'efficacité énergétique E

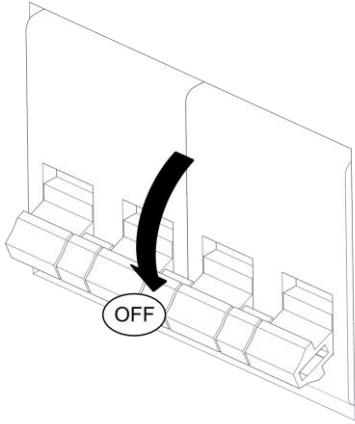
Este producto contiene una fuente de luz de clase de eficiencia energética E

Dieses Produkt enthält eine Lichtquelle der Energieeffizienzklasse E

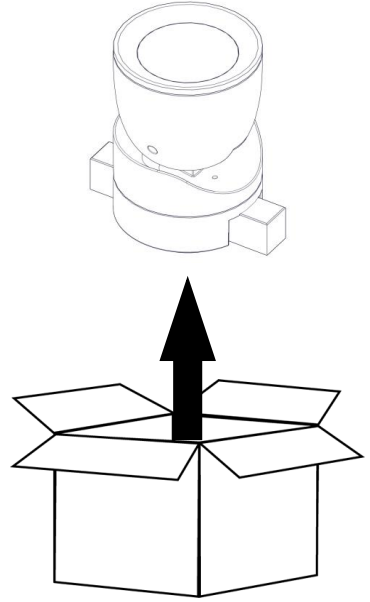
Dit product bevat een lichtbron met energie-efficiëntieklasse E



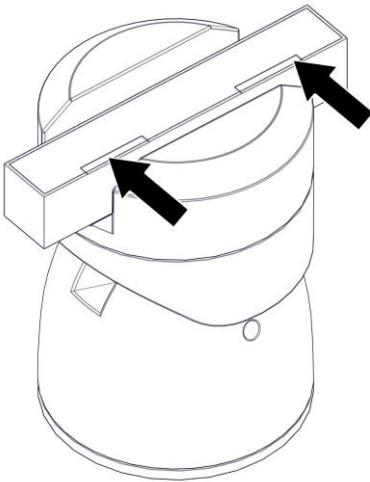
1



2

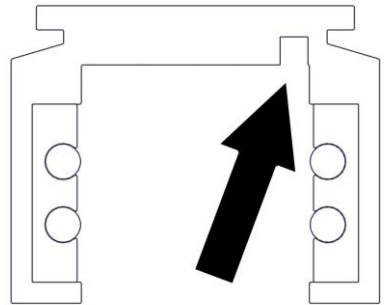


*i*

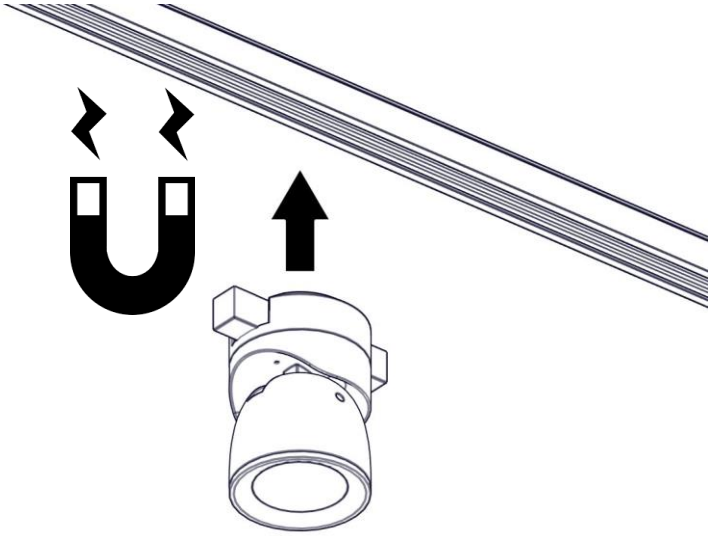


*i*

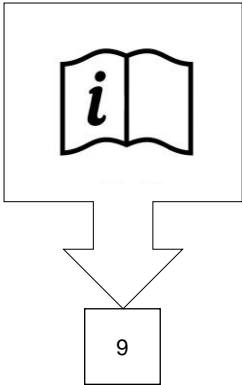
**Art. 519J -  
520J - 521J**



3

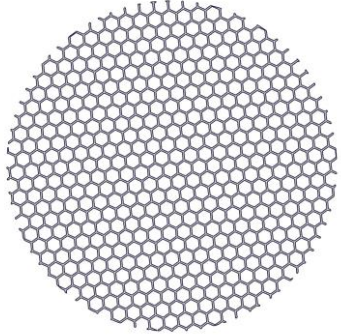


4

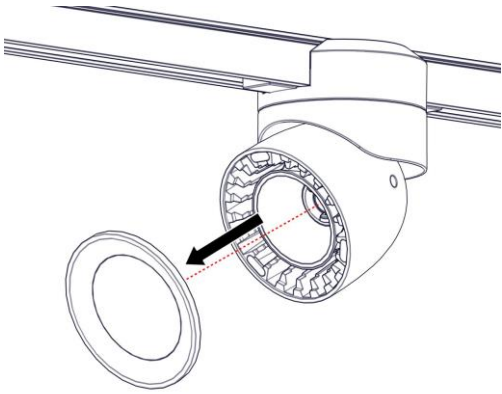


5

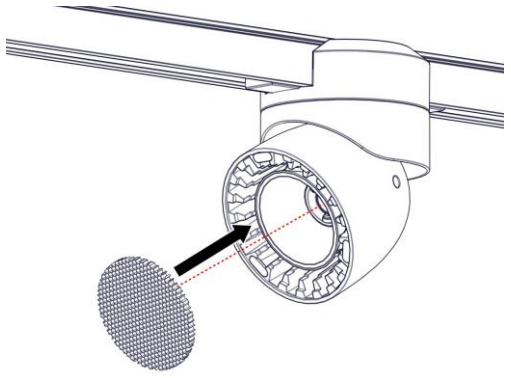
**Art. 40087 opt.**



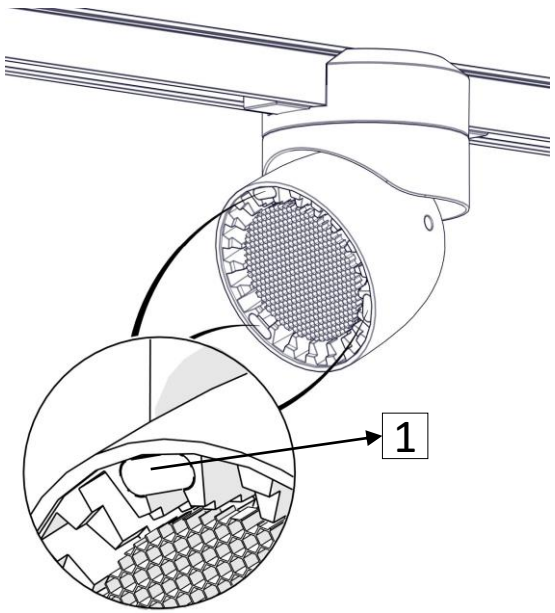
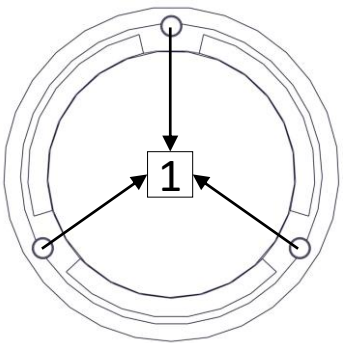
6



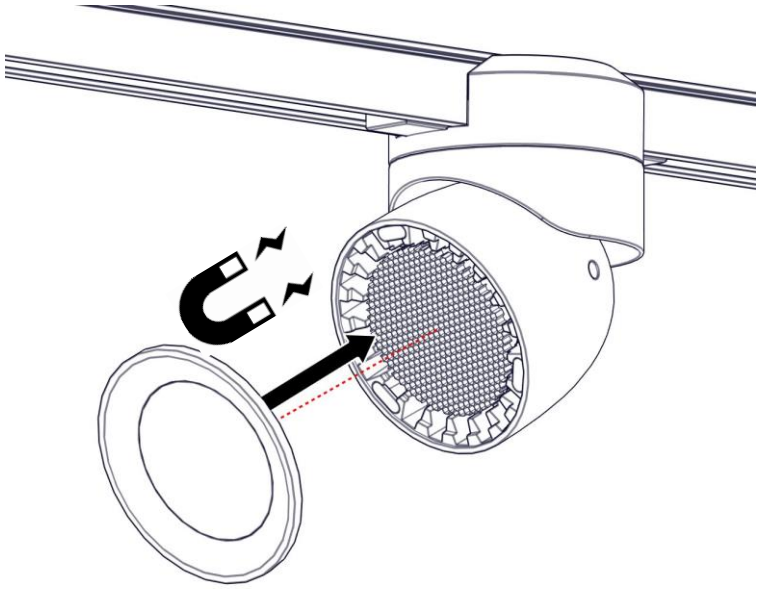
7



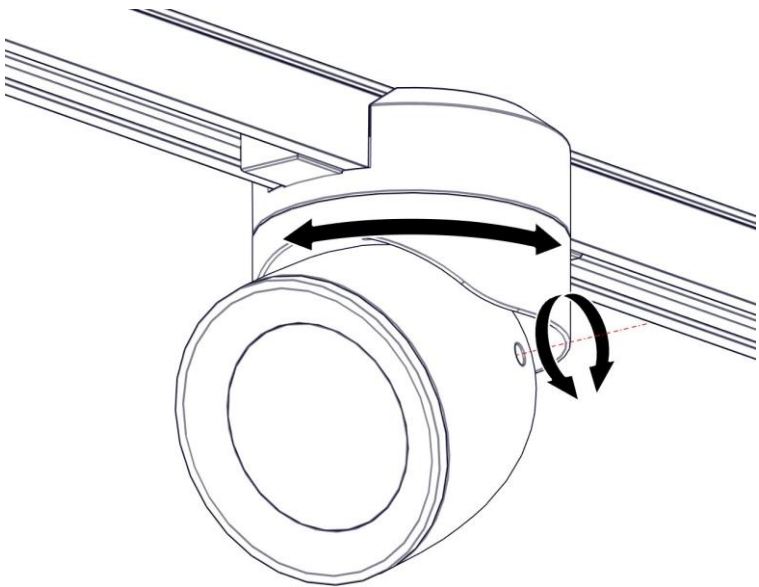
*i*

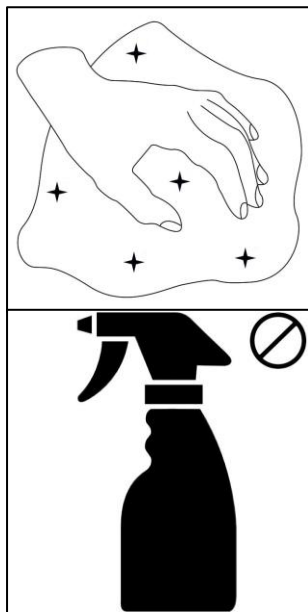
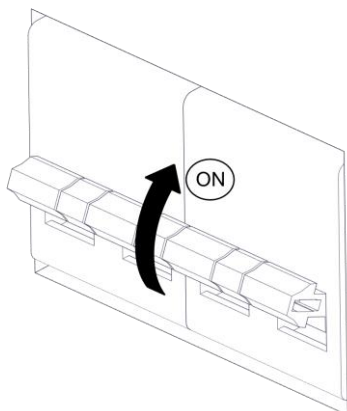


8



9





**La sorgente luminosa incorporata in questo apparecchio può essere sostituita solo dal produttore, da un suo centro assistenza oppure da una persona in possesso della necessaria abilitazione.**

**The light source contained in this luminaire shall only be replaced by the manufacturer or his service agent.**

**La source lumière de cet appareil ne sera remplacée que par l'entreprise ou par un agent reconnu.**

**Das enthaltene Leuchtmittel sollte nur durch entsprechendes fachpersonal ersetzt werden.**

# **martinelli luce**

Via Teresa Bandettini  
55100 Lucca (Lu) – Italy

Tel.+39/0583.418315  
Fax. +39/0583.419003

[www.martinelliluce.it](http://www.martinelliluce.it)  
[info@martinelliluce.it](mailto:info@martinelliluce.it)