



R19

Studio Tecnico ML

couleurs disponibles



Type d'appareil Spots
Utilisation Intérieur

230V 20 W 2430 lm



lumière directe

Spot orientable pour éclairage direct avec adaptateur de rail électrifié 230V.

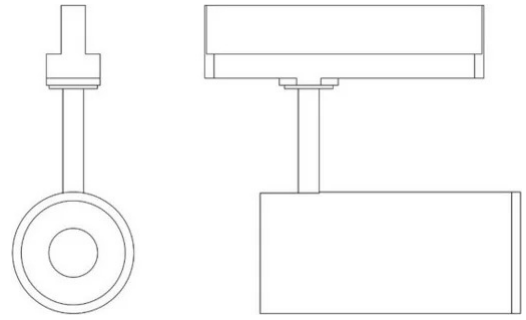
Un système réglable avec lentille bifocale vous permet de contrôler l'angle d'ouverture du faisceau lumineux de 15° à 60° tout en conservant une efficacité lumineuse élevée.

Structure en aluminium laqué. LED intégrée, driver intégré dans le corps de la lampe.

Pour voie électrifiée



Famille	R19
Type	Spots
Utilisation	Intérieur



Dimensions

Hauteur	17/21,5 cm
Diamètre	7 cm
Poids	0.5 Kg

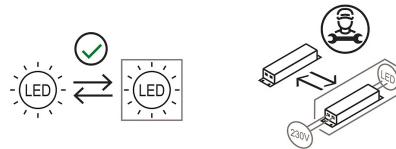
Matériaux

Structure	aluminium
-----------	-----------

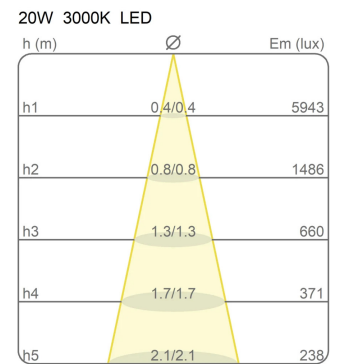
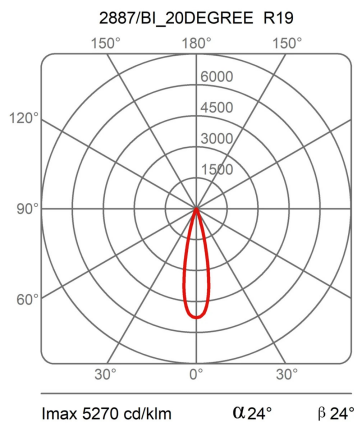
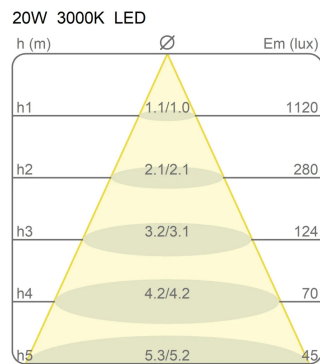
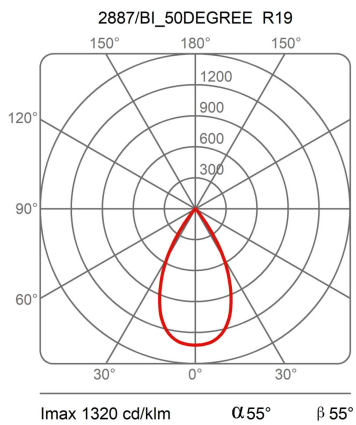
Voltage	230V
Non dimmable	

Watt	20 W
Lumen	2430 lm
Durée	50000 h
CCT	3000 K
Classe d'énergie	E

Certifications



Courbes photométriques



Code de couleur



2887/BI



Blanc



2887/NE



Noir



Galerie



Accessoires



5958
Alimentation



5959
Alimentation



5955
Binaire électrifiées



5957
Binaire électrifiées



5956
Binaire électrifiées



5965
Câble de suspension avec rosace terminal
(3 mètres)



5961
Joint



5960
Joint



5962
Joint



5963
Joint



5967
Support de fixation pour le raccordement
au plafond terminal



5964
Tête de clôture