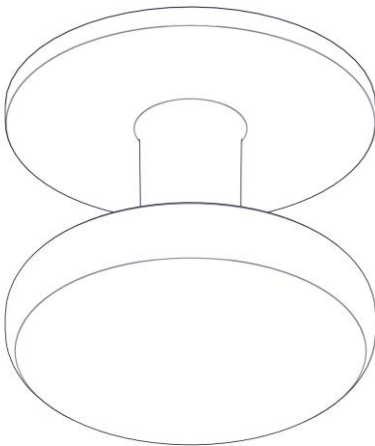
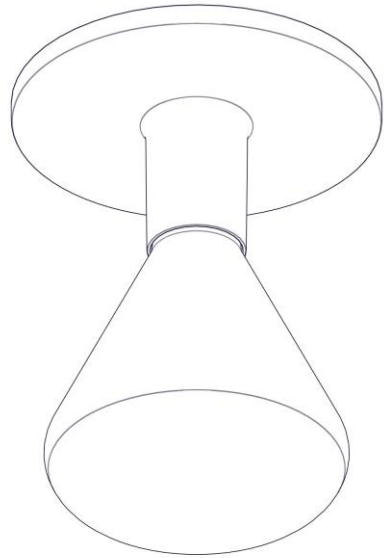
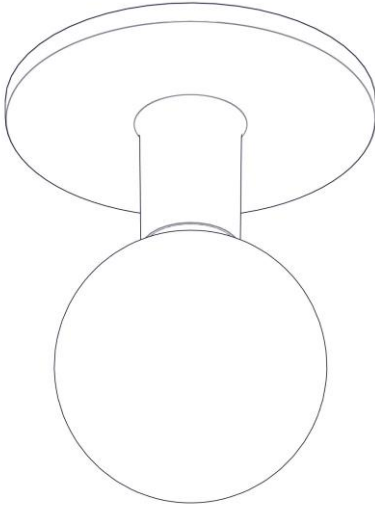
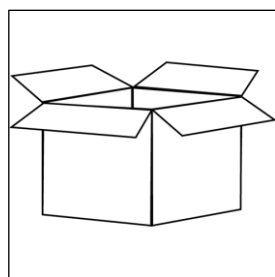
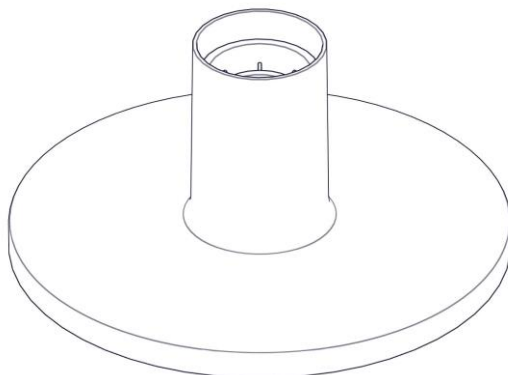
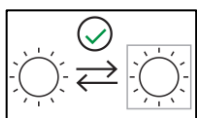
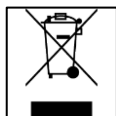
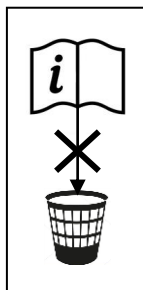
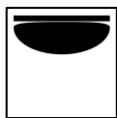


2906

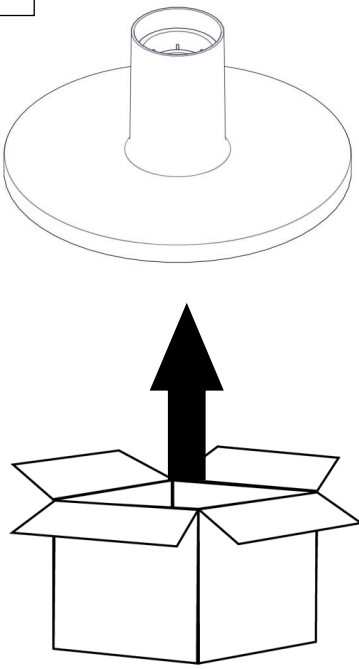
**MAGGIOLINO**

Design Emiliana Martinelli

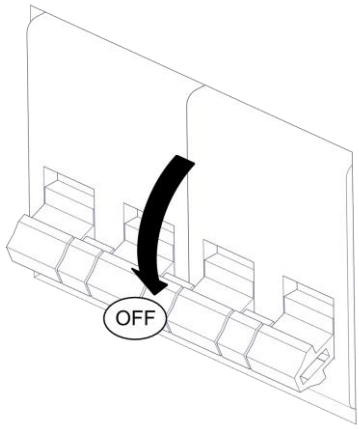




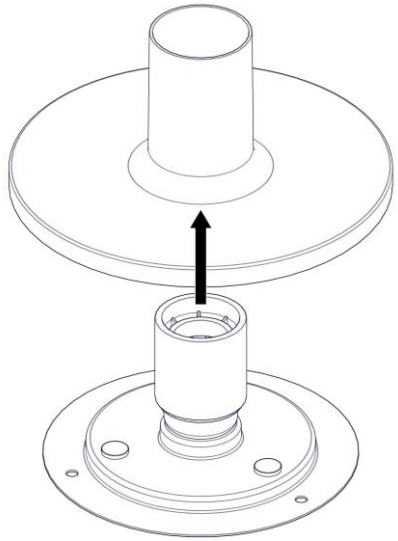
1



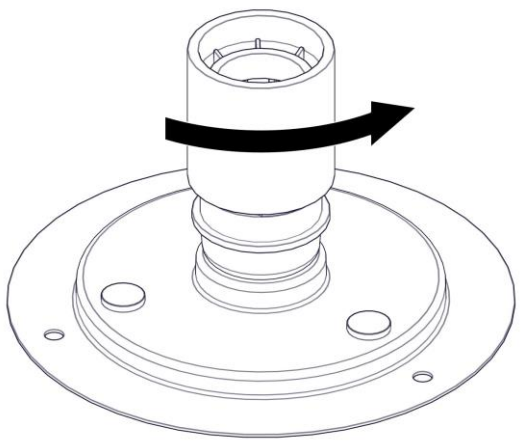
2



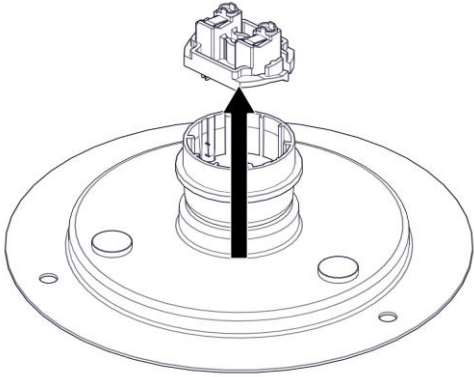
3



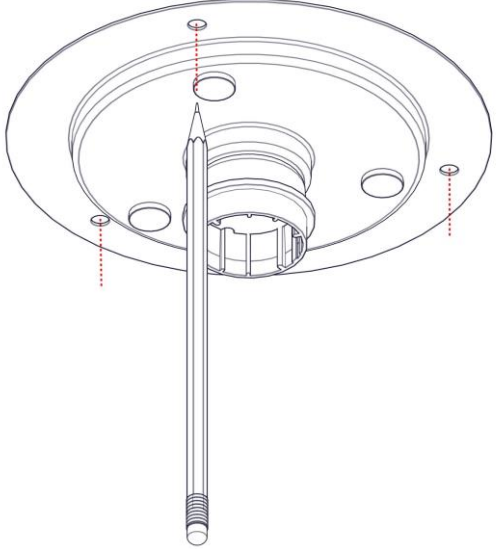
4



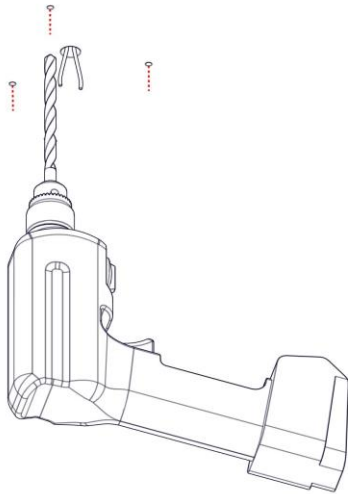
5



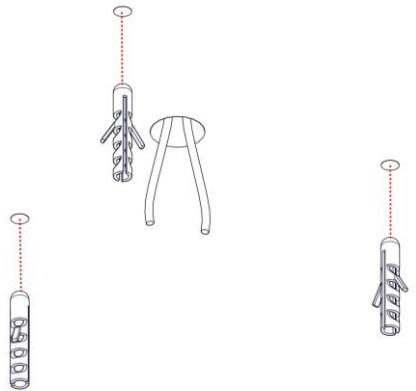
6



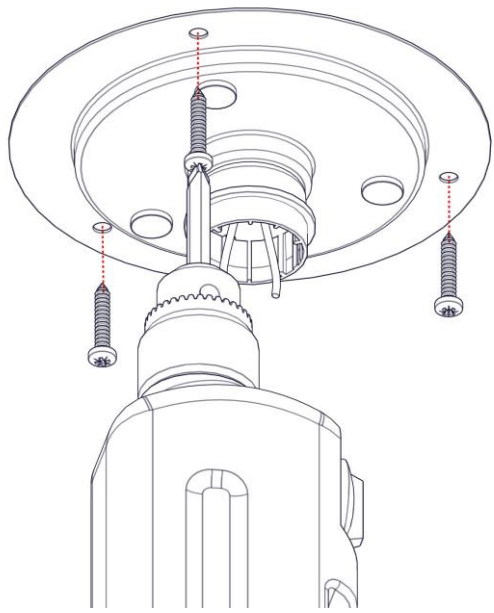
7



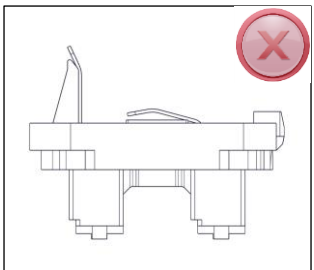
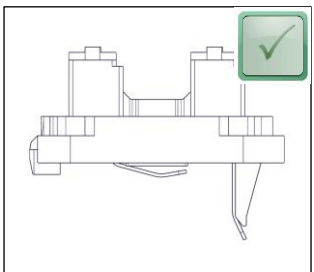
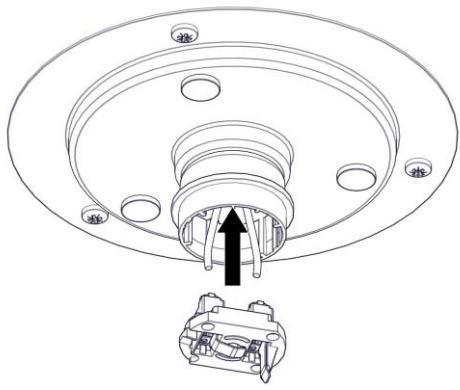
8



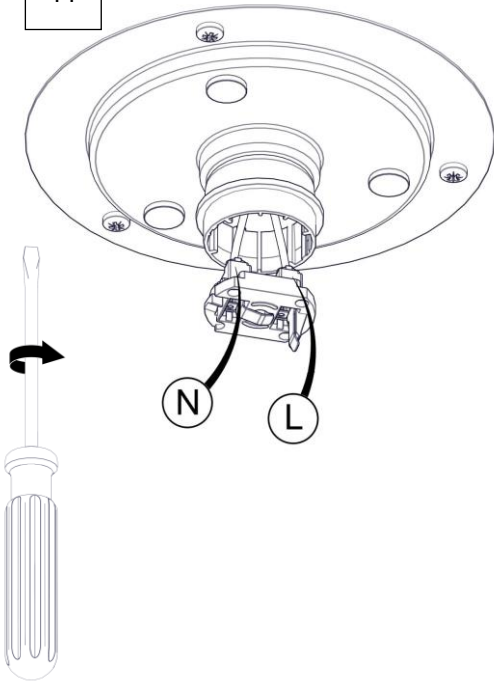
9



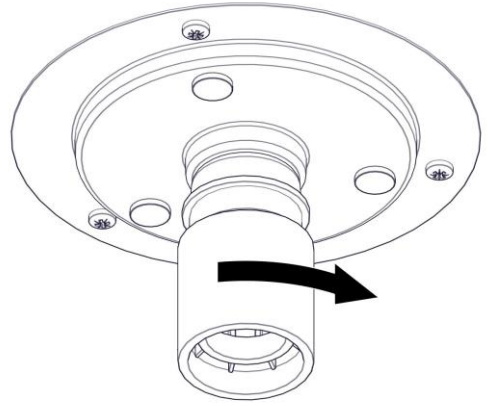
10



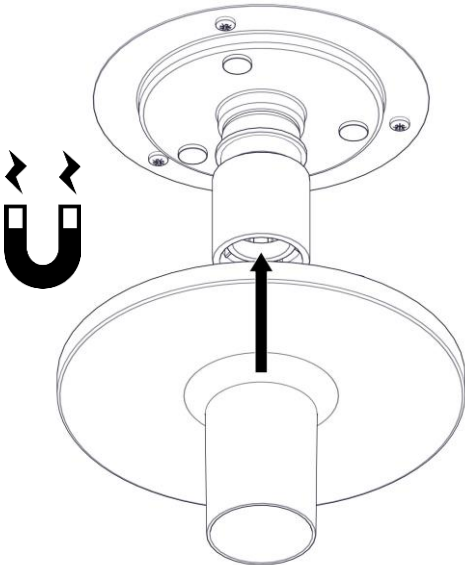
11



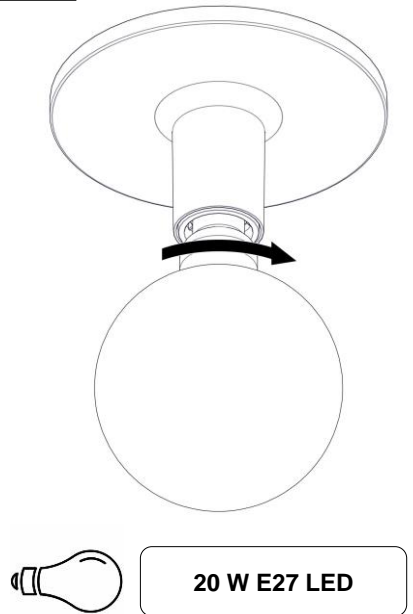
12



13



14



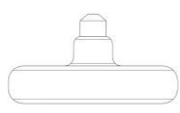
*i*



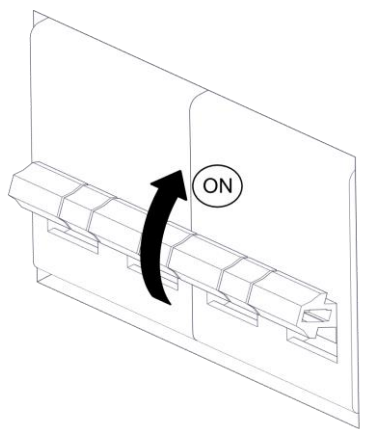
**583Y 6W E27 LED  
540LM 2700K**



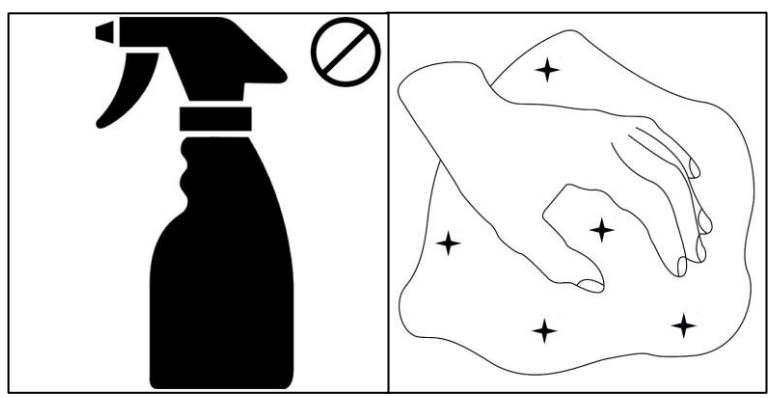
**584Y 6W E27 LED  
600LM 2700K**



**585Y 6W E27 LED  
580LM 2700K**



*i*



# **martinelli luce**

Via Teresa Bandettini  
55100 Lucca (Lu) – Italy

Tel.+39/0583.418315  
Fax. +39/0583.419003

[www.martinelliluce.it](http://www.martinelliluce.it)  
[info@martinelliluce.it](mailto:info@martinelliluce.it)