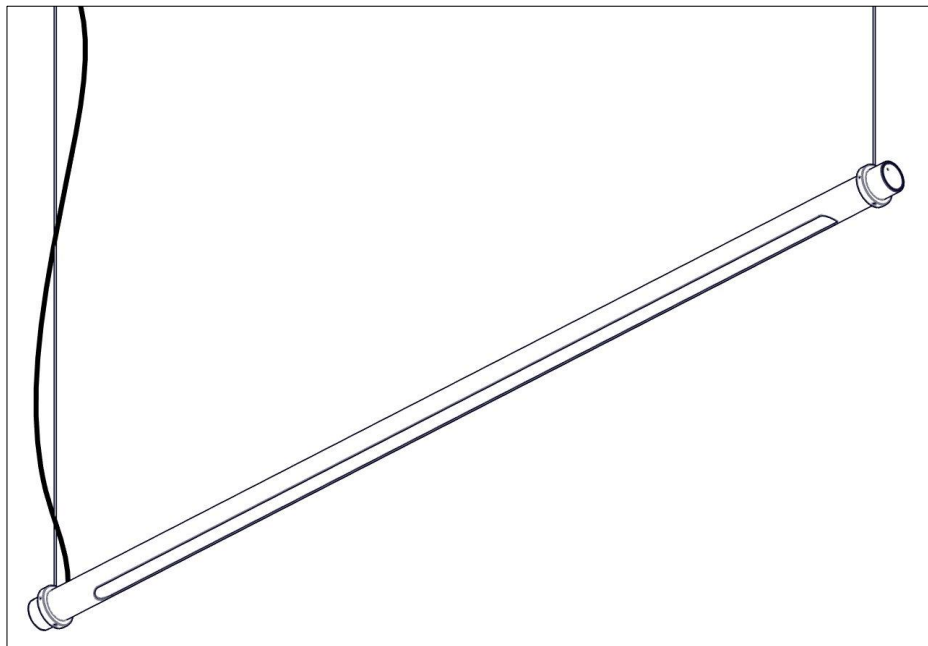
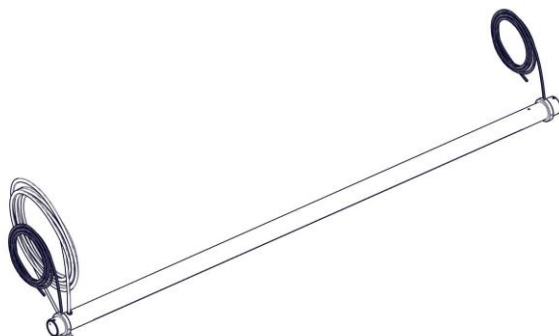
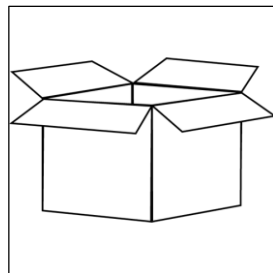
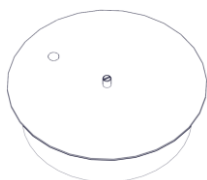
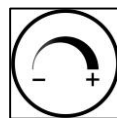
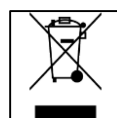
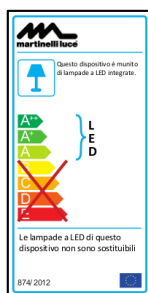
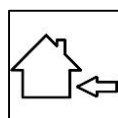
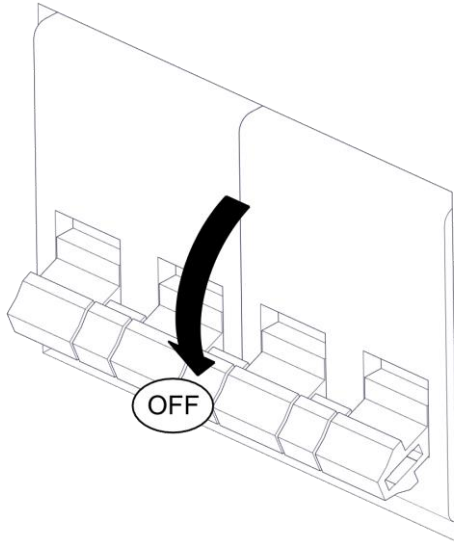


2097/DIM  
**CALABRONE DIMMERABILE**  
Design Emiliana Martinelli – 2015

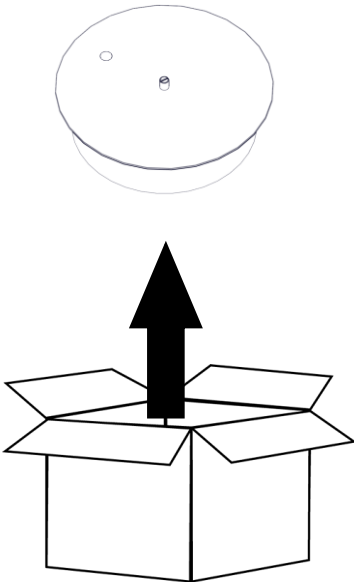




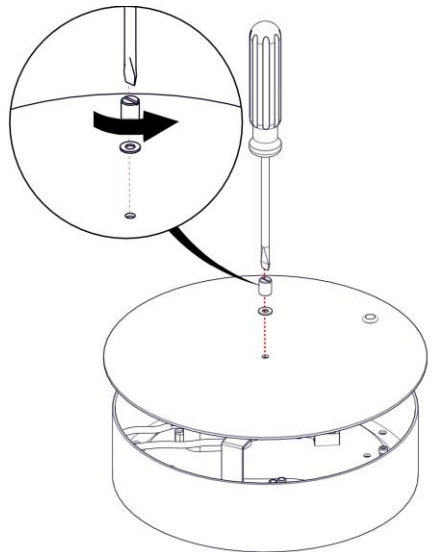
1



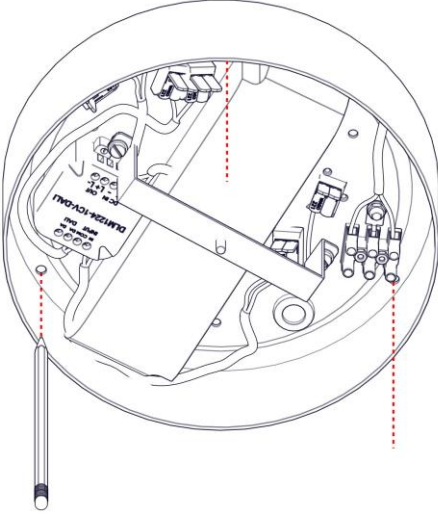
2



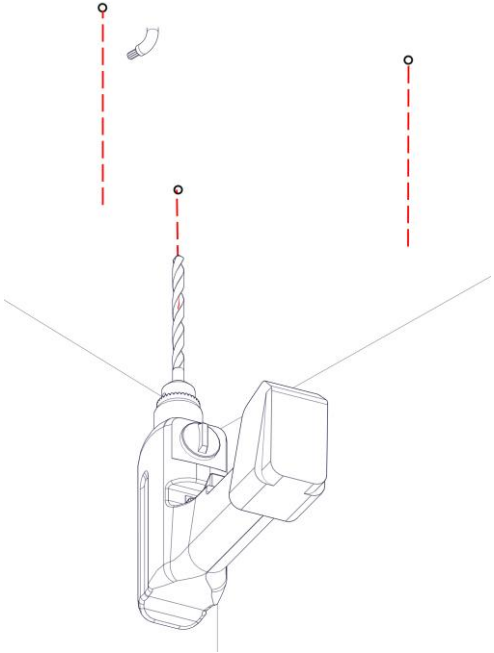
3



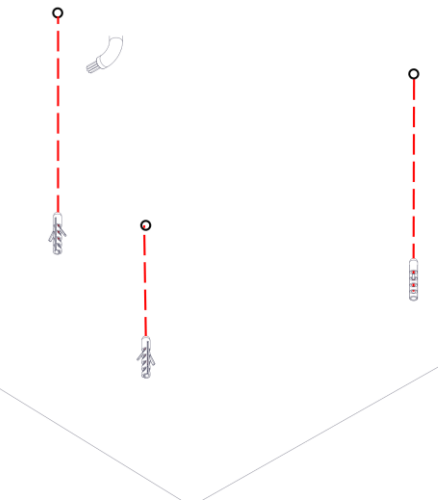
4



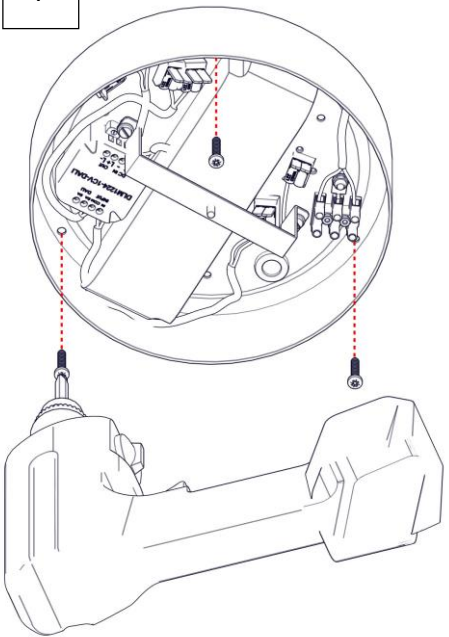
5

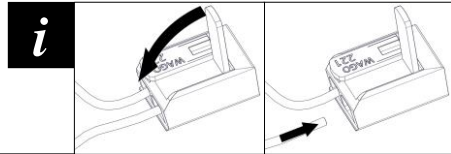
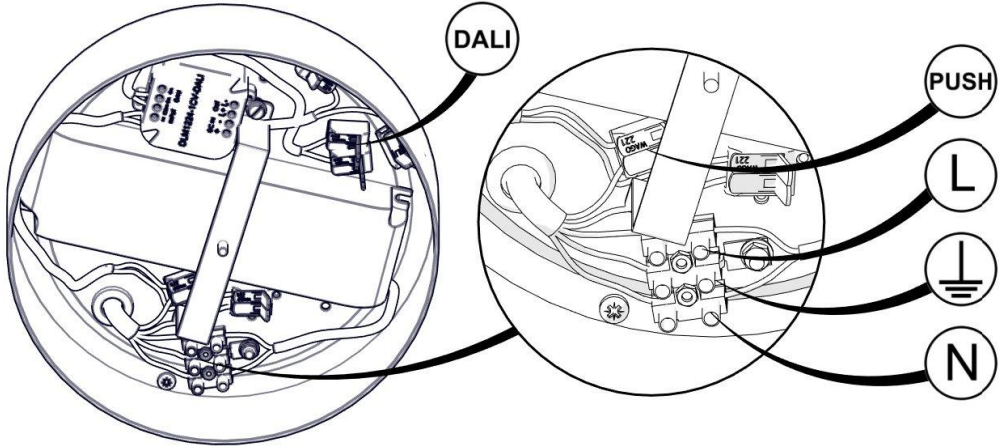
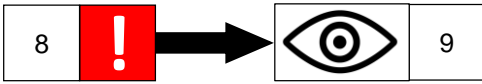


6

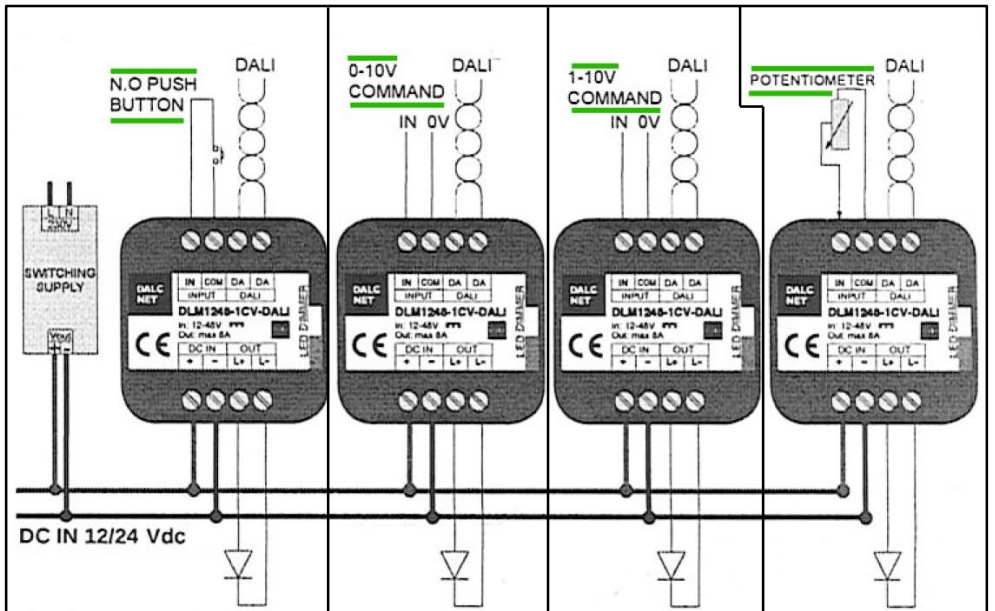


7

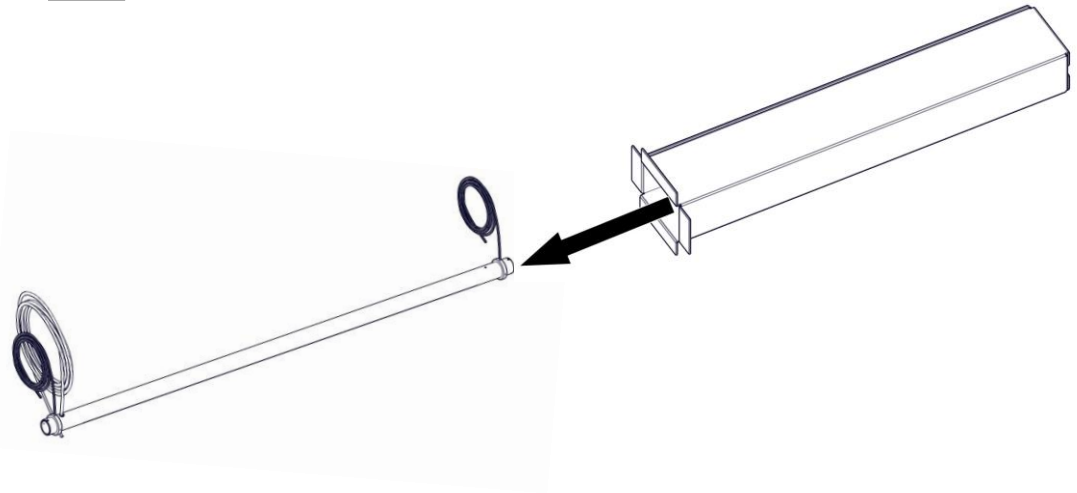




9



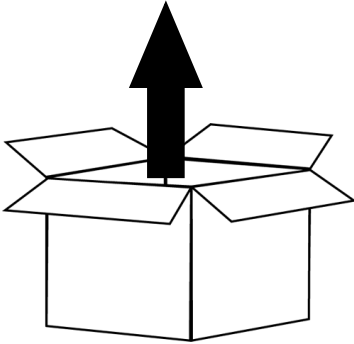
10



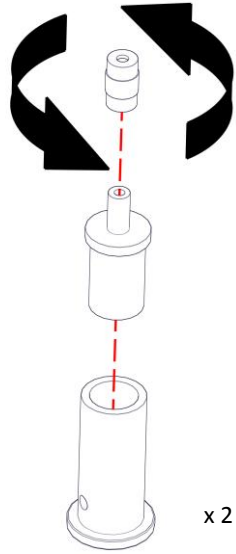
11



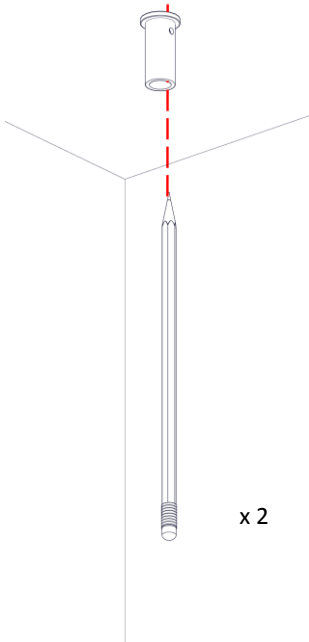
12



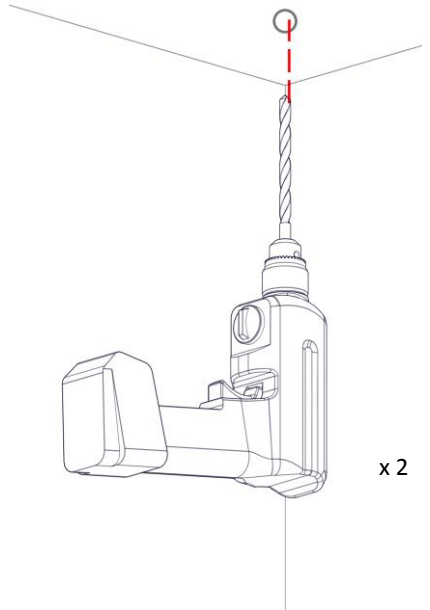
13



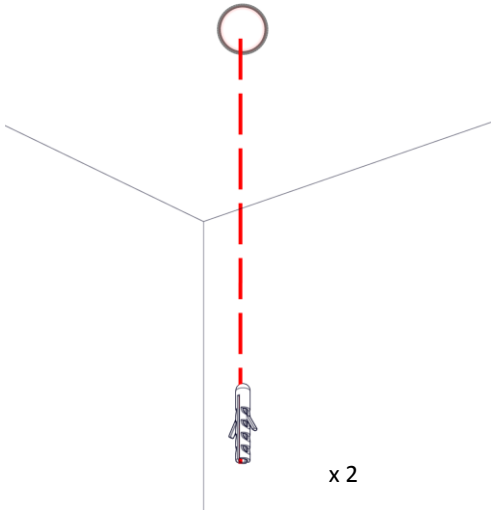
14



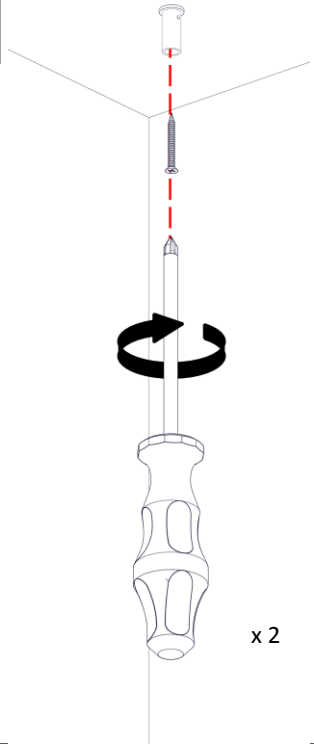
15



16

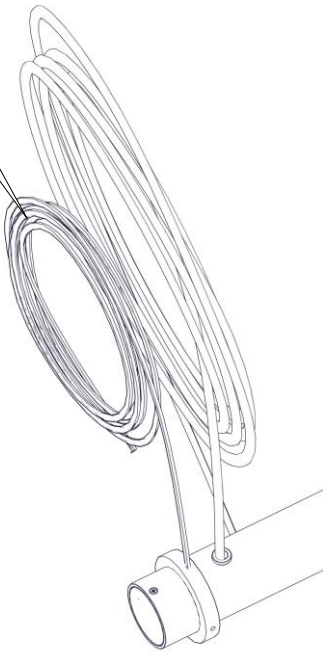


17

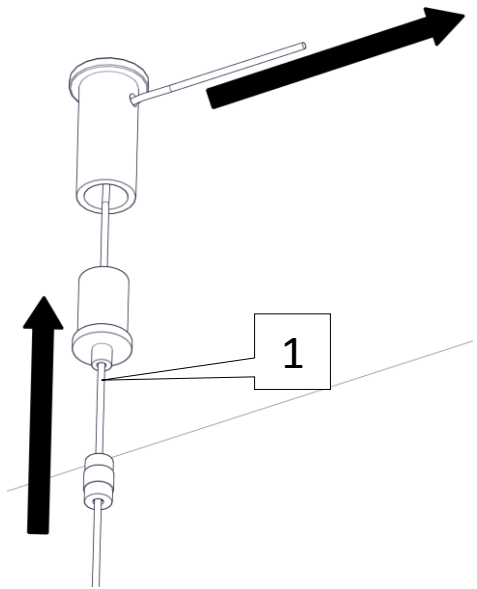


18

1

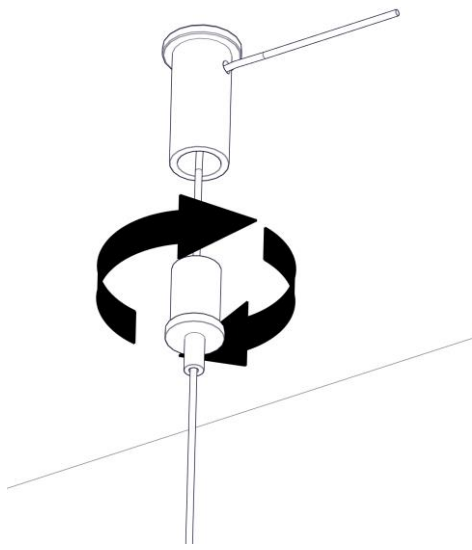


19

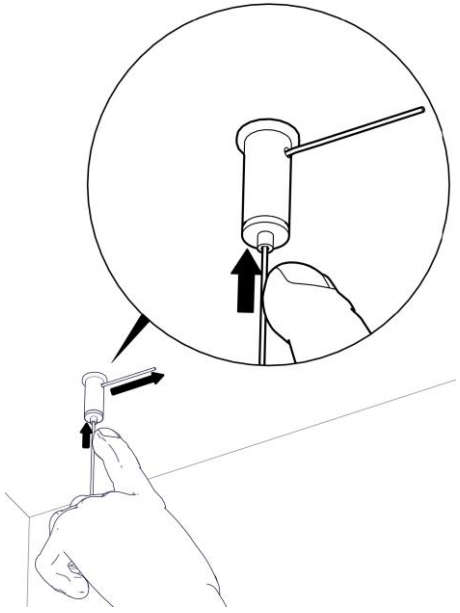




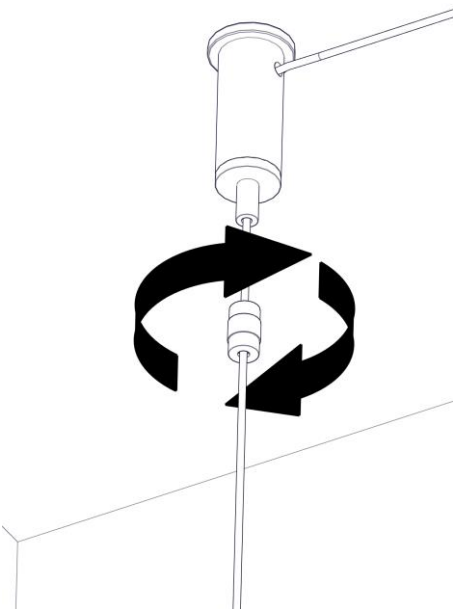
20



21



22



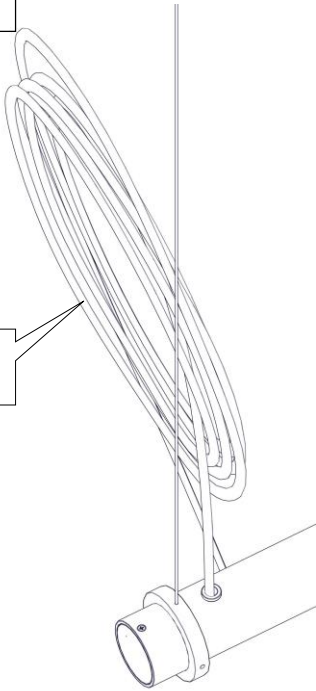
23



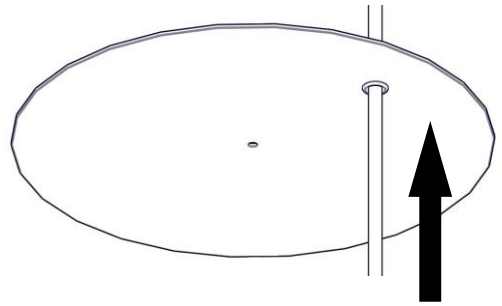
2 → 19 - 22

24

3

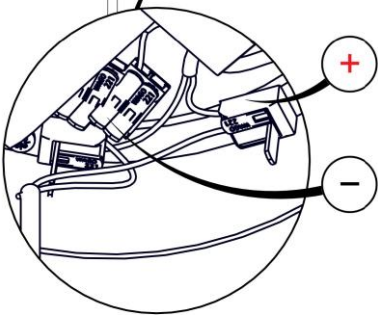
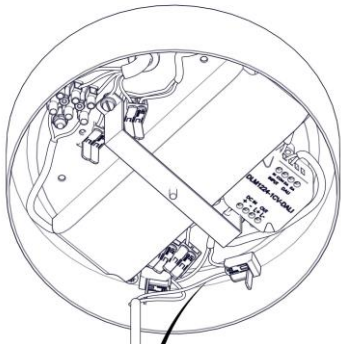
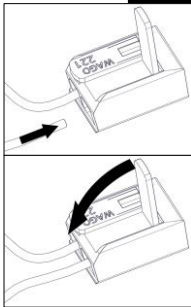


25

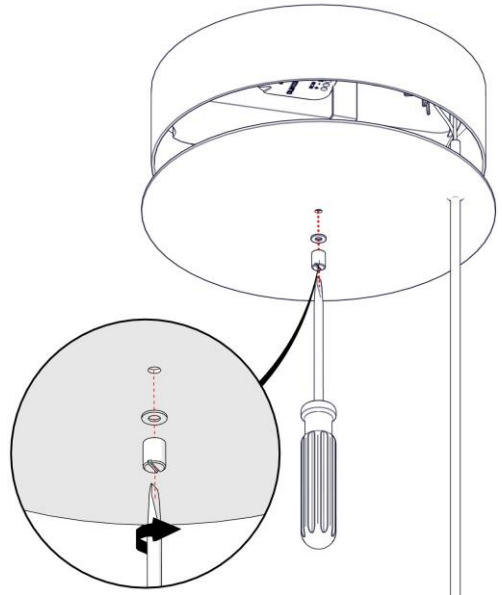


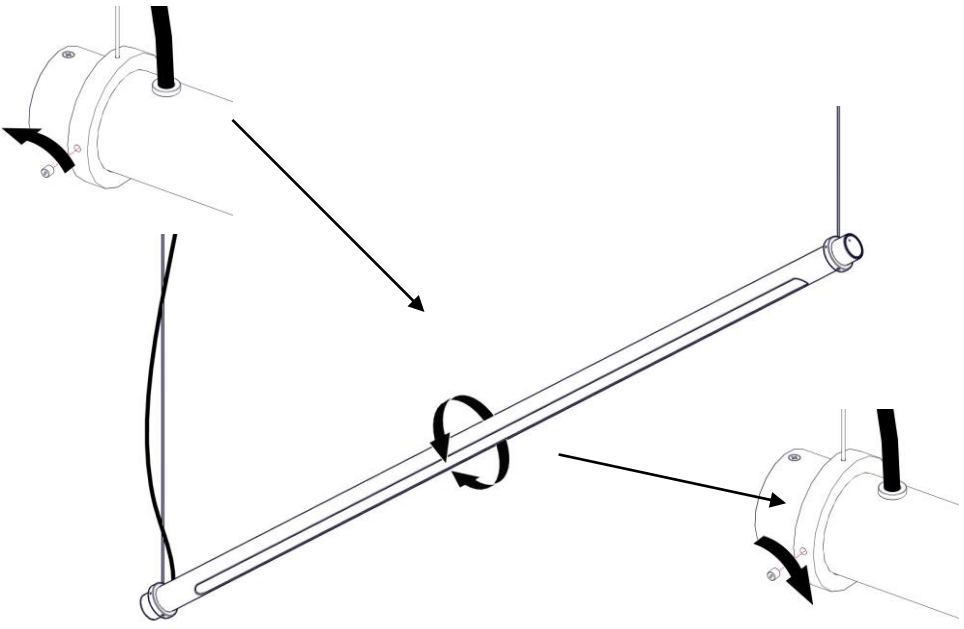
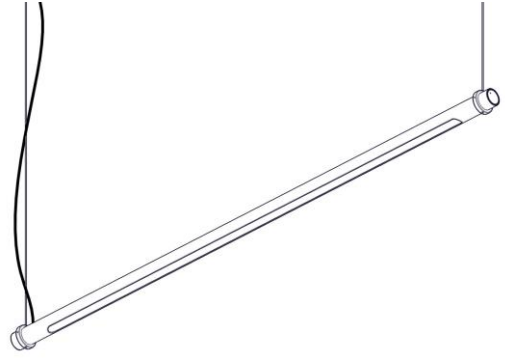
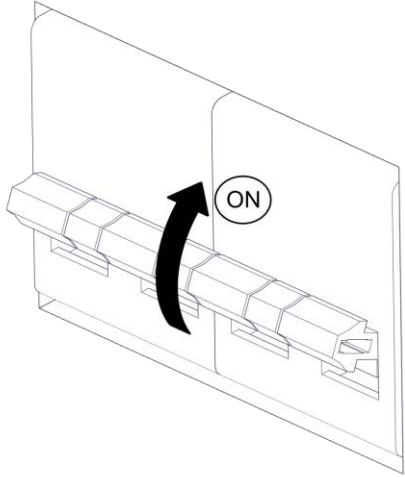
26

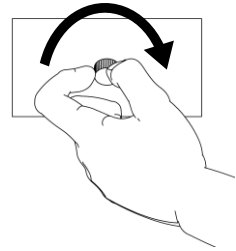
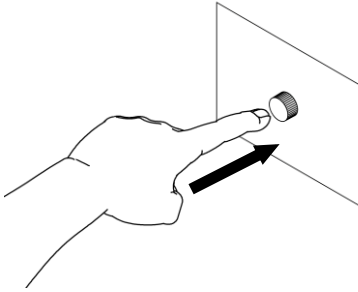
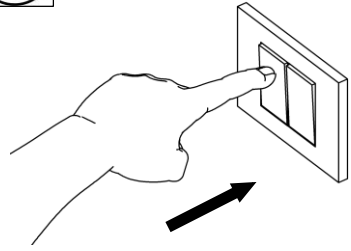
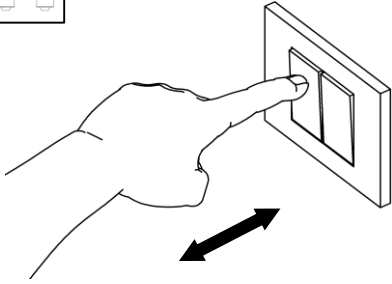
*i*



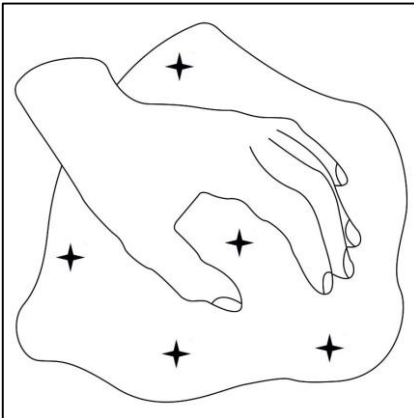
27







*i*









# **martinelli luce**

Via Teresa Bandettini  
55100 Lucca (Lu) – Italy

Tel.+39/0583.418315  
Fax. +39/0583.419003

[www.martinelliluce.it](http://www.martinelliluce.it)  
[info@martinelliluce.it](mailto:info@martinelliluce.it)