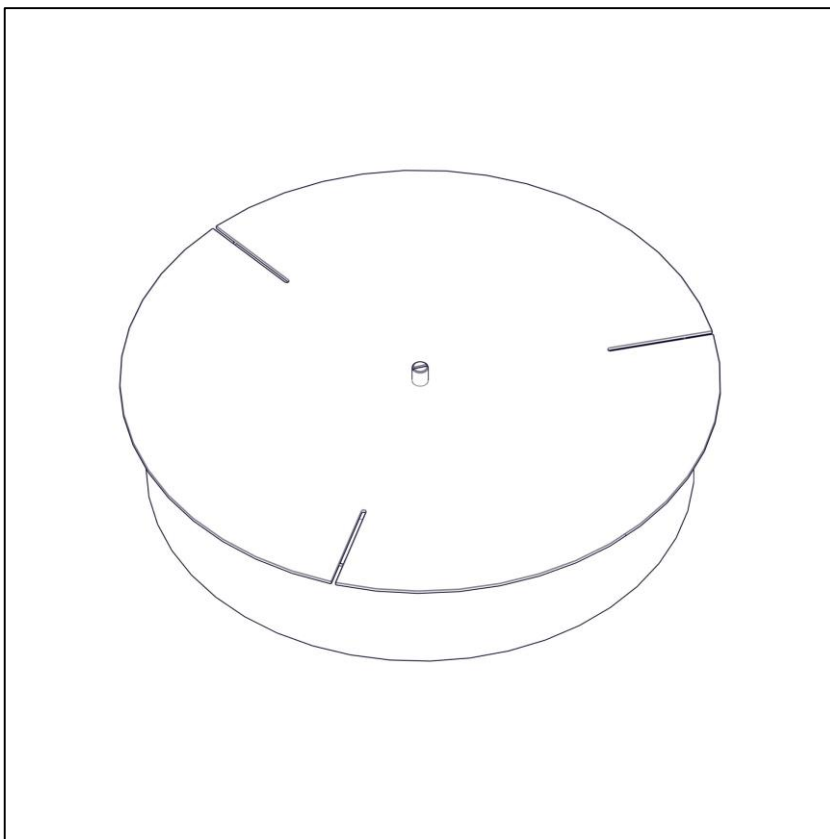
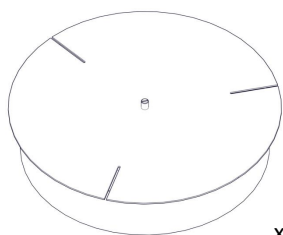
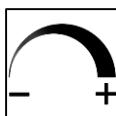
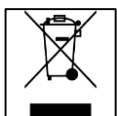
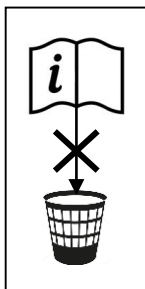
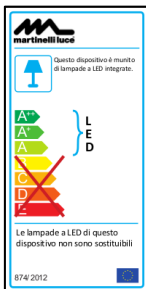


40005

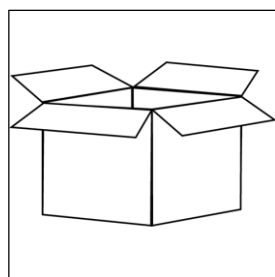
ROSONE LUNAOP DIMMERABILE

Design Emiliana Martinelli – 2013





x 1

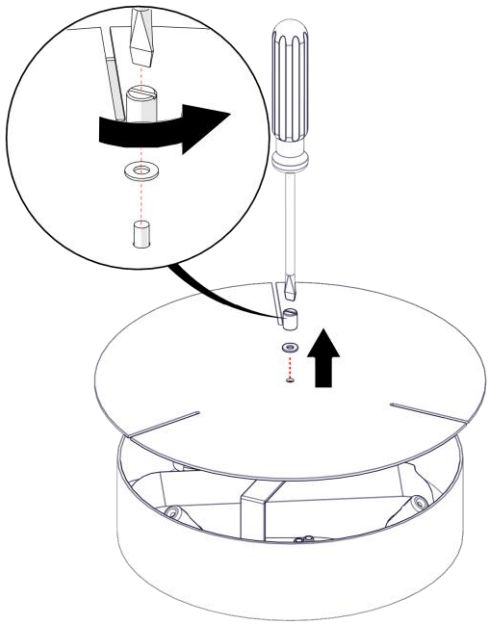


x 1

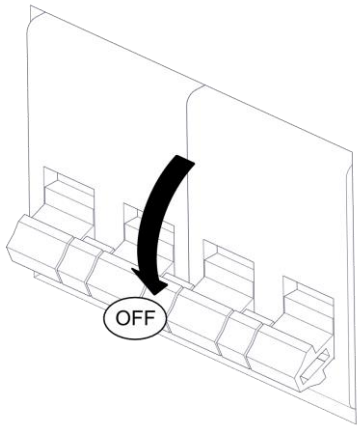


x 1

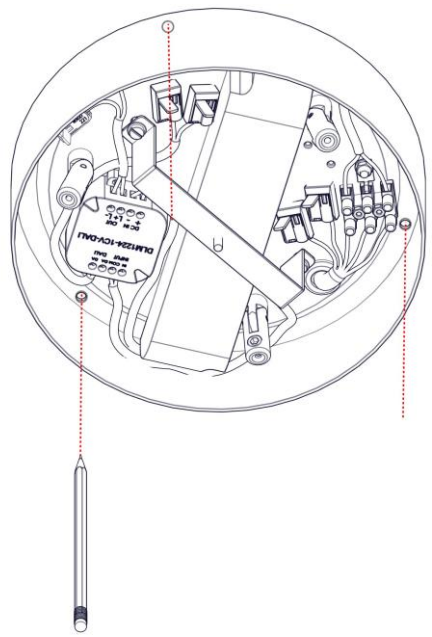
1



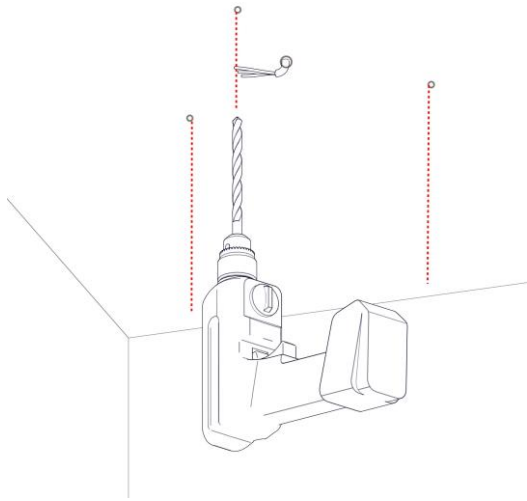
2



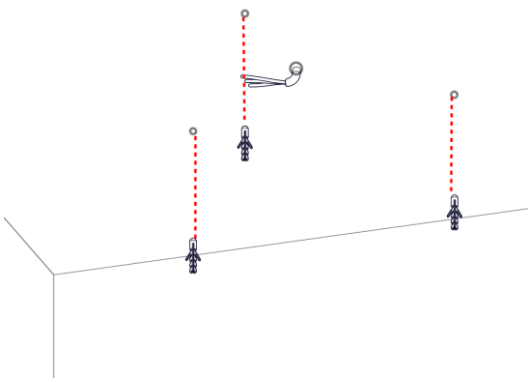
3



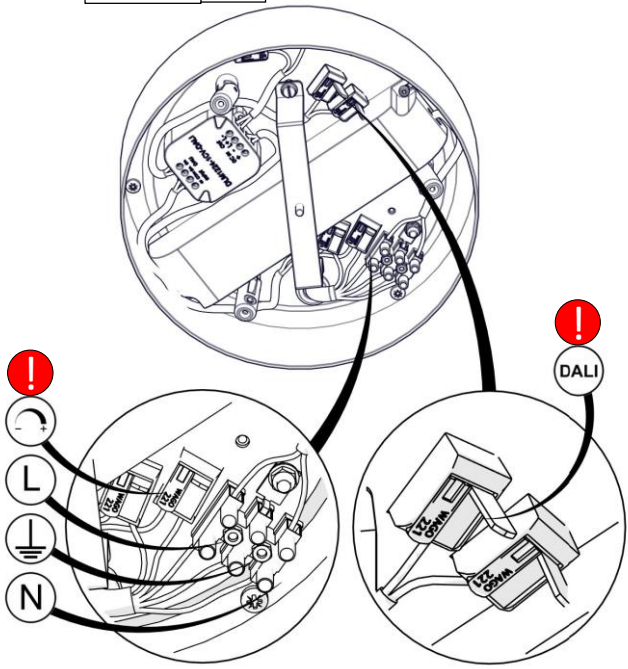
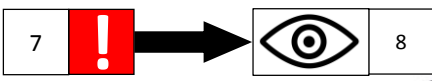
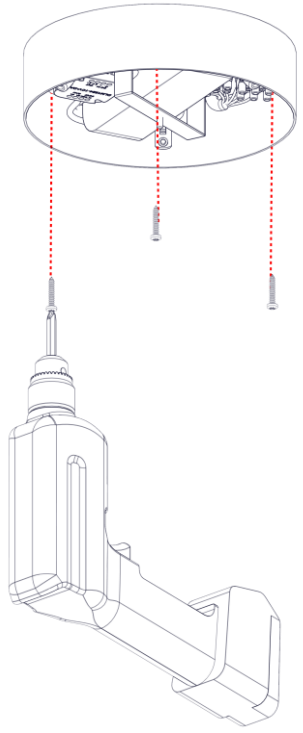
4



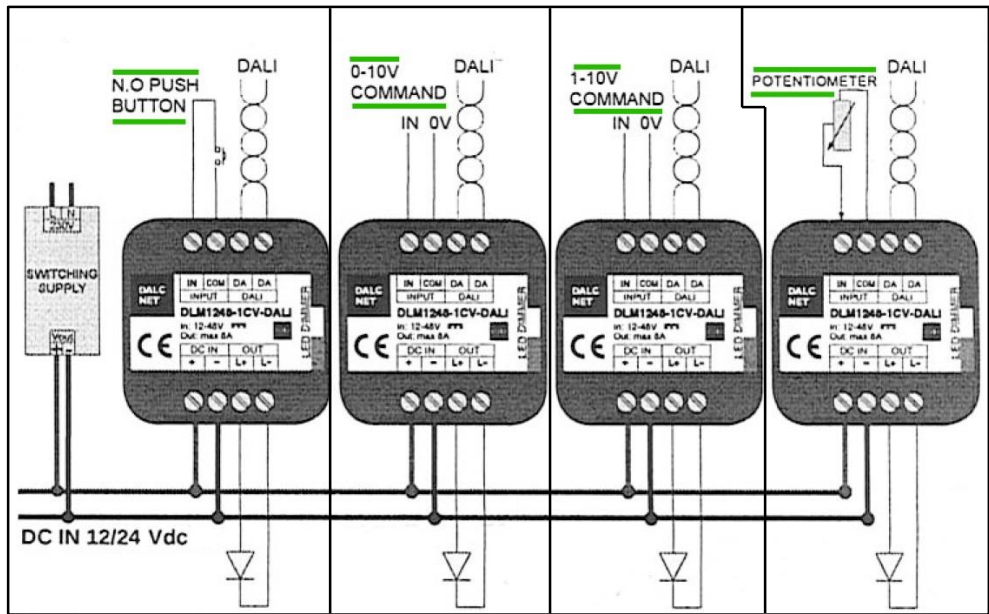
5



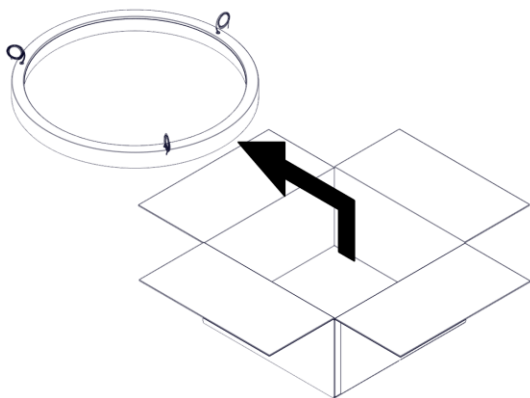
6



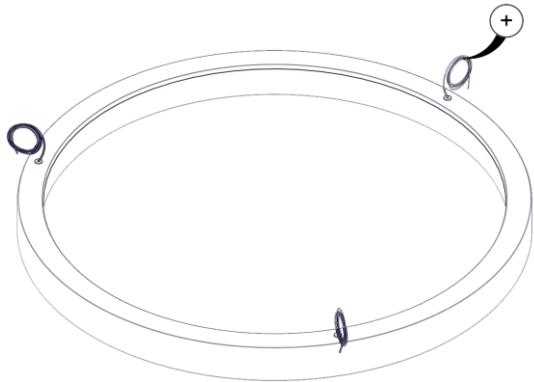
8



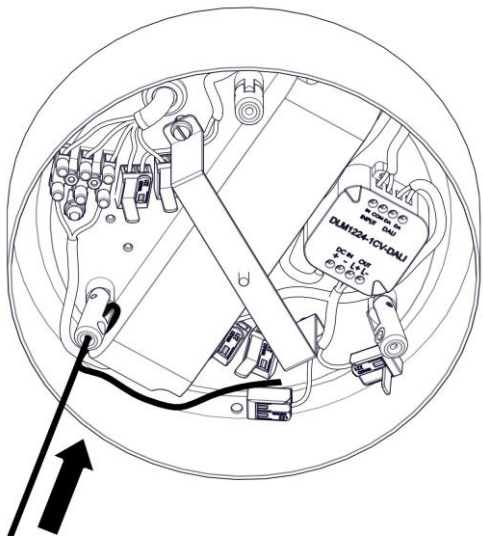
9



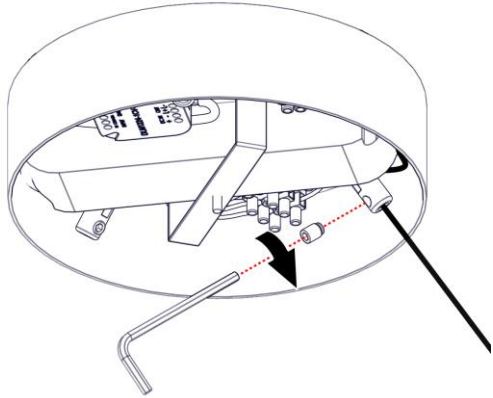
10



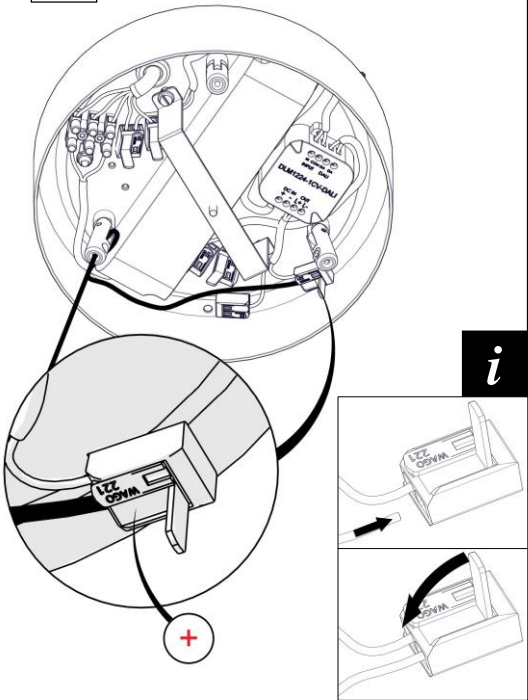
11



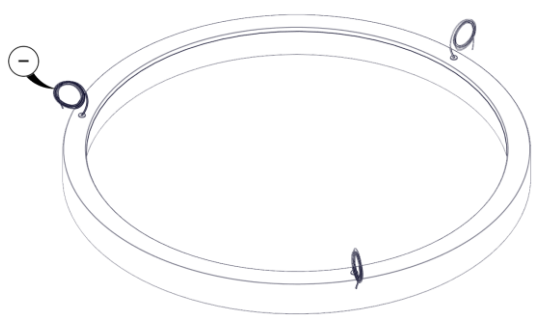
12



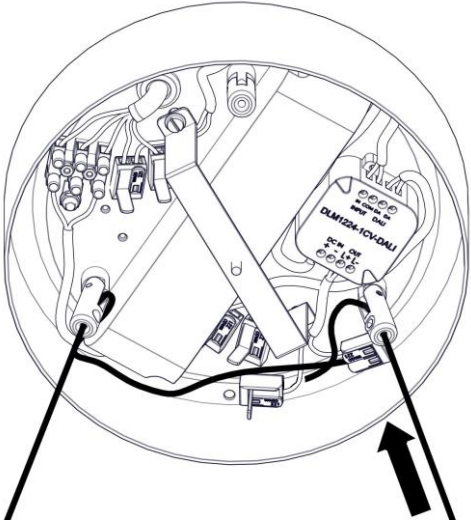
13



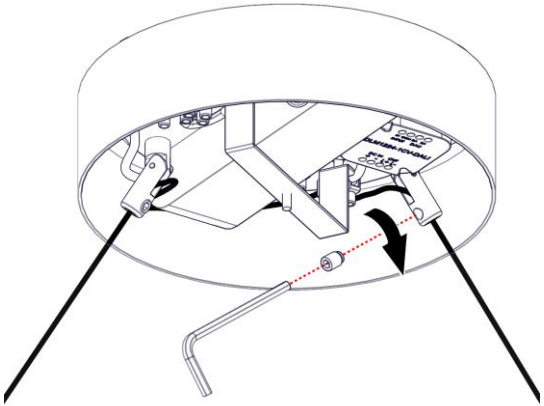
14



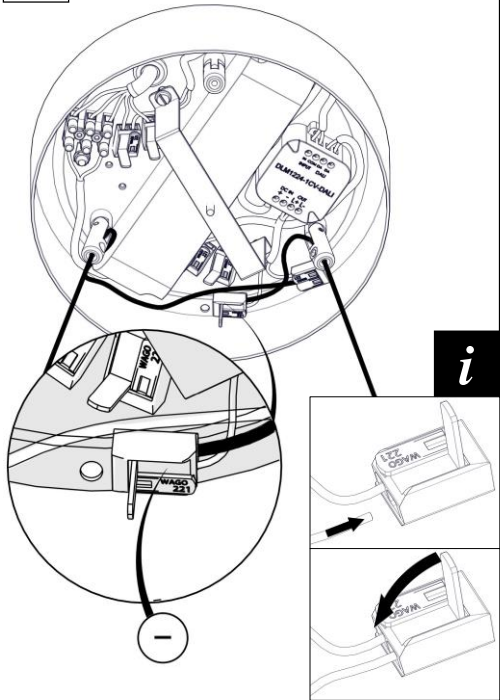
15



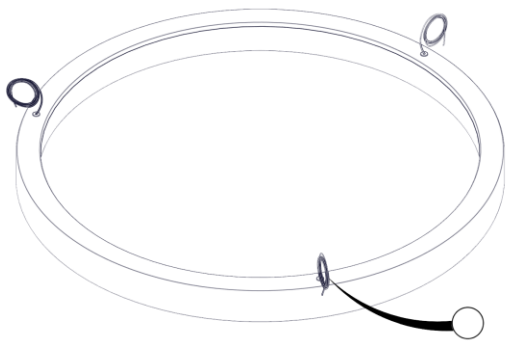
16



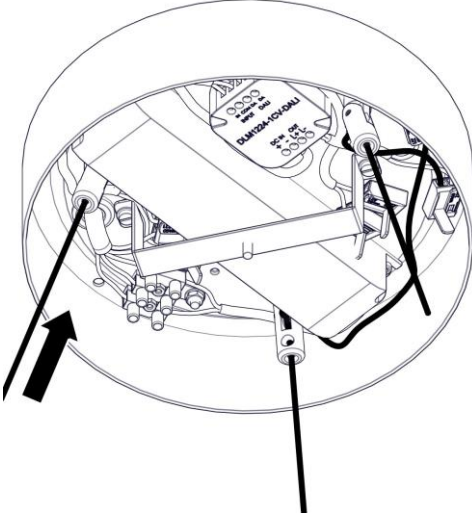
17



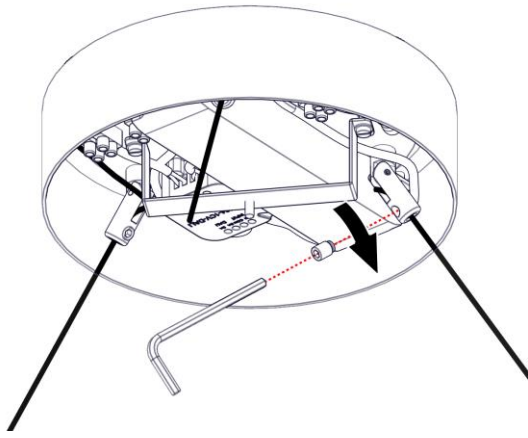
18



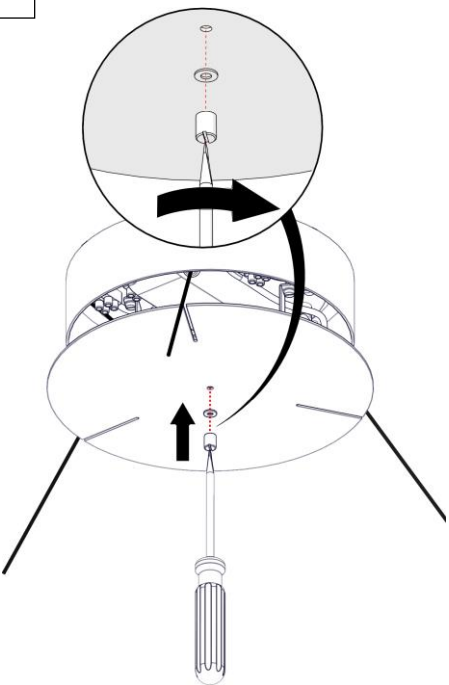
19



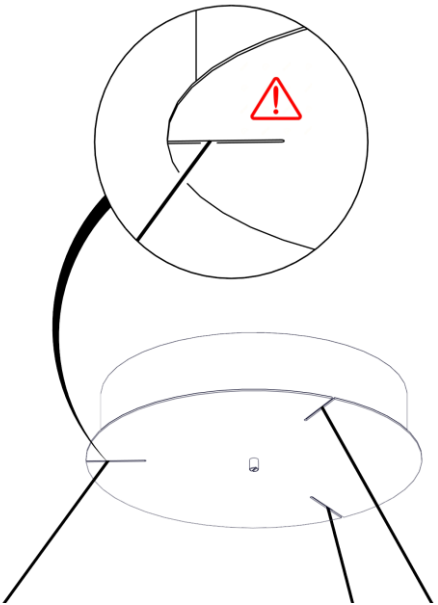
20



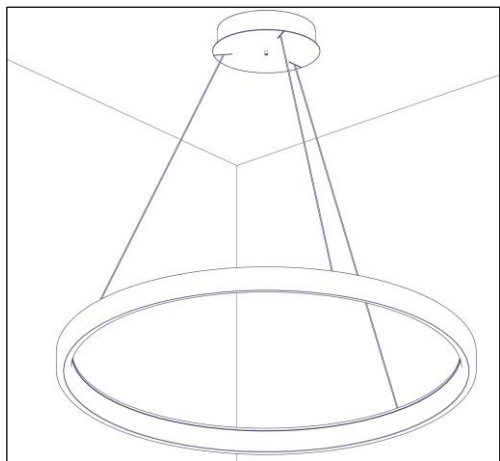
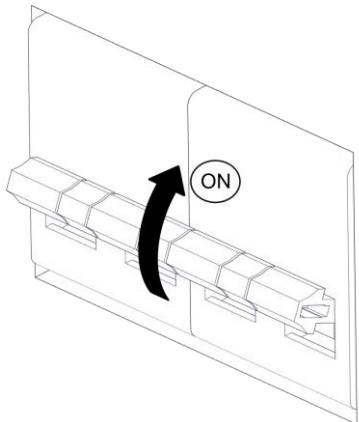
21




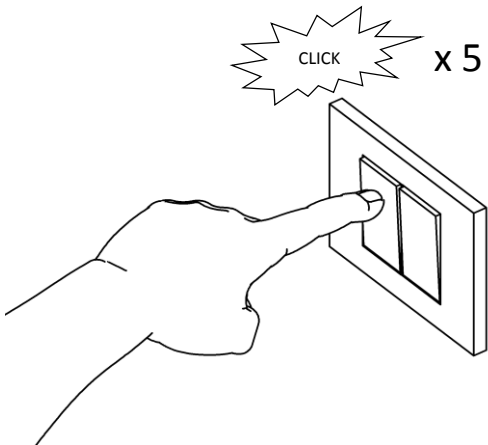
22



23

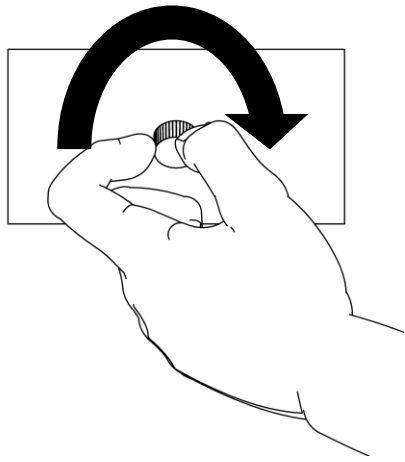


24 

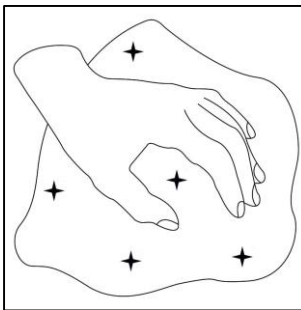
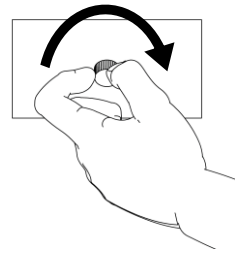
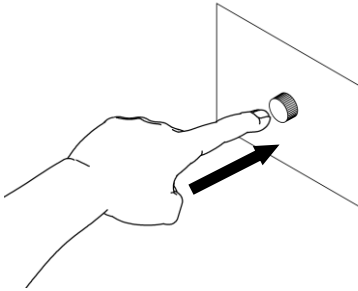
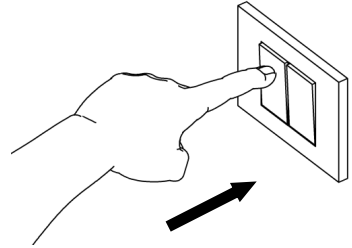
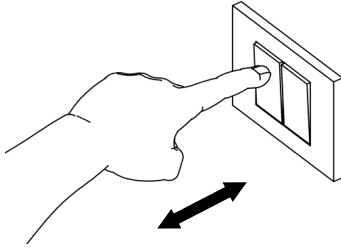


PUSH BUTTON N.O.

25 



0-10V / 1-10V / POTENTIOMETER



martinelli luce

Via Teresa Bandettini
55100 Lucca (Lu) – Italy

Tel.+39/0583.418315
Fax. +39/0583.419003

www.martinelliluce.it
info@martinelliluce.it