



Bolla

Larghezza 35 cm

Elio Martinelli

colori



Tipologia Soffitto
Utilizzo Interno

230V 15.5 W E27

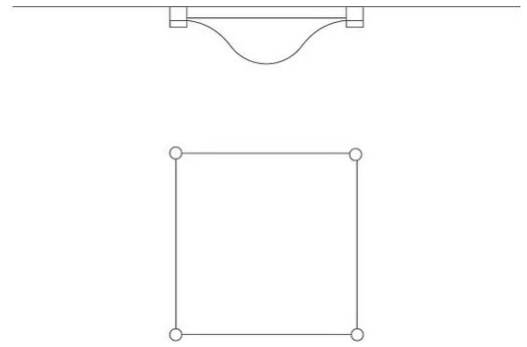


luce diffusa

Lampada da soffitto a luce diffusa. Diffusore in metacrilato opal bianco. Supporti girevoli per il fissaggio del diffusore in alluminio anodizzato. Per lampadina a Led. Disponibile in tre dimensioni.



Famiglia Bolla
 Tipologia Soffitto
 Utilizzo Interno



Dimensioni

Altezza 15 cm
 Larghezza 35 cm
 Lunghezza 35 cm
 Lunghezza cavo alimentazione 0 cm
 Peso 1.55 Kg

Materiali

Diffusore metacrilato O40 Base ferro
 Elementi alluminio

Tensione 230V
 Non dimmerabile

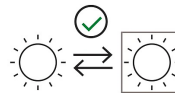
Lampadina LED non inclusa

Potenza Max 15.5 W
 Attacco E27

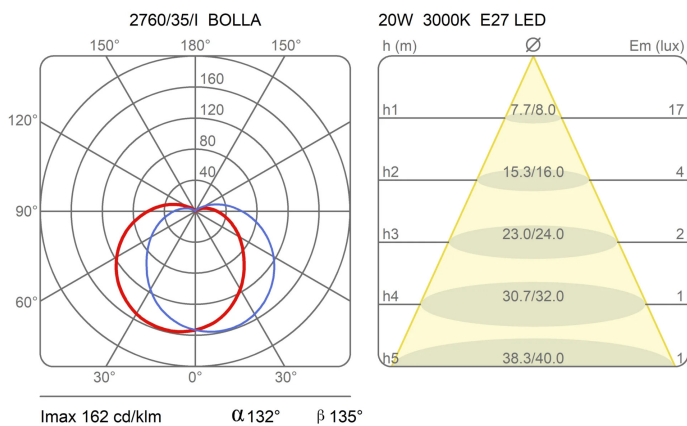
Certificazioni



EcoLabel



Curve fotometriche





Codice varianti colore



2760/35/1



Bianco



Gallery

