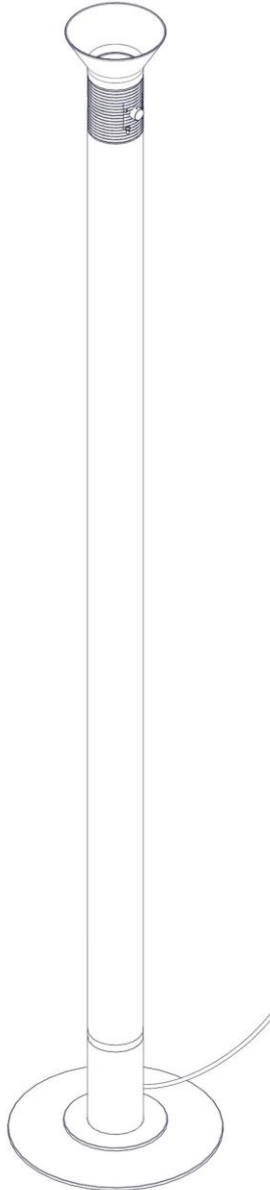
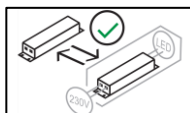
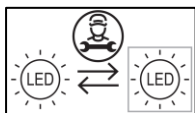
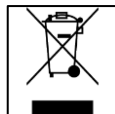
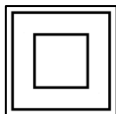
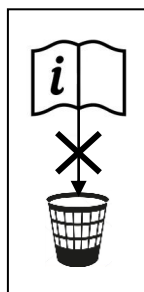
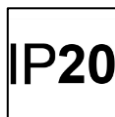
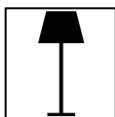


2317

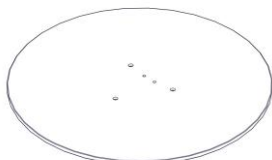
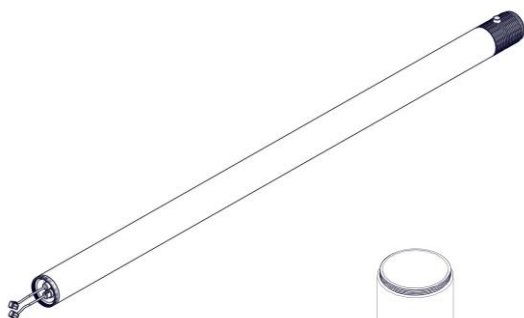
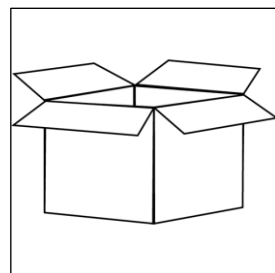
DIA

Design: Simon Schmitz

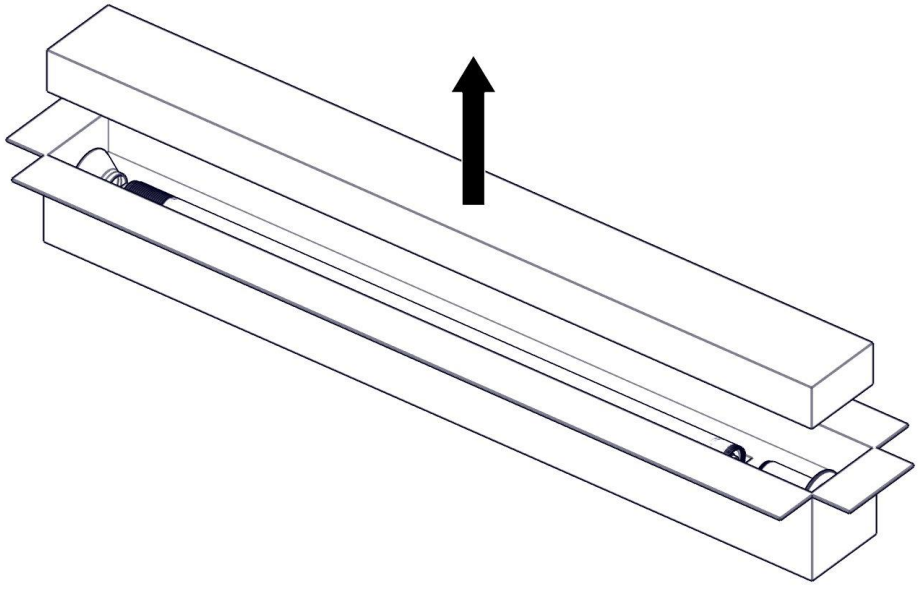




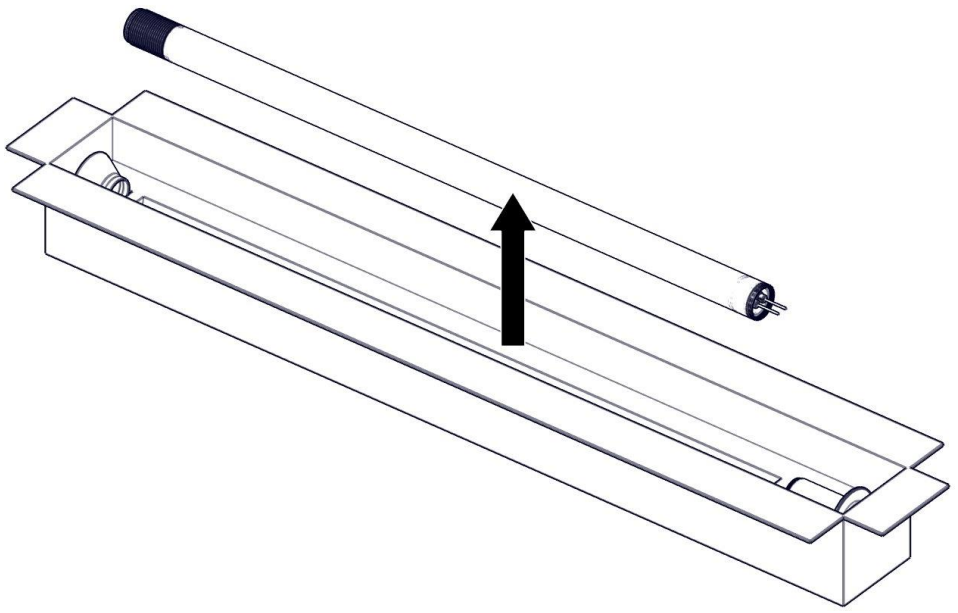
Questo prodotto contiene una sorgente luminosa di classe d'efficienza energetica **E**  
This product contains a light source of energy efficiency class **E**  
Ce produit contient une source lumineuse de classe d'efficacité énergétique **E**  
Este producto contiene una fuente de luz de clase de eficiencia energética **E**  
Dieses Produkt enthält eine Lichtquelle der Energieeffizienzklasse **E**  
Dit product bevat een lichtbron met energie-efficiëntieklasse **E**



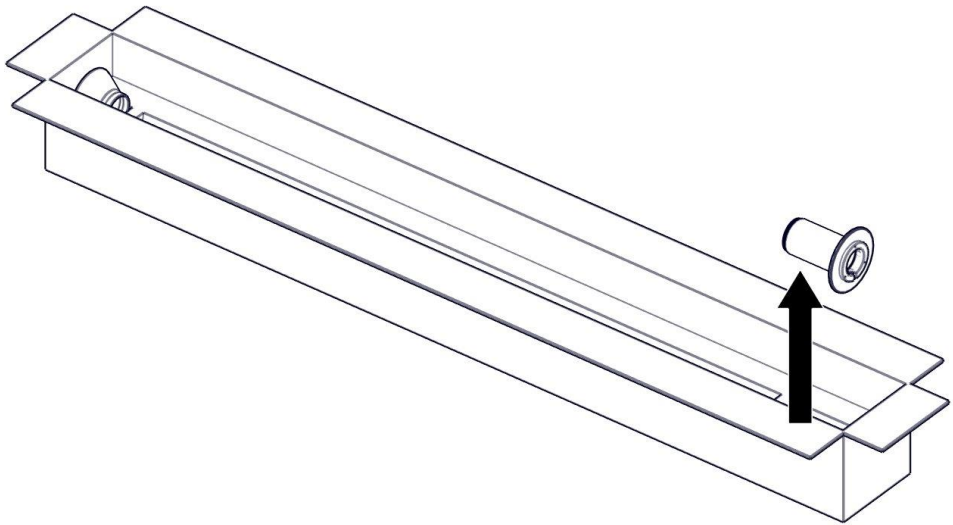
1



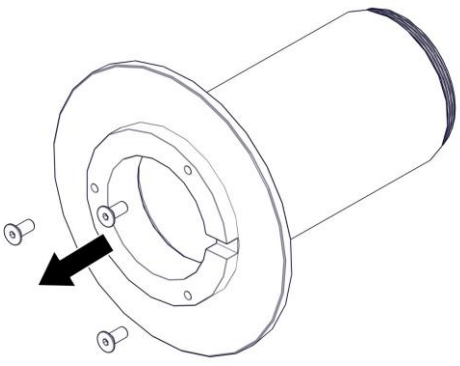
2



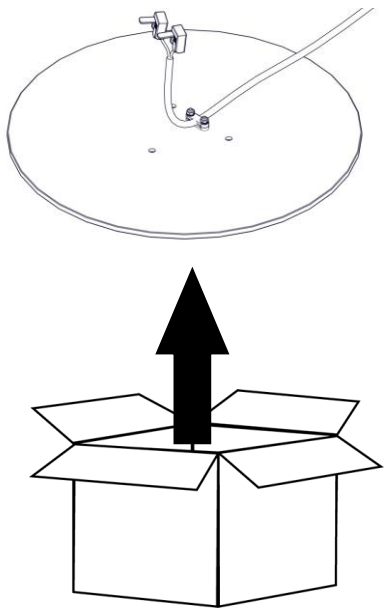
3



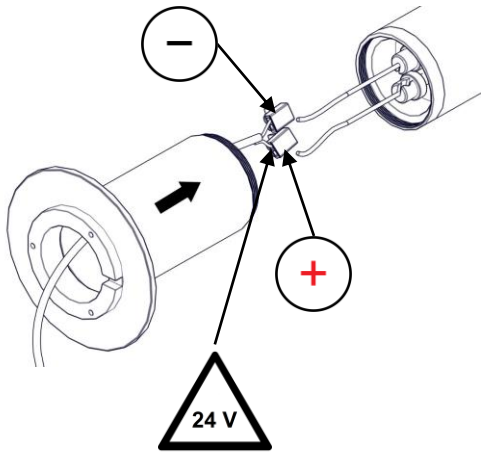
4



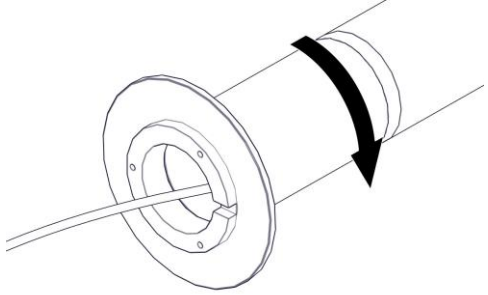
5



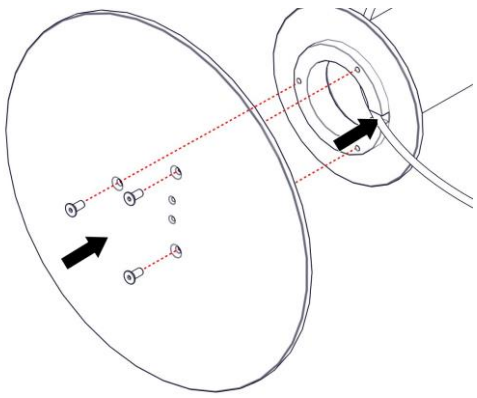
6



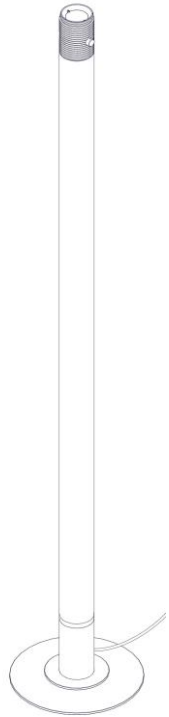
7



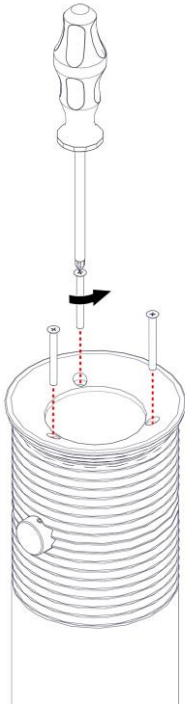
8



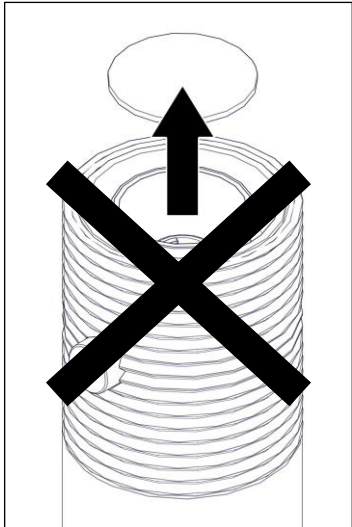
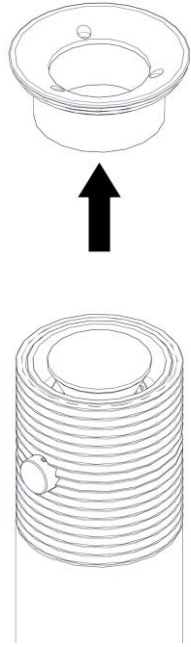
9



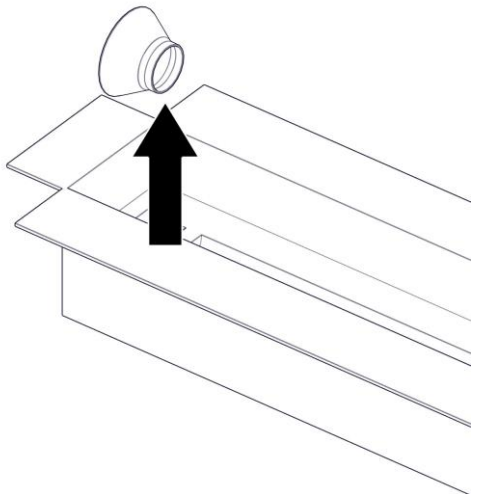
10



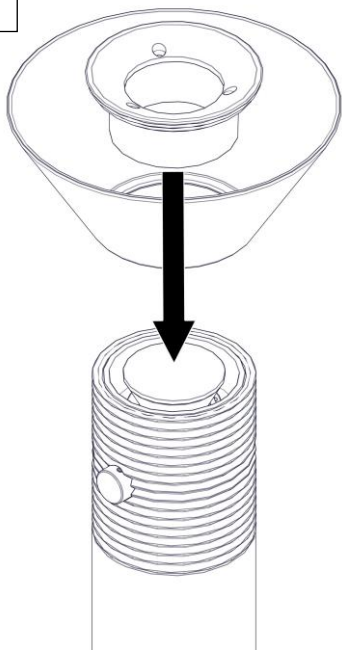
11



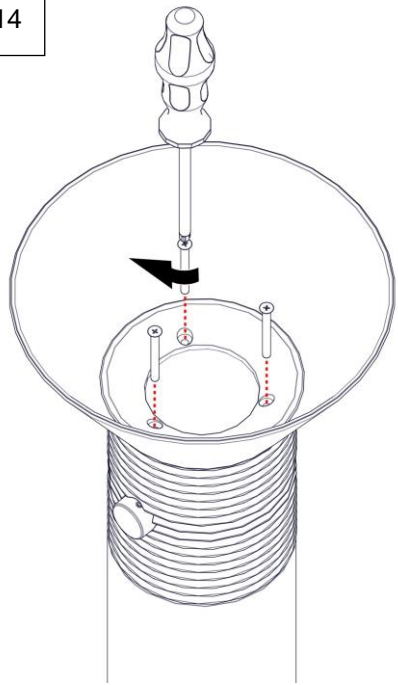
12



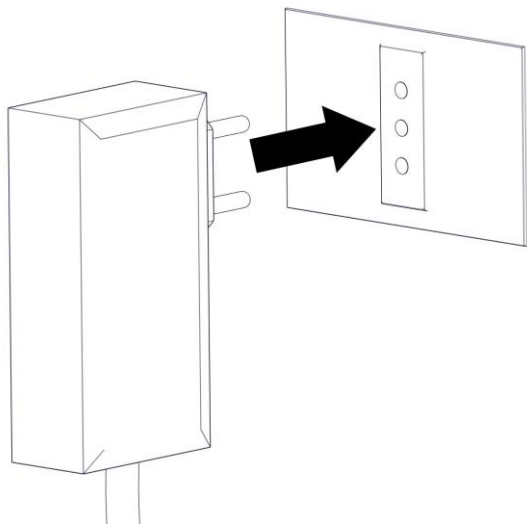
13

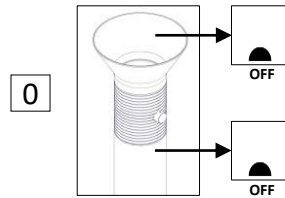
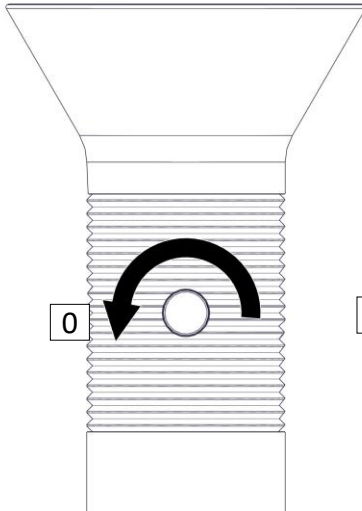
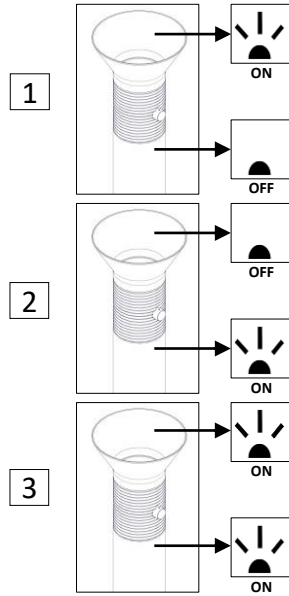
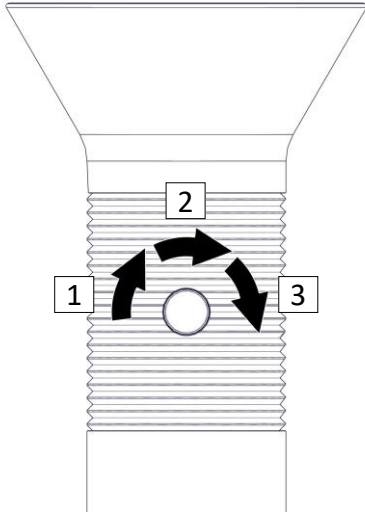


14



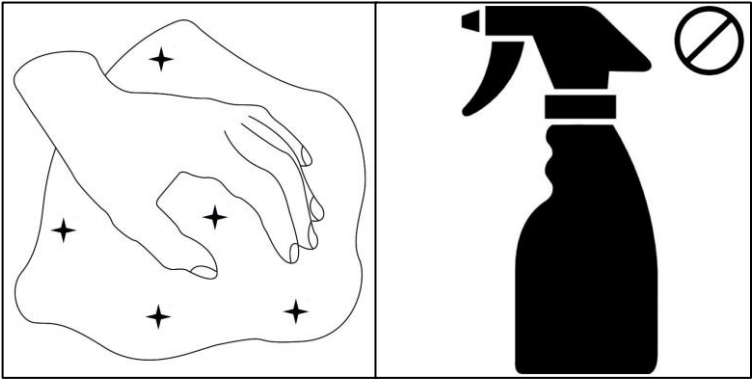
15







*i*







# **martinelli luce**

Via Teresa Bandettini  
55100 Lucca (Lu) – Italy

Tel.+39/0583.418315  
Fax. +39/0583.419003

[www.martinelliluce.it](http://www.martinelliluce.it)  
[info@martinelliluce.it](mailto:info@martinelliluce.it)