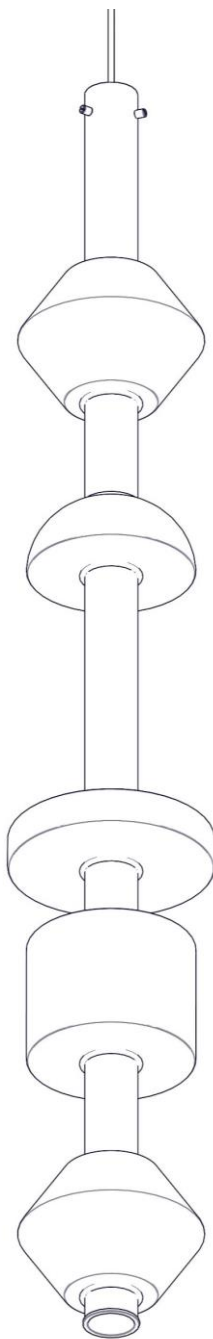
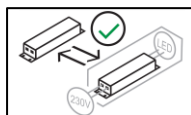
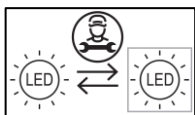
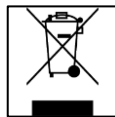
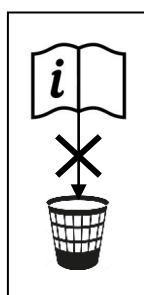
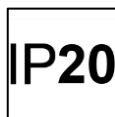


40206 + 40199/70 – 40199/120 – 40199/150 +  
40200 – 40201 – 40202 – 40203

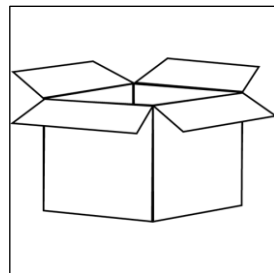
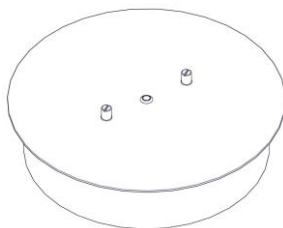
**INFINITA**

Design Marta Sansoni

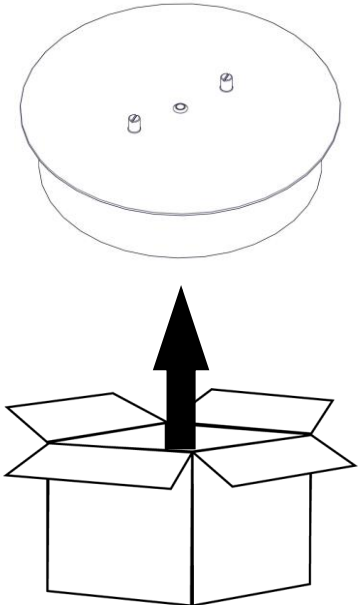




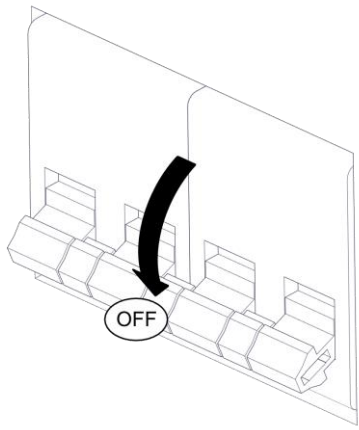
Questo prodotto contiene una sorgente luminosa di classe d'efficienza energetica E  
This product contains a light source of energy efficiency class E  
Ce produit contient une source lumineuse de classe d'efficacité énergétique E  
Este producto contiene una fuente de luz de clase de eficiencia energética E  
Dieses Produkt enthält eine Lichtquelle der Energieeffizienzklasse E  
Dit product bevat een lichtbron met energie-efficiëntieklasse E



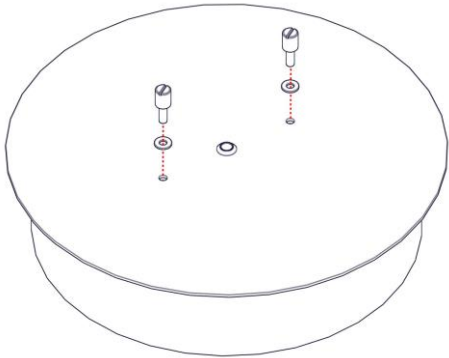
1



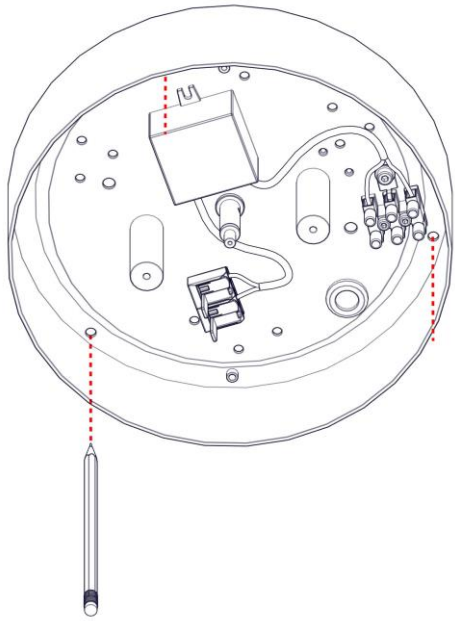
2



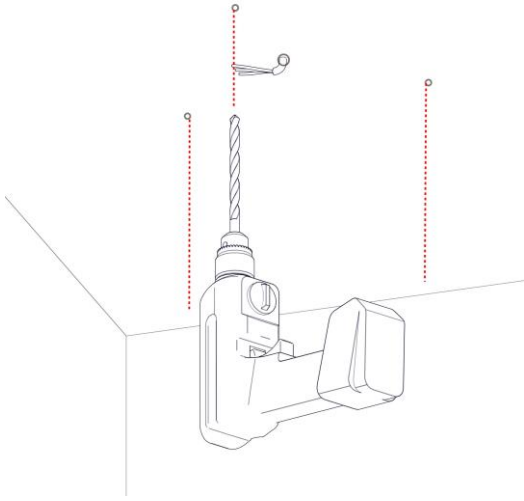
3



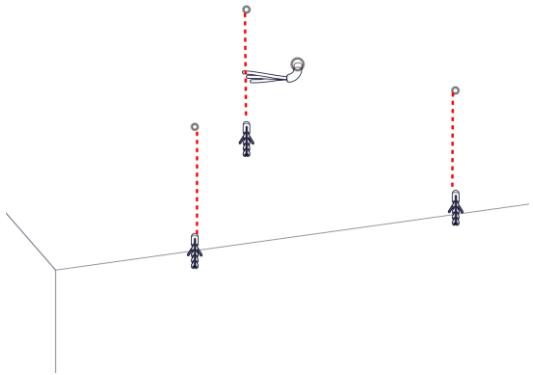
4



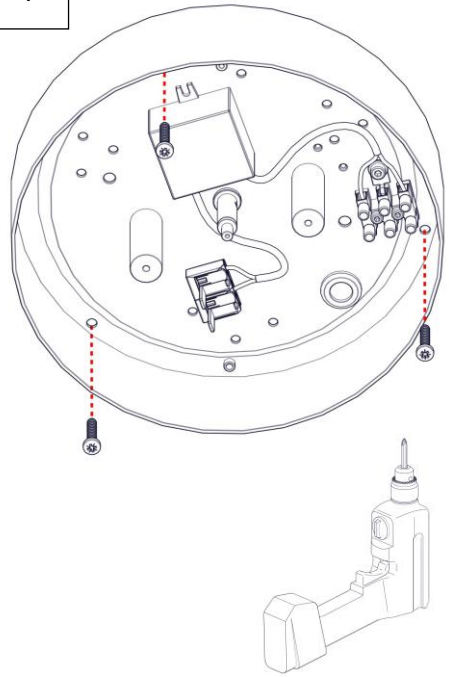
5



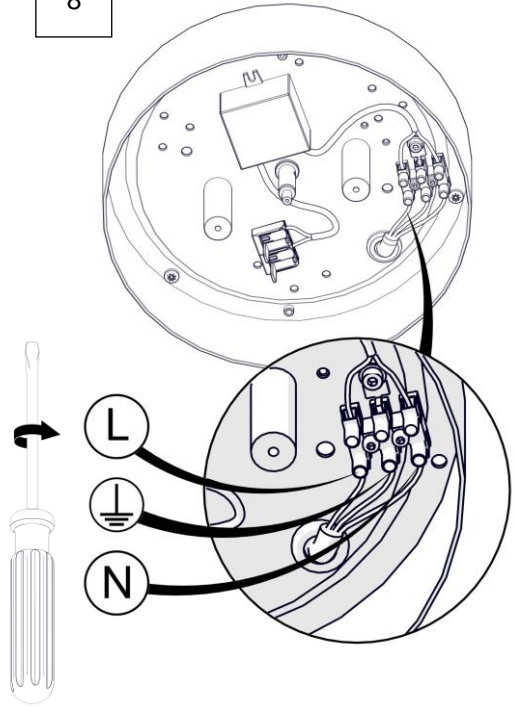
6



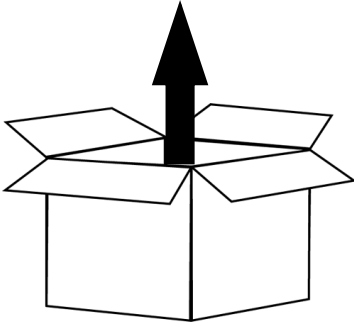
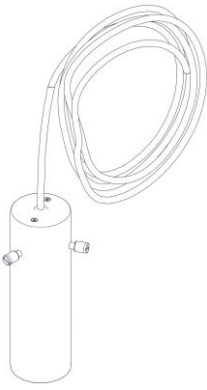
7



8



9

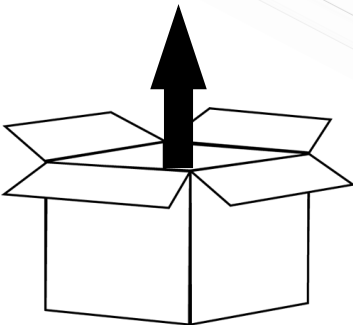


*i*



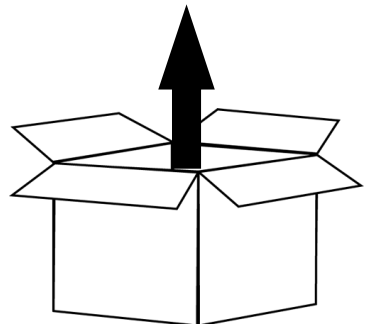
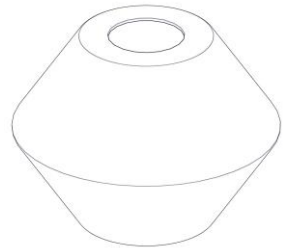
10

**Art. 40199/70 –  
40199/120 – 40199/150**

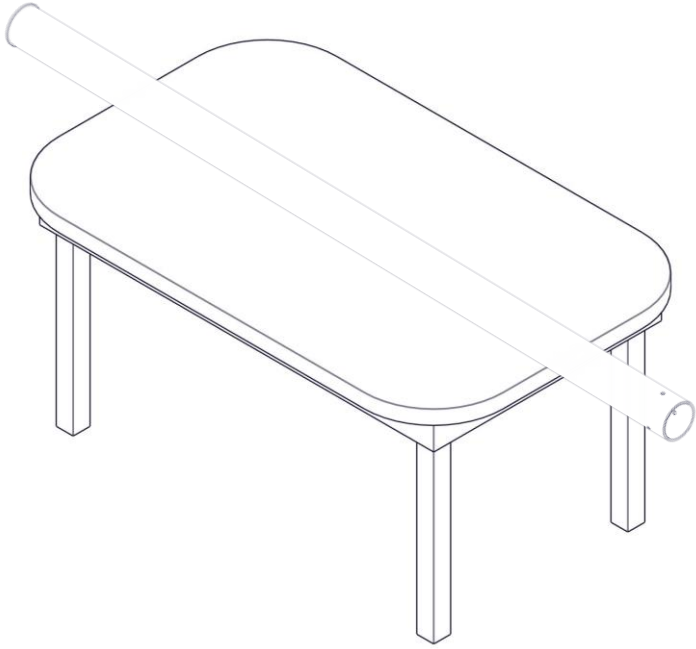


11

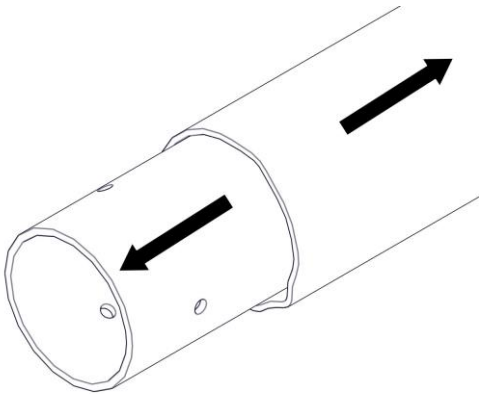
**Art. 40200 – 40201 –  
40202 – 40203**



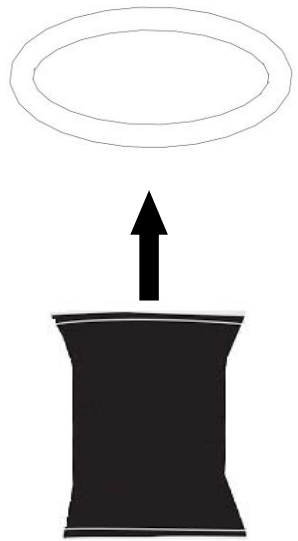
12



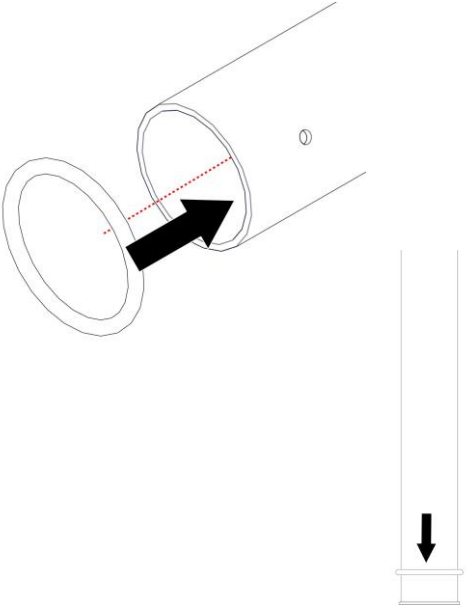
13



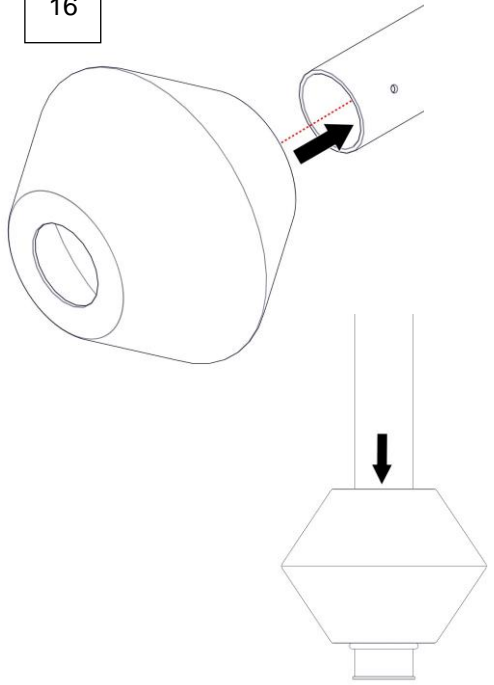
14



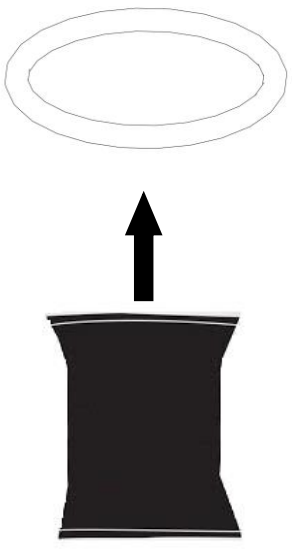
15



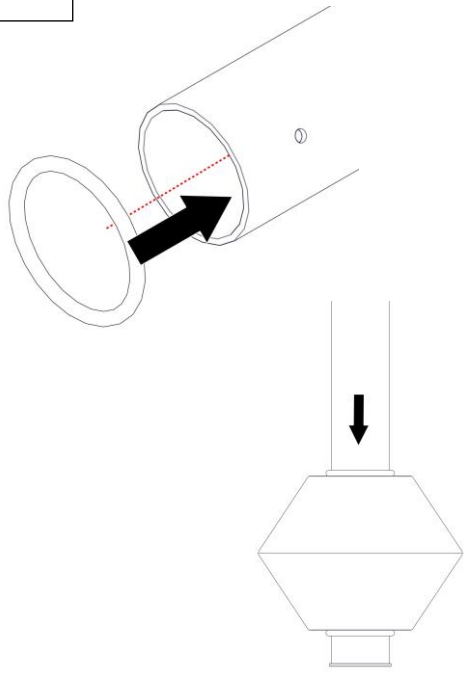
16



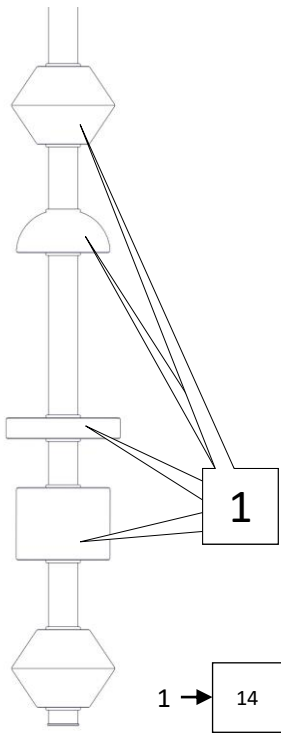
17



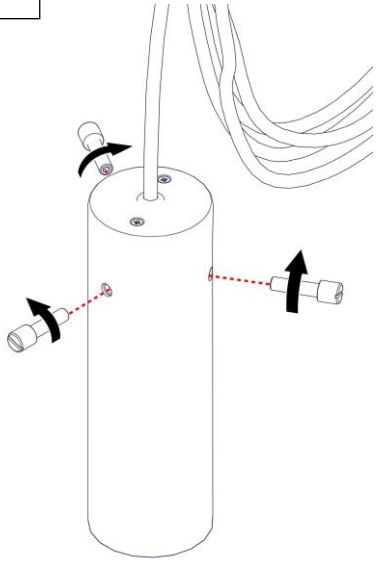
18



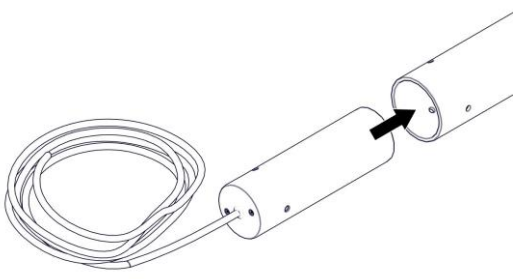
19



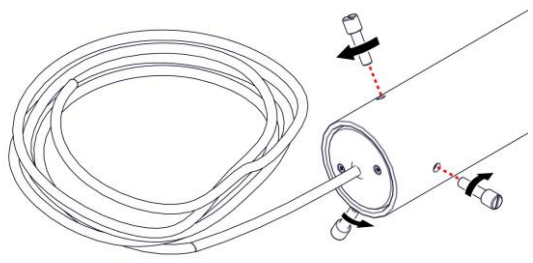
20



21

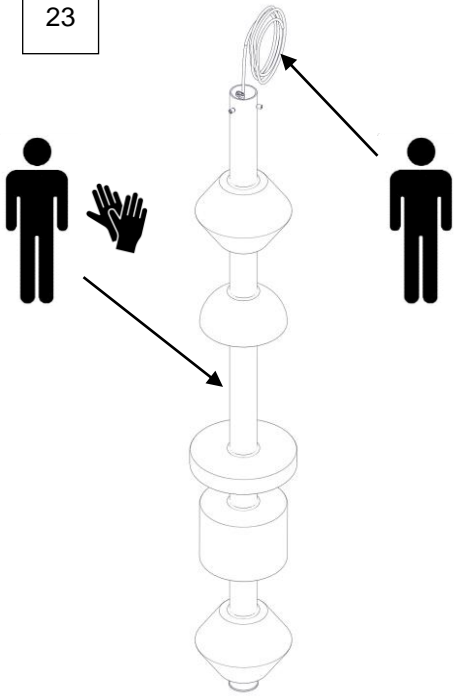


22

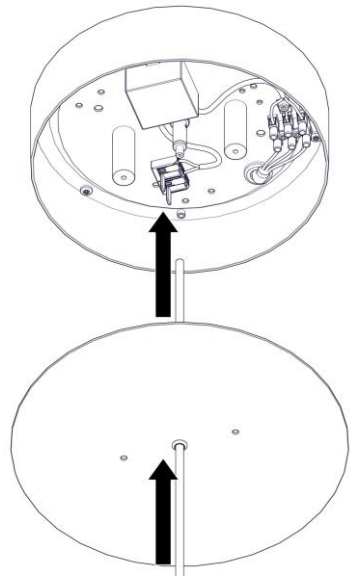




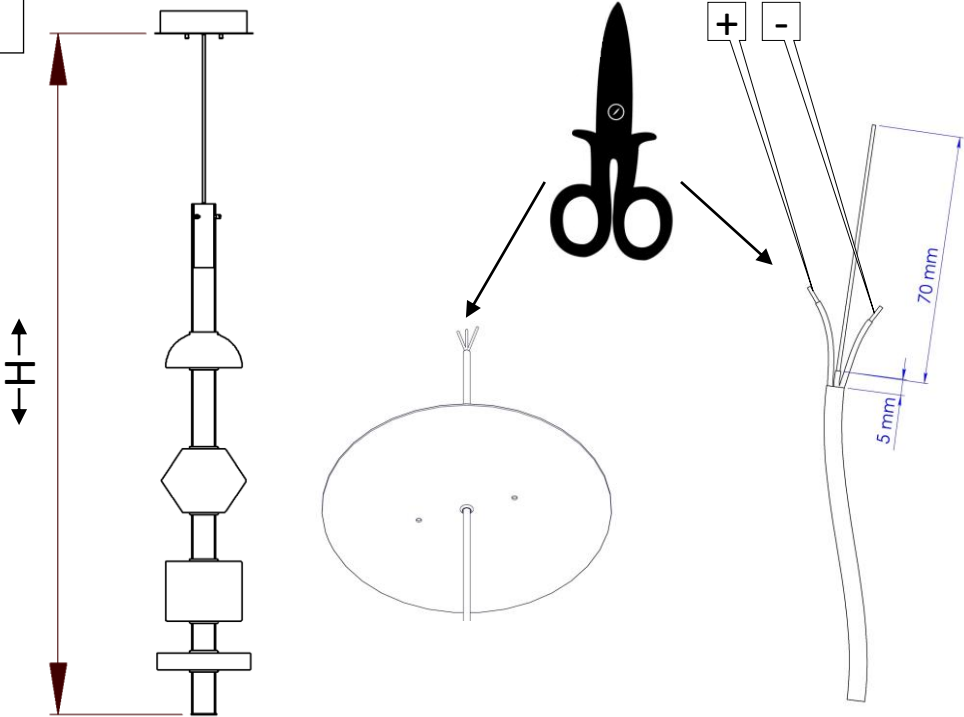
23



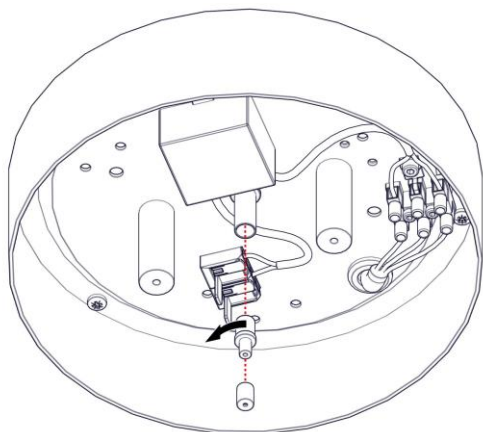
24



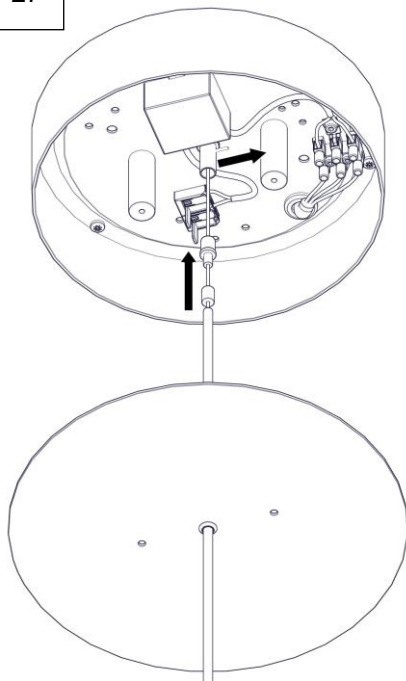
25



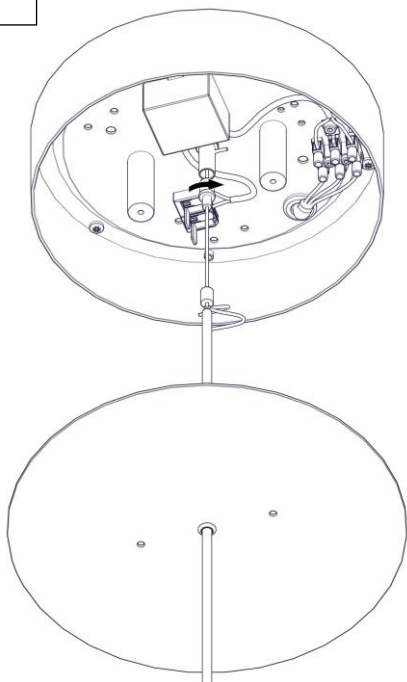
26



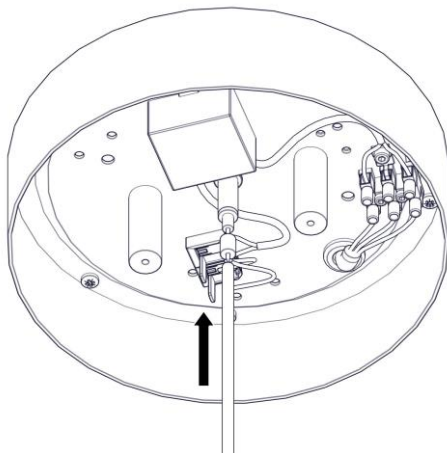
27



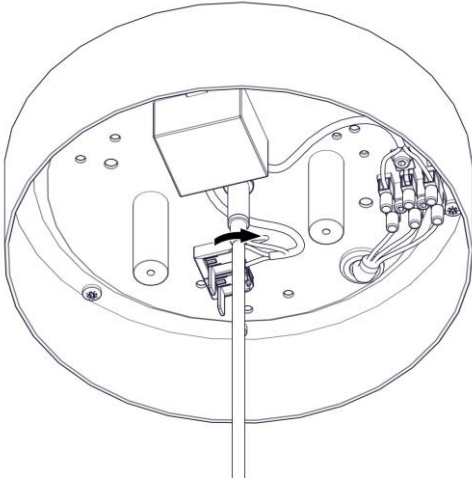
28



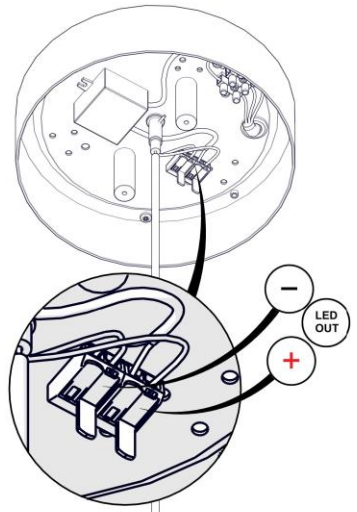
29



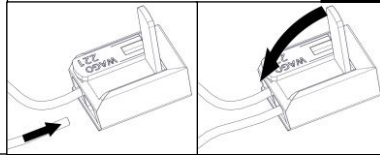
30



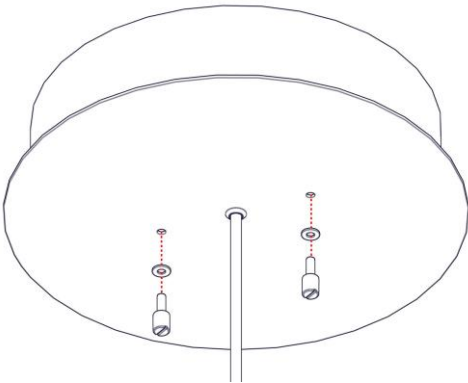
31



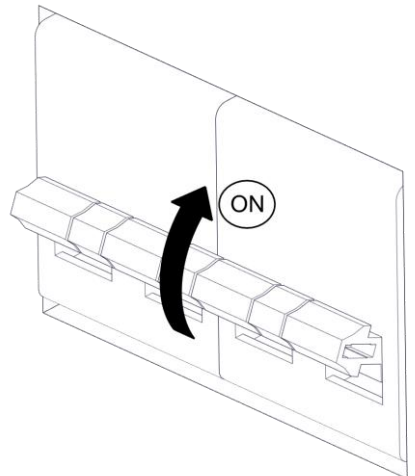
*i*

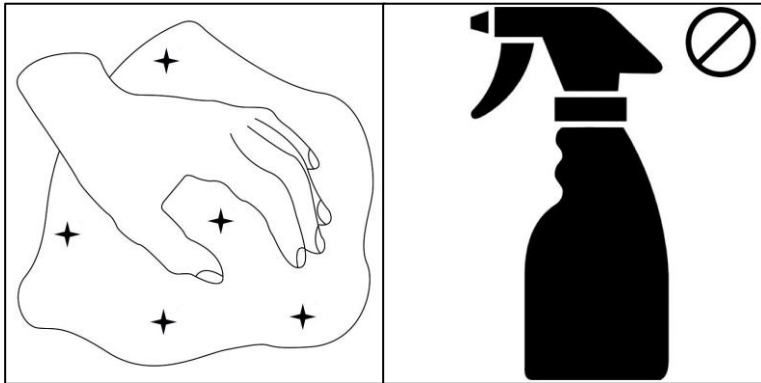
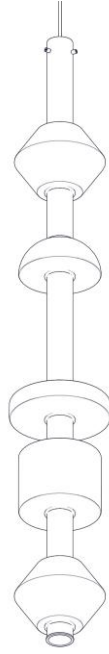


32



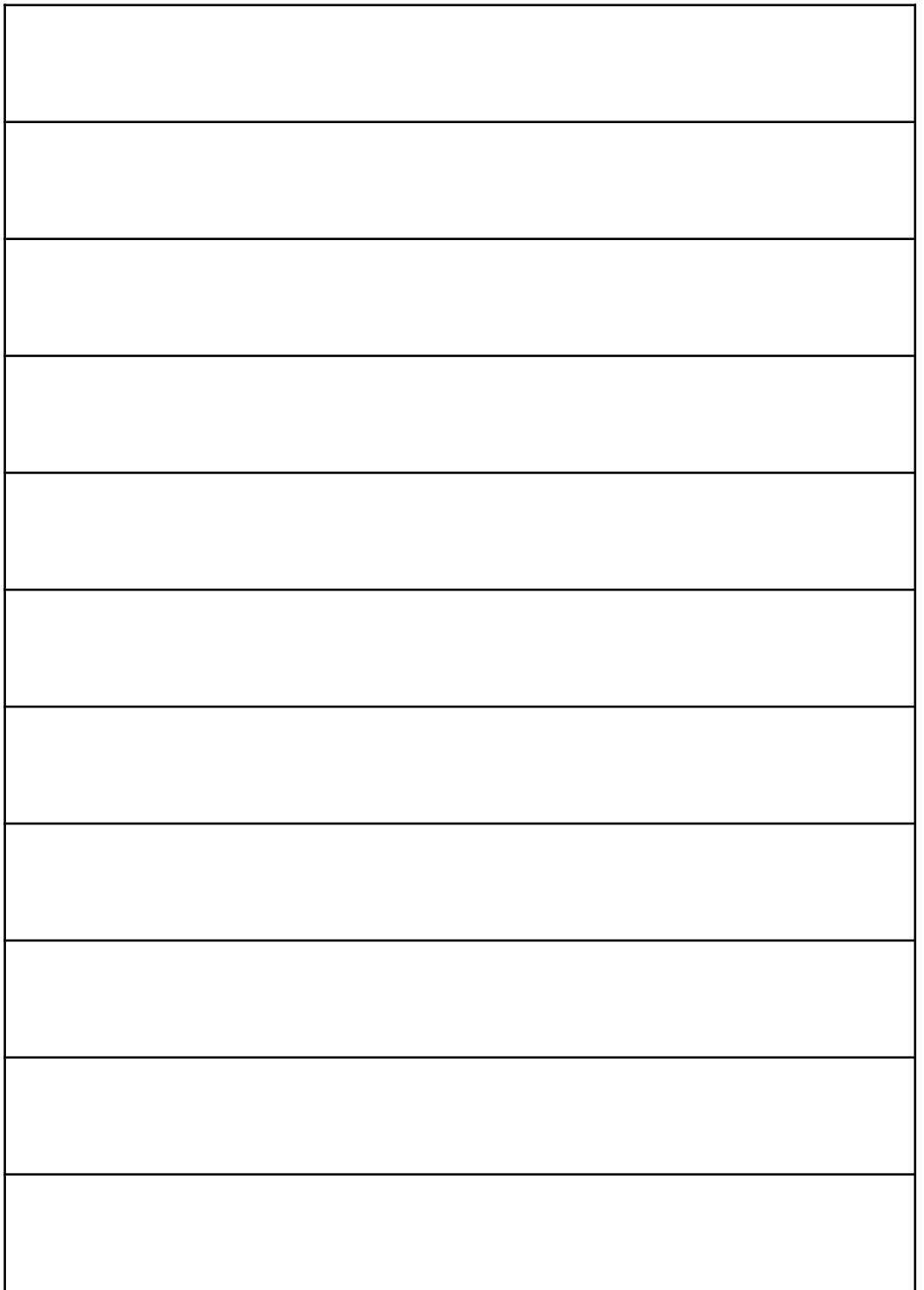
33











# **martinelli luce**

Via Teresa Bandettini  
55100 Lucca (Lu) – Italy

Tel.+39/0583.418315  
Fax. +39/0583.419003

[www.martinelliluce.it](http://www.martinelliluce.it)  
[info@martinelliluce.it](mailto:info@martinelliluce.it)