

AVVERTENZE

Le istruzioni devono essere seguite per una corretta installazione del prodotto, e servono a garantire la vostra sicurezza. Queste istruzioni devono essere conservate per una successiva consultazione e devono essere a disposizione anche di chi ne avrà la manutenzione. In caso di dubbio interpellare un installatore qualificato.



Apparecchio certificato IMQ

L'apparecchio é adatto al montaggio su superfici normalmente infiammabili.

Simbolo che indica la Classe II (doppio isolamento).

Apparecchio per interni (non protetto all'acqua).

La distanza minima tra la lampada e l'oggetto illuminato deve sempre essere rispettata.

L'apparecchio è conforme alle direttive e alle normative vigenti.

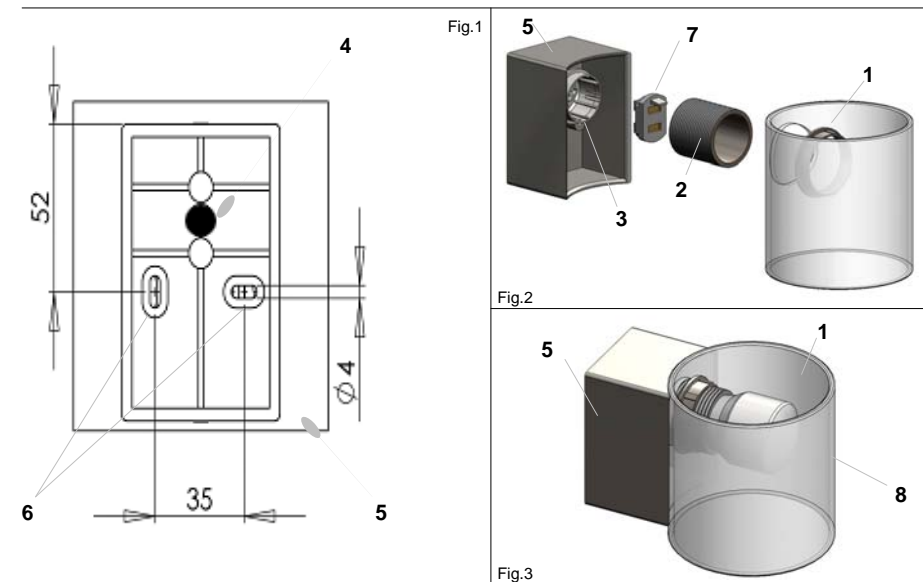
Simbolo per lo smaltimento dell'apparecchio (vedere SMALTIMENTO DELL'APPARECCHIO RAEE)

ISTRUZIONI DI MONTAGGIO

- Allentare e togliere la ghiera filettata (1) dal portalampada (2) dell'elemento (3). (Fig.2)
- Far passare il cavo di alimentazione all'interno del foro (4) e fissare il corpo lampada (5) alla parete, tramite tasselli e viti non in dotazione rispettando gli interessi dei fori (6) rappresentati in fig.1;
- Collegare i rispettivi cavi al morsetto (7). (fig.2);
- Avvitare nuovamente la ghiera (2) sul portalampada fino allo scatto. (fig.2);
- Prendere il corpo diffusore (8) (in metallo o in vetro a seconda del modello) e posizionarlo in modo da inserire il componente (2) all'interno del foro presente nel diffusore
- Avvitare la ghiera (1) sul componente (2) in modo da stringere il diffusore sul corpo (5)
- Inserire la lampadina come indicato sui dati di targa.

NOTE

- Rispettare la potenza ed il tipo di lampada riportati sull'etichetta dell'apparecchio;
- Per la pulizia usare solamente un panno asciutto
- Ogni uso improprio dell'apparecchio diverso da quanto illustrato non è consentito;
- Per la vostra sicurezza non modificate l'apparecchio; rivolgersi al fabbricante o al venditore per procurarsi eventuali pezzi di ricambio.



WARNING

The following instructions must be observed for correct product installation and aim to ensure user safety. These instructions must be kept for future reference and must be also be available to anyone carrying out maintenance. If in doubt, please seek the advice of a qualified installer.



IMQ Certified device.

The device is suitable for mounting on normally inflammable surfaces.

Class II symbol (double insulation).

Interior device (not waterproof).

The minimum distance between the lamp and the illuminated object must be always respected.

The device conforms to current directive and norms.

Symbol for product disposal (see DISPOSAL OF THE APPLIANCE – RAEE).

ASSEMBLY

- Loosen and remove component (1) and (2) by the lampholder of the element (3) (Fig.2);
- Take the power supply cable and put it inside the hole (4);
- Fix the body (5) to the wall, with dowel and screw not supplied. See the measure of the holes (6) in fig. 1;
- Connect the cables to the terminal board (7);
- Screw again the component (2) on the lampholder;
- Take the body diffuser (8) (in metal or glass – it depends by the model..) and put it in way to insert the component (2) inside the hole of the diffuser;
- Screw the element (1) on the component (2) in way to tighten the diffuser on the body (5);
- Insert the bulb type indicated on the appliance label;

NOTES

- Comply with bulb power and bulb type as per the appliance label;
- Clean with a dry cloth only;
- Any improper use of the appliance other than that illustrated is forbidden;
- For safety reasons, do not modify the appliance; contact the manufacturer or the retailer for any necessary replacement parts;

