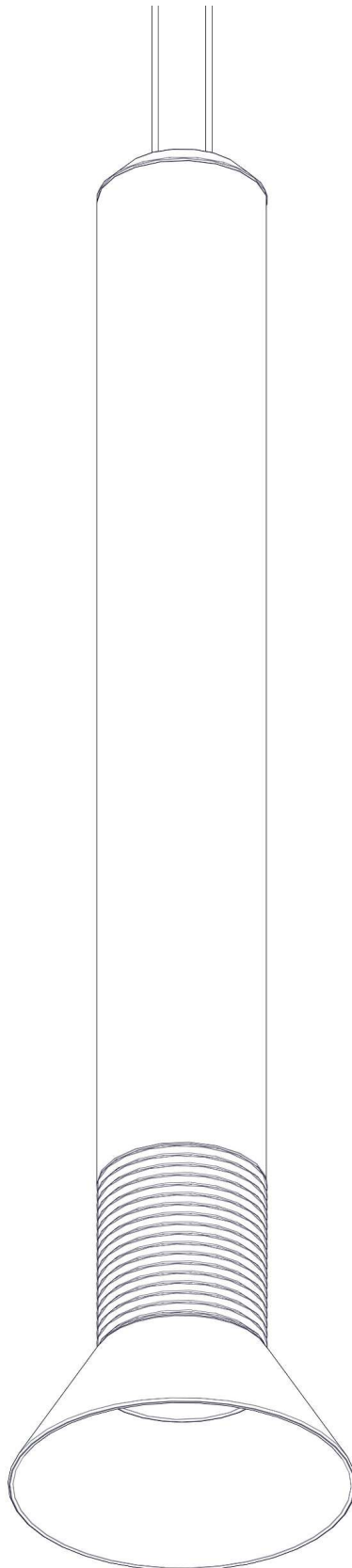
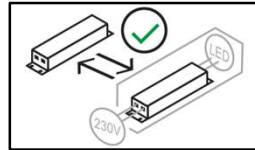
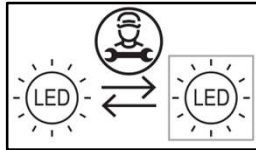
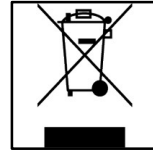
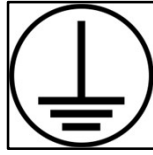
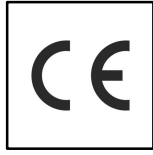
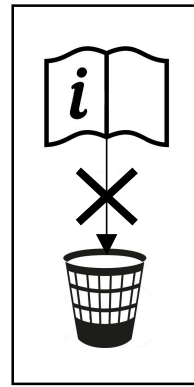
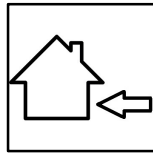
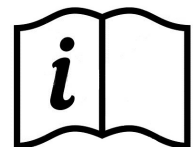
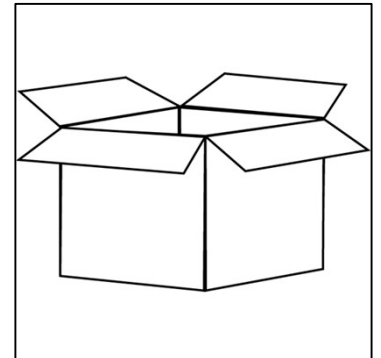
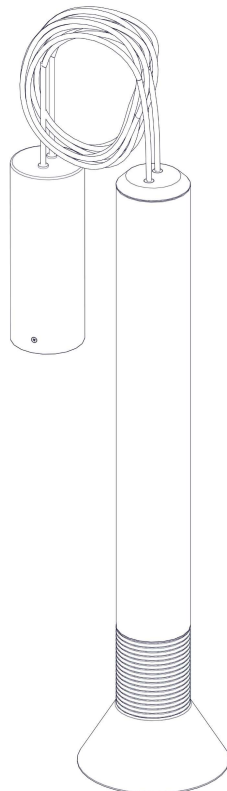


21023 / 50
DIA SOSPENSIONE
Design: Simon Schmitz

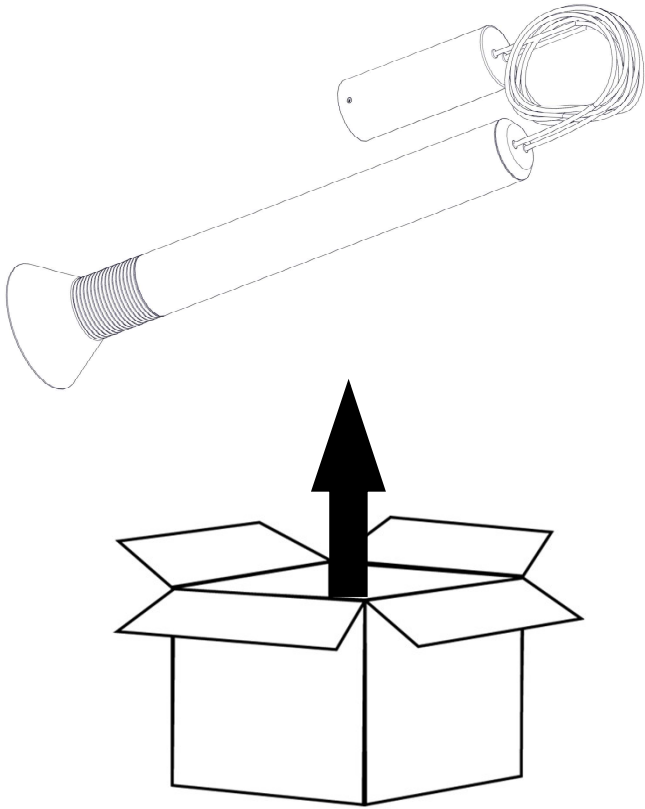




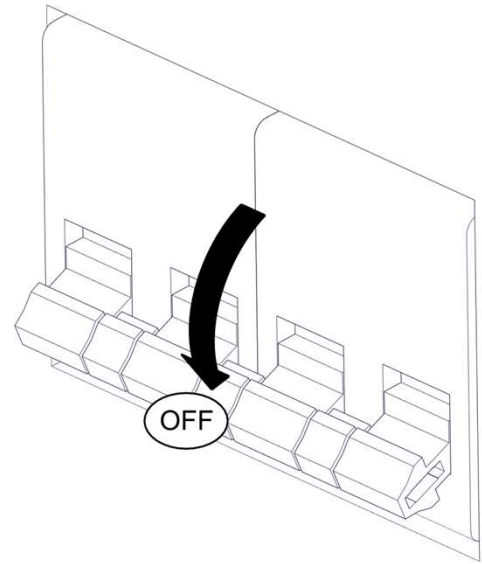
Questo prodotto contiene una sorgente luminosa di classe d'efficienza energetica **E**
This product contains a light source of energy efficiency class **E**
Ce produit contient une source lumineuse de classe d'efficacité énergétique **E**
Este producto contiene una fuente de luz de clase de eficiencia energética **E**
Dieses Produkt enthält eine Lichtquelle der Energieeffizienzklasse **E**
Dit product bevat een lichtbron met energie-efficiëntieklasse **E**



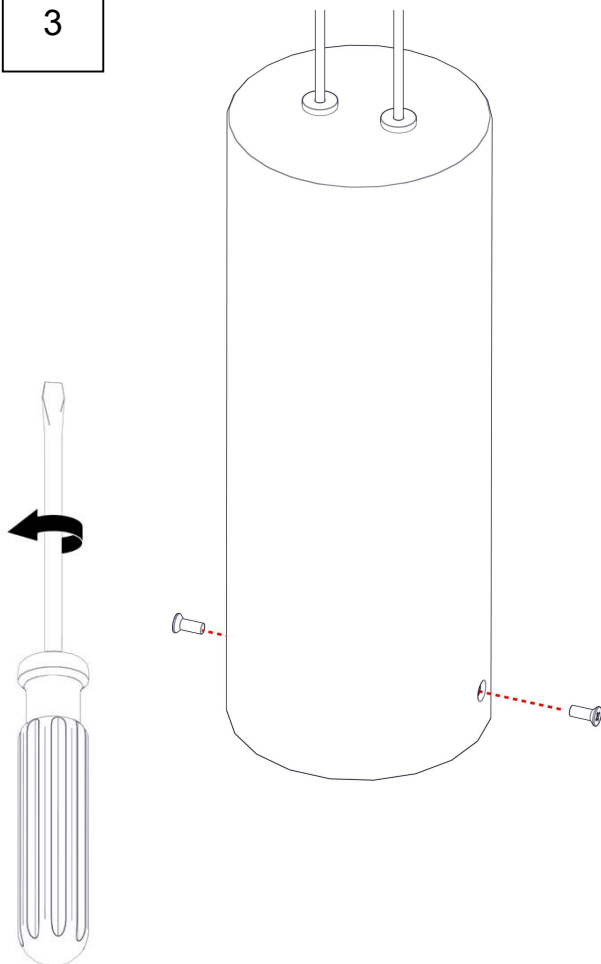
1



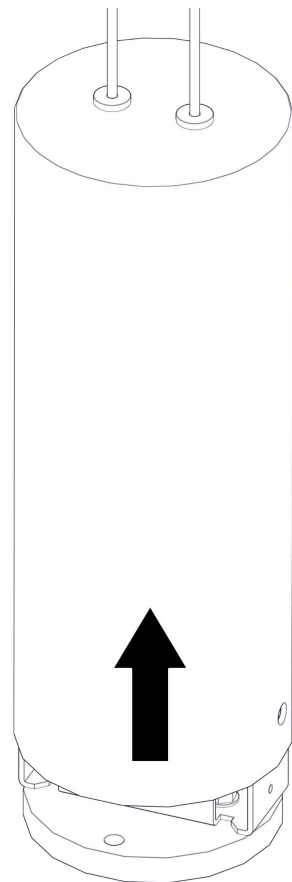
2



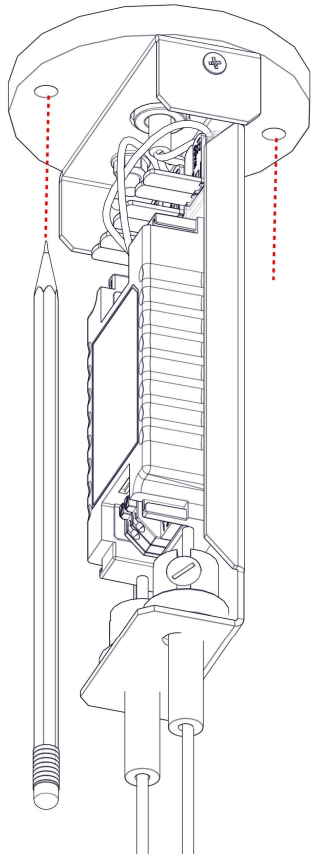
3



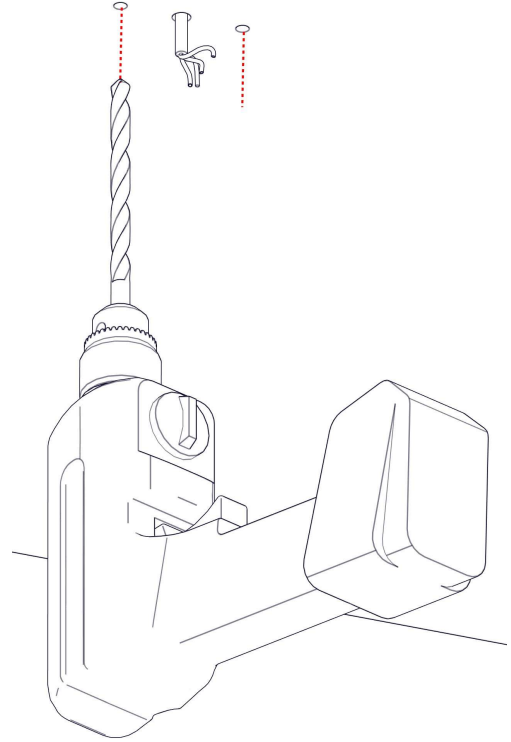
4



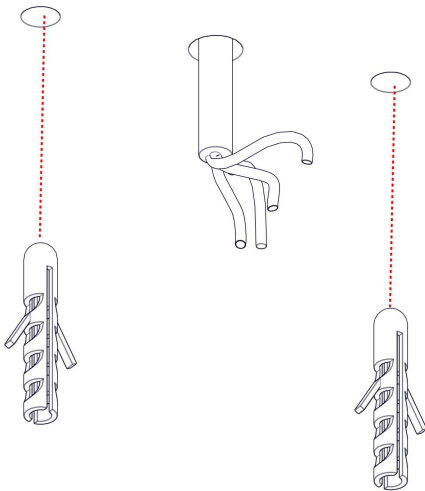
5



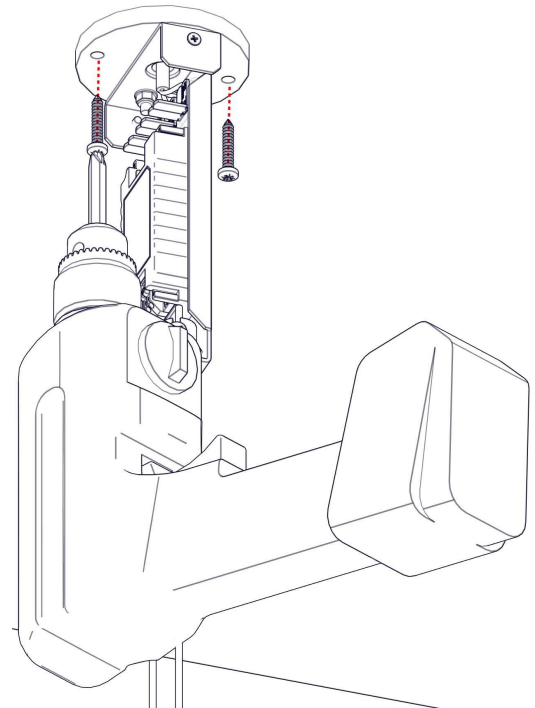
6



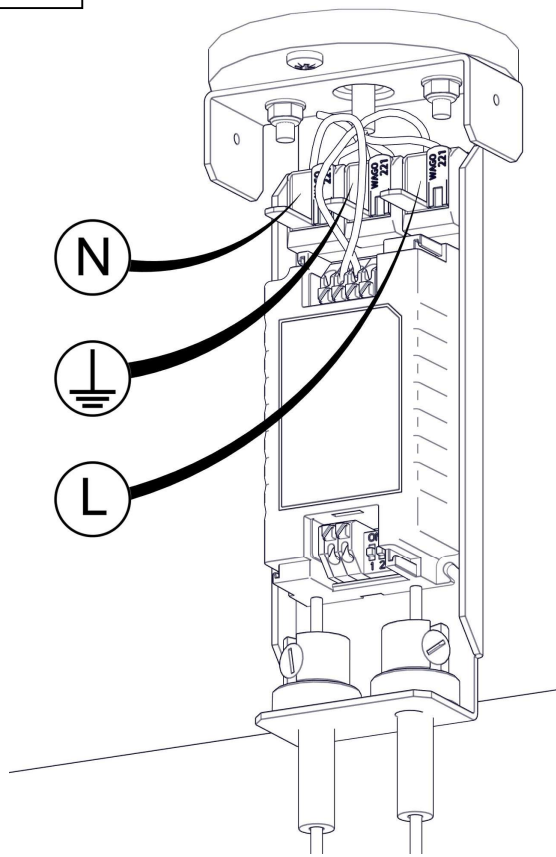
7



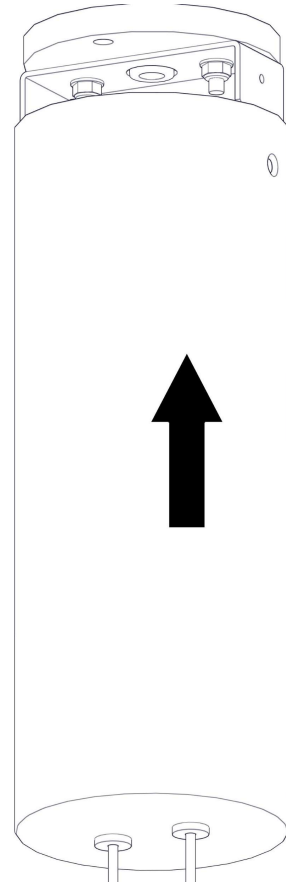
8



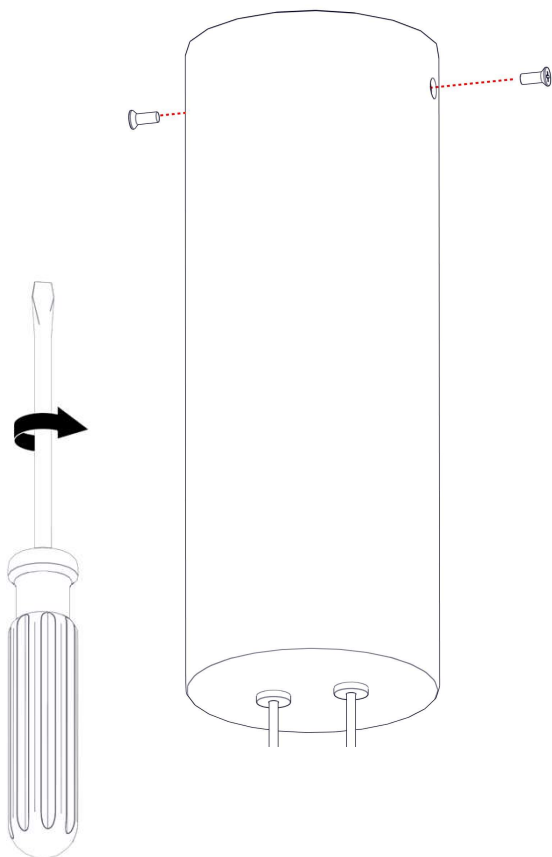
9



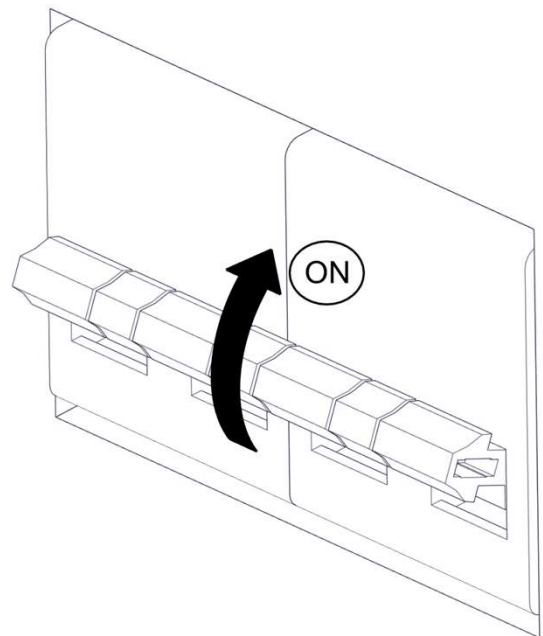
10



11



12



martinelli luce

Via Teresa Bandettini
55100 Lucca (Lu) – Italy

Tel.+39/0583.418315
Fax. +39/0583.419003

www.martinelliluce.it
info@martinelliluce.it