

# Loop

Loop square - largeur 170 cm

Emiliana Martinelli

couleurs disponibles



Type d'appareil    Suspension

Utilisation        Intérieur

230V    230.6 W    21146 lm



lumière diffuse

Lampe suspendue à lumière diffuse, formée par des profils rectilignes et arrondis en aluminium peint. Diffuseur en polycarbonate opal blanc. Source de lumière à LED intégrée. Drivers électroniques dimmables Push/Dali, 0-10V et 1-10V insérés dans le rosace à fixer au plafond ou dans le faux plafond. Disponible sur demande 2700K et 4000K.

émission de lumière interne:

21006/170 / DIM L 170x170

21006/250 / DIM L 250x250

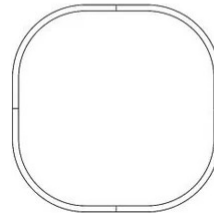


Famille	Loop
Type	Suspension
Utilisation	Intérieur



### Dimensions

Hauteur	8 cm
Larghezza	170 cm
Lunghezza	170 cm
Longueur du câble d'alimentation	400 cm
Poids	17 Kg



### Matériaux

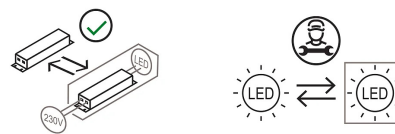
Structure	aluminium	Diffuseur	polycarbonate
-----------	-----------	-----------	---------------

Voltage	230V	Watt	230.6 W
Adaptateur d'alimentation	Compris	Lumen	21146 lm
Montage de l'alimentation	Extérieur	CRI	>80
Alimentation électrique	Ballast électronique	CCT	3000 K
Dimming	Push Dali2 Pot. 10K $\Omega$ 0-10V 1-10V	Classe d'énergie	

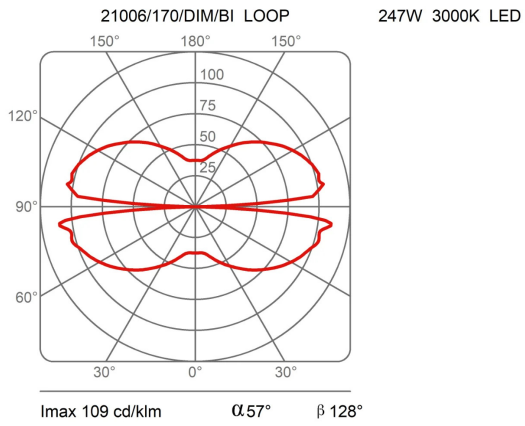
### Certifications



### EcoLabel



## Courbes photométriques



## Code de couleur

21006/170/DIM/BI



Blanc

21006/170/DIM/NE



Noir

21006/170/DIM/AU



Or Perlé

21006/170/DIM/CU



Cuivre