



Module D'éclairage Eye

2 liens (120°) - faisceau moyen

Emiliana Martinelli

couleurs disponibles



Type d'appareil Plafond
Utilisation Intérieur

230V 11 W 2225 lm



lumière directe

EYE, PRÉPARÉ POUR 2 MODULES DE CONNEXION (120°).

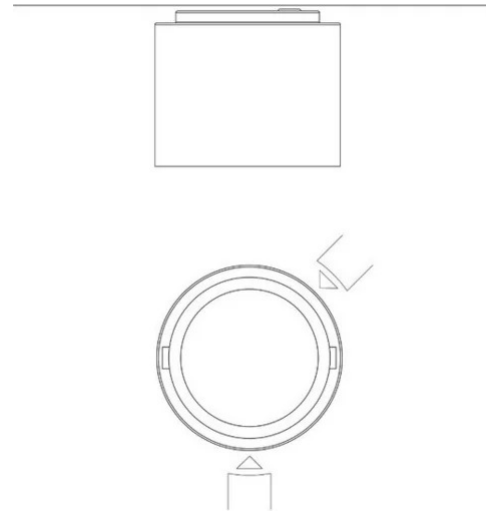
Plafonnier à lumière directe/orientable. Structure en aluminium peint. Source de lumière à LED intégrée. Driver électronique.



Famille	Module d'éclairage Eye
Type	Plafond
Utilisation	Intérieur

Dimensions

Hauteur	11 cm
Diamètre	16 cm
Longueur du câble d'alimentation	0 cm
Poids	1.6 Kg



Matériaux

Structure	aluminium
-----------	-----------

Voltage	230V	Watt	11 W
Adaptateur d'alimentation	Compris	Lumen	2225 lm
Montage de l'alimentation	Intérieur	CRI	>90
Alimentation électrique	Ballast électronique	Durée	50000 h
Non dimmable		CCT	3000 K
		Classe d'énergie	E

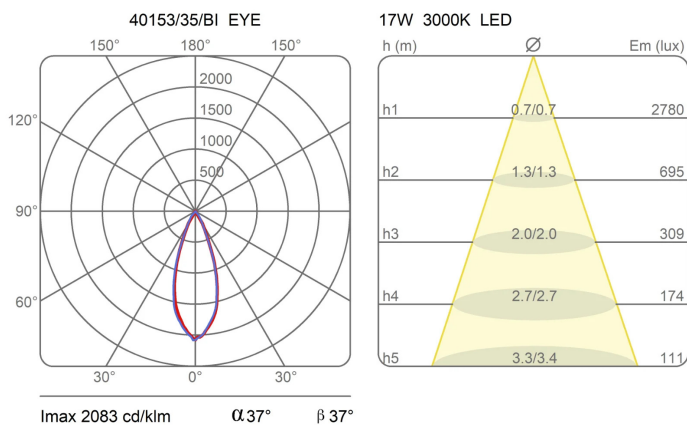
Certifications



EcoLabel



Courbes photométriques



Code de couleur



40153/35/BI



Blanc



40153/35/NE



Noir



Accessoires



40156
Joint Eye



40155
Joint Eye



40157
Joint Eye
