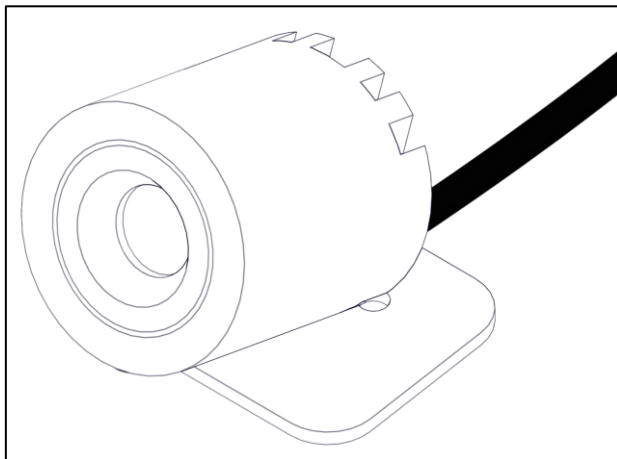
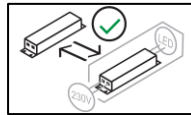
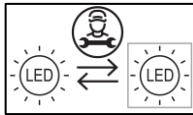
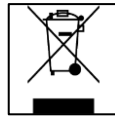
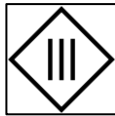
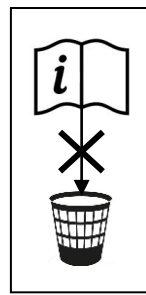
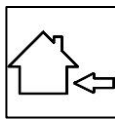


**1438**  
**GRILLO**

Design Emiliana Martinelli – 2017





Questo prodotto contiene una sorgente luminosa di classe d'efficienza energetica **F**

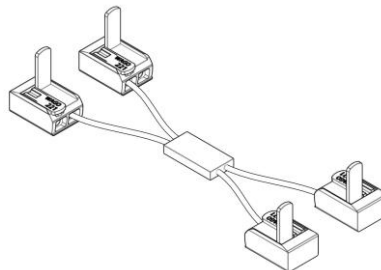
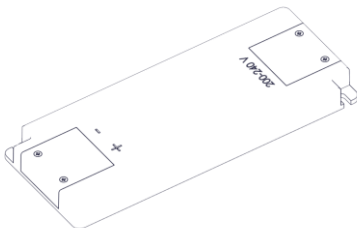
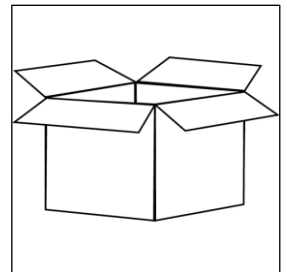
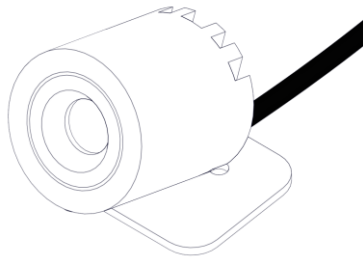
This product contains a light source of energy efficiency class **F**

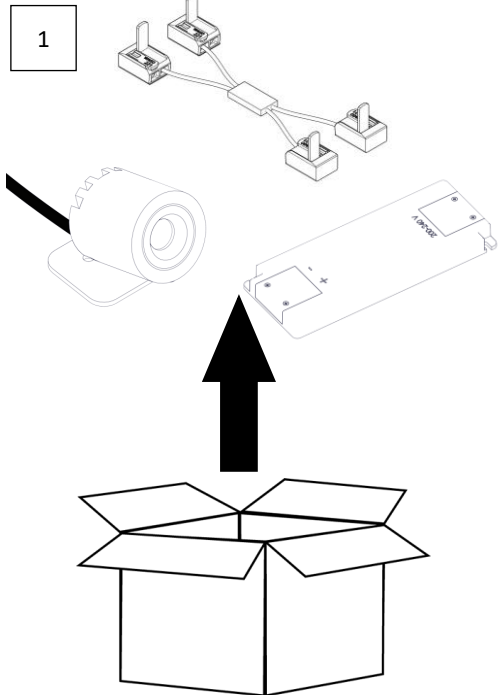
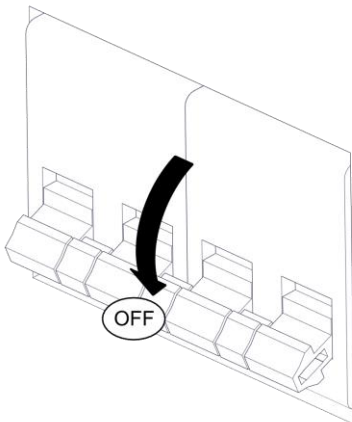
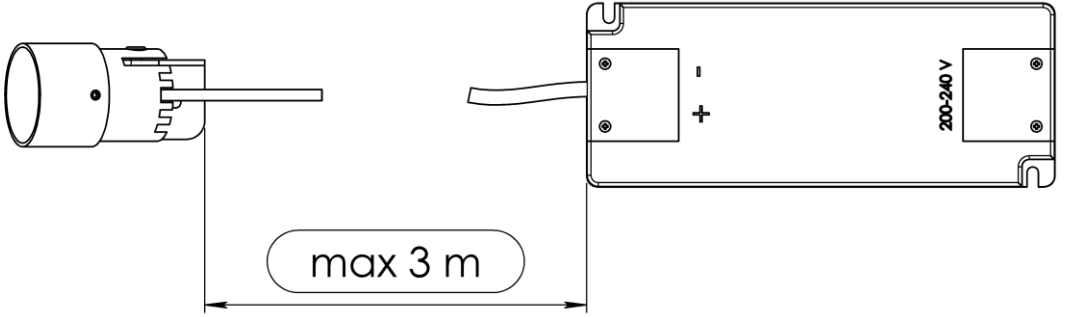
Ce produit contient une source lumineuse de classe d'efficacité énergétique **F**

Este producto contiene una fuente de luz de clase de eficiencia energética **F**

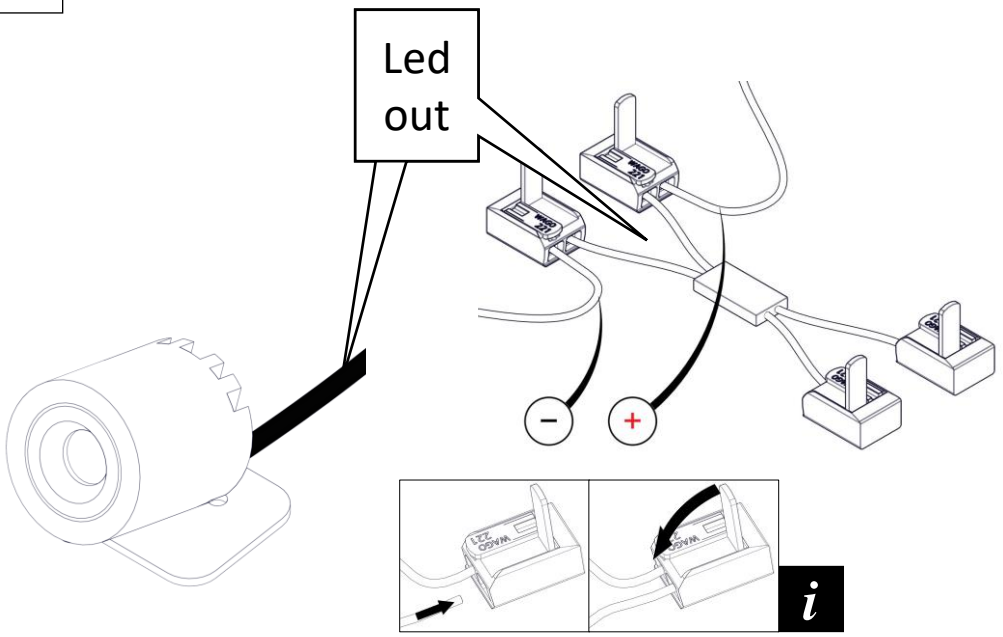
Dieses Produkt enthält eine Lichtquelle der Energieeffizienzklasse **F**

Dit product bevat een lichtbron met energie-efficiëntieklasse **F**

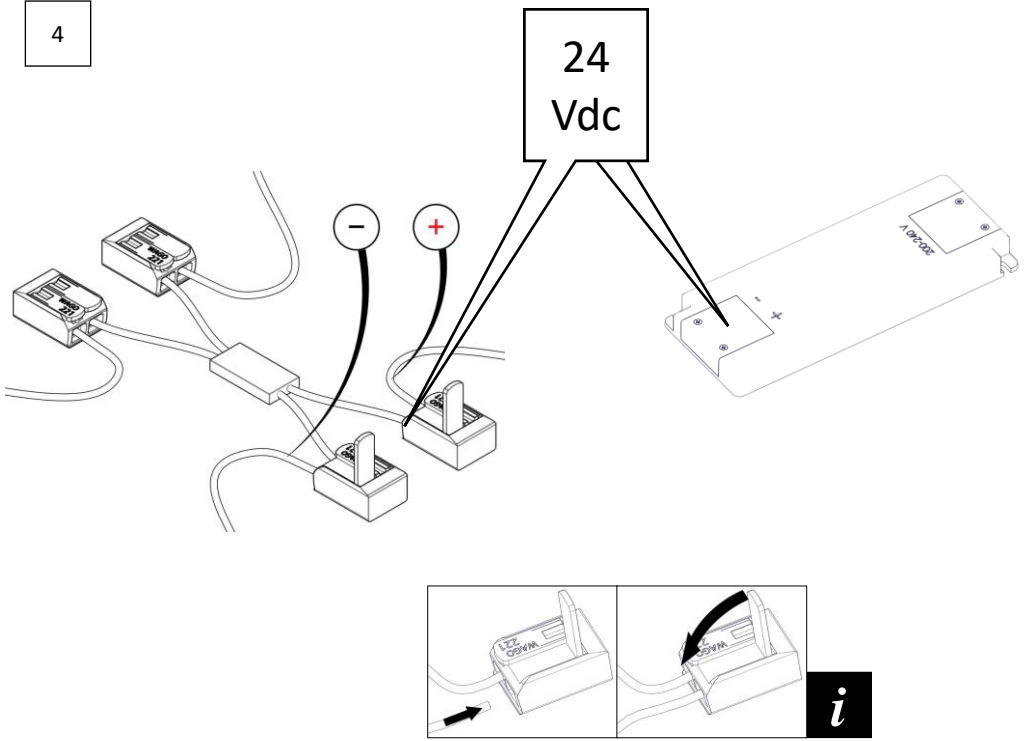




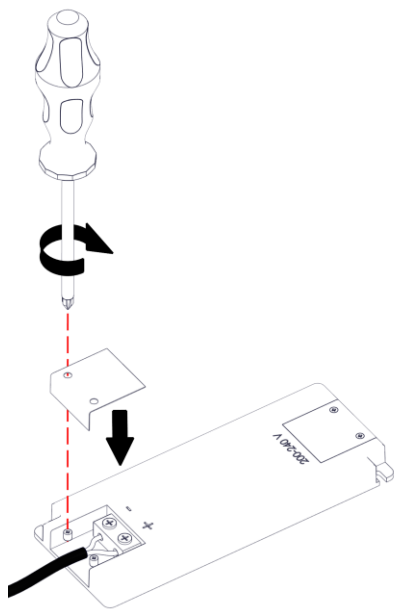
2



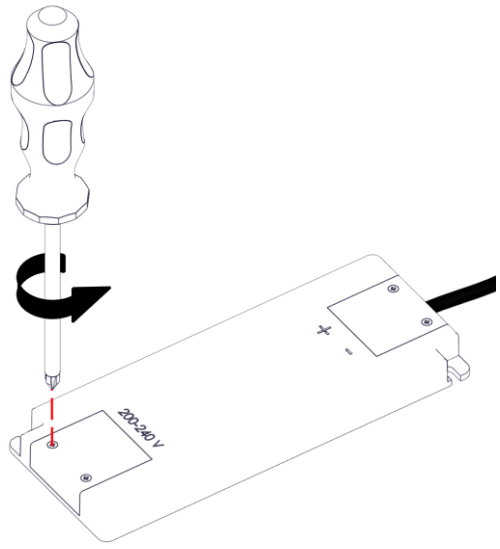
4



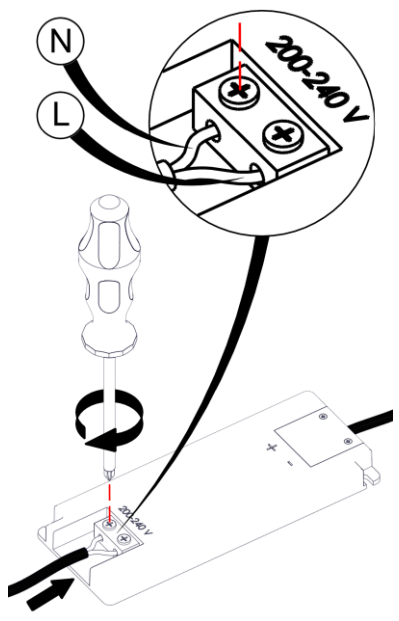
2



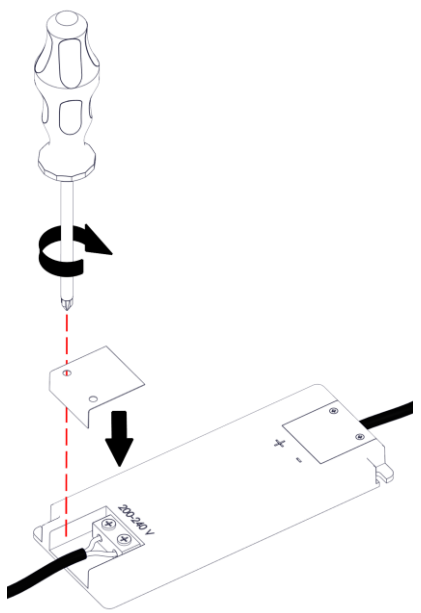
3



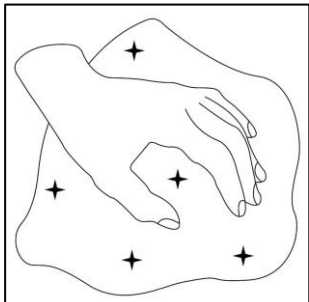
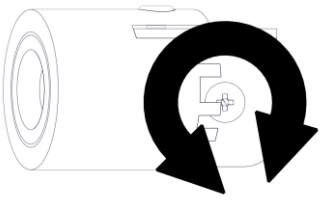
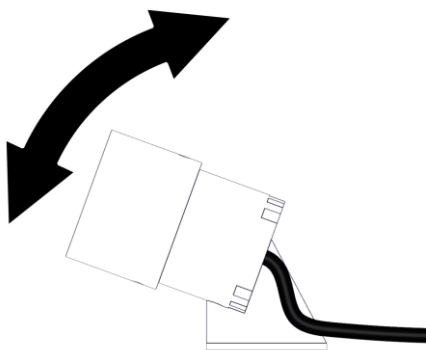
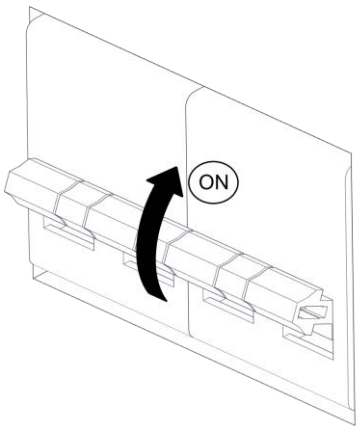
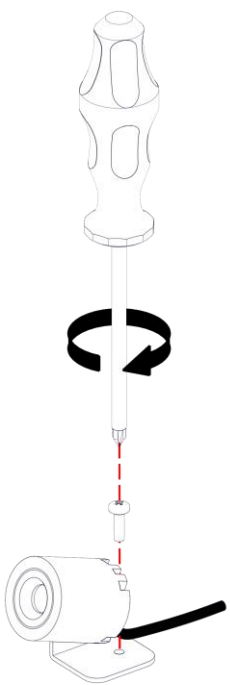
4



5



6





**La sorgente luminosa incorporata in questo apparecchio può essere sostituita solo dal produttore, da un suo centro assistenza oppure da una persona in possesso della necessaria abilitazione.**

**The light source contained in this luminaire shall only be replaced by the manufacturer or his service agent.**

**La source lumière de cet appareil ne sera remplacée que par l'entreprise ou par un agent reconnu.**

**Das enthaltene Leuchtmittel sollte nur durch entsprechendes fachpersonal ersetzt werden.**

# **martinelli luce**

Via Teresa Bandettini  
55100 Lucca (Lu) – Italy

Tel.+39/0583.418315  
Fax. +39/0583.419003

[www.martinelliluce.it](http://www.martinelliluce.it)  
[info@martinelliluce.it](mailto:info@martinelliluce.it)