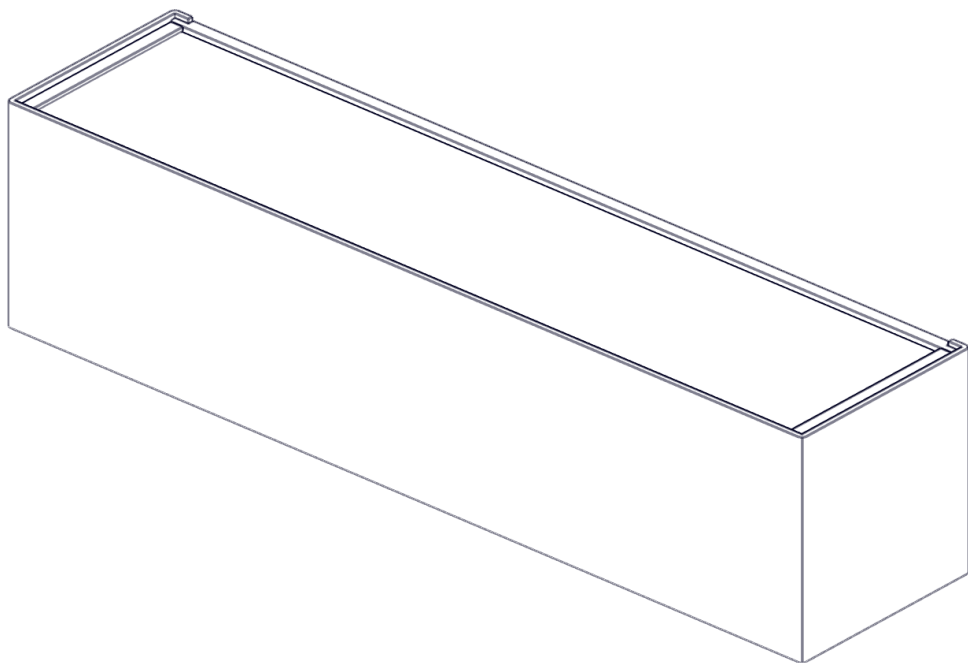
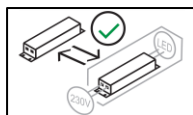
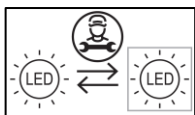
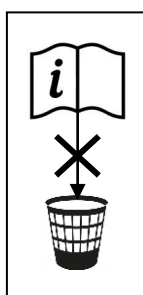
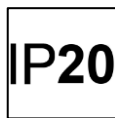


1342 / L / 1

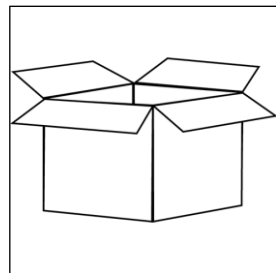
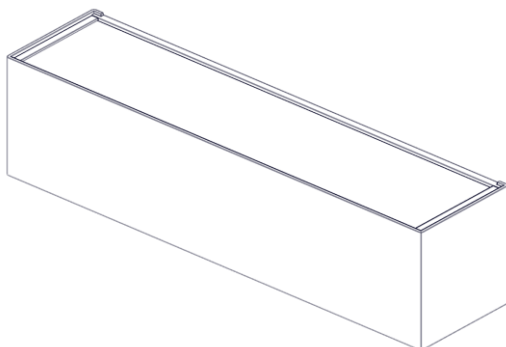
SET

Design Emiliana Martinelli

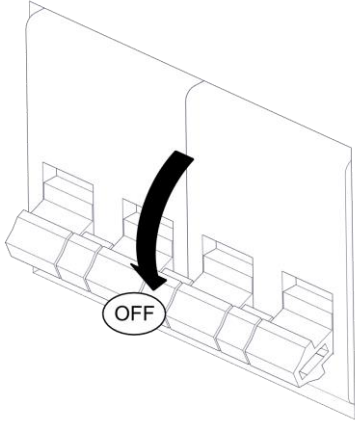




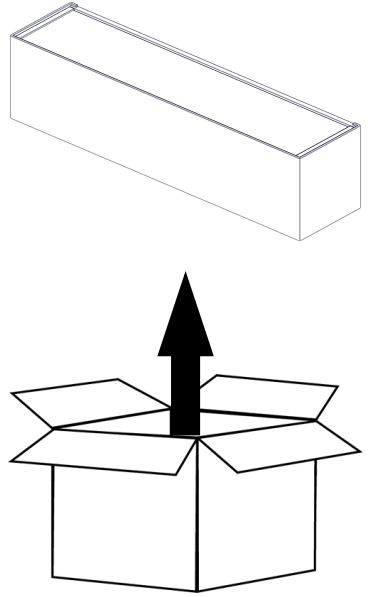
Questo prodotto contiene una sorgente luminosa di classe d'efficienza energetica **D**
This product contains a light source of energy efficiency class **D**
Ce produit contient une source lumineuse de classe d'efficacité énergétique **D**
Este producto contiene una fuente de luz de clase de eficiencia energética **D**
Dieses Produkt enthält eine Lichtquelle der Energieeffizienzklasse **D**
Dit product bevat een lichtbron met energie-efficiëntieklasse **D**



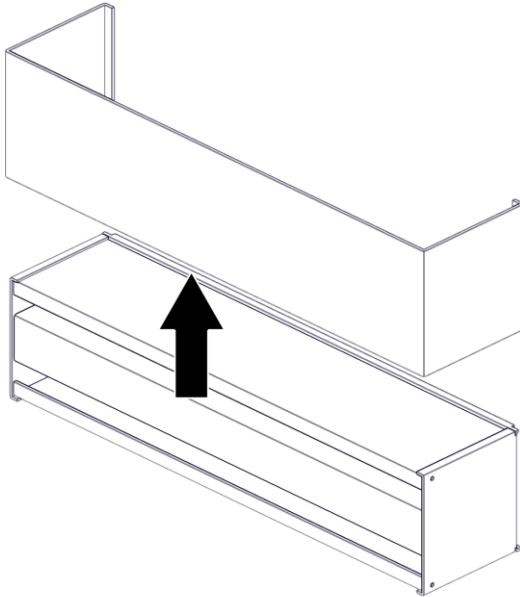
1



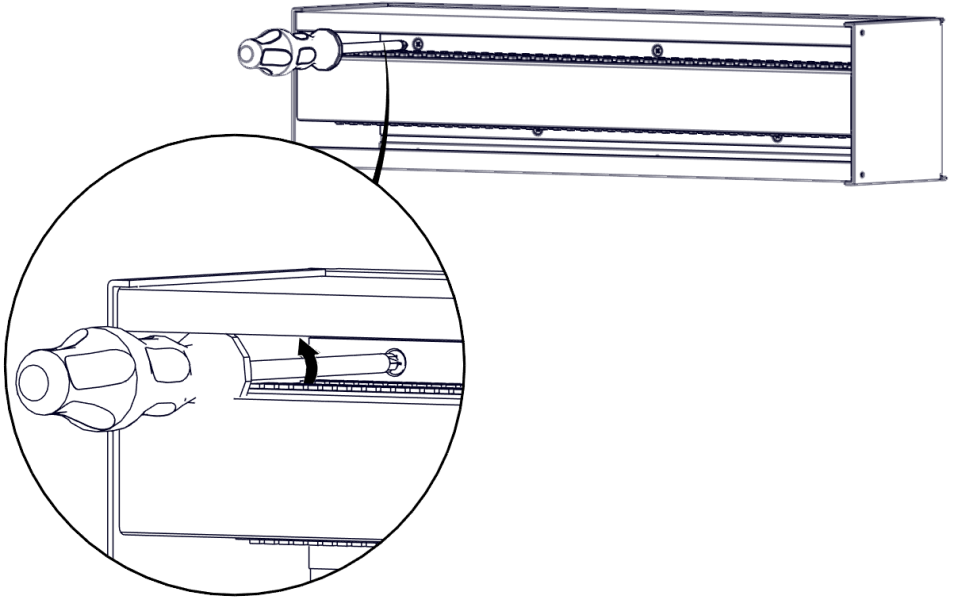
2



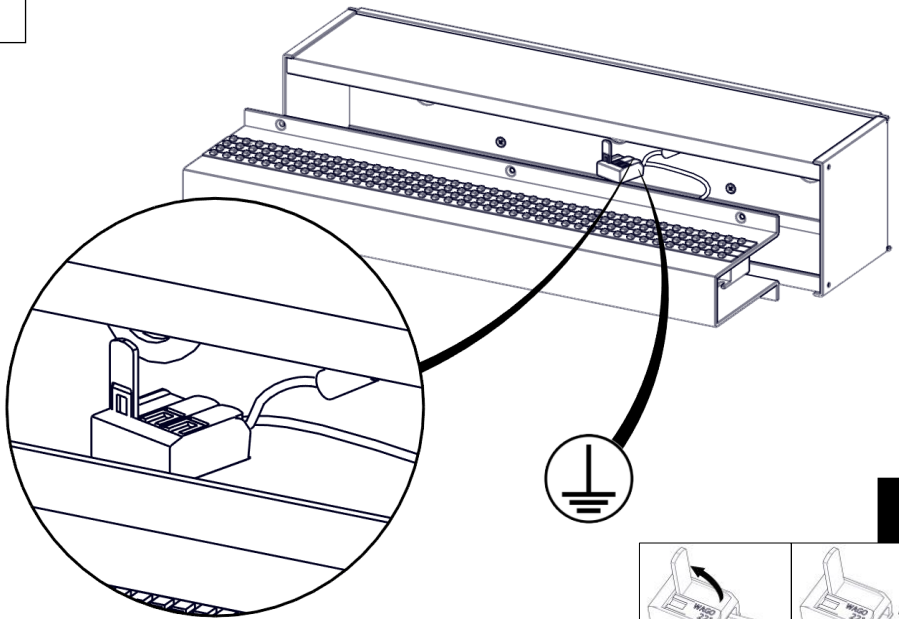
3



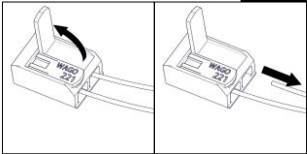
4



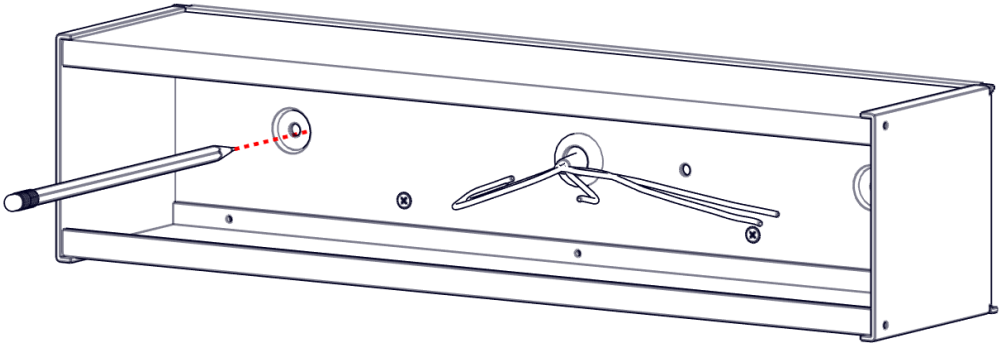
5



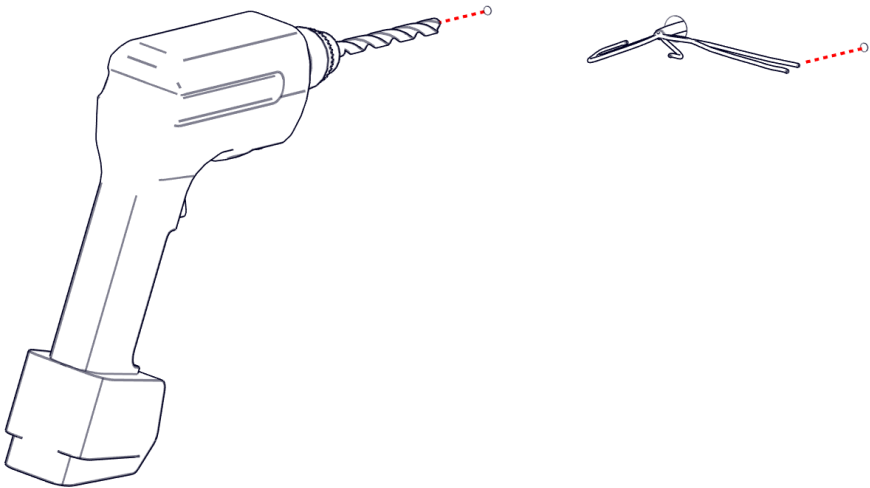
i



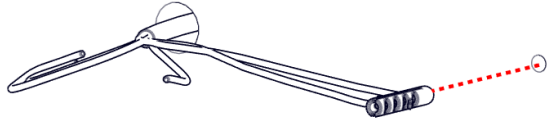
6



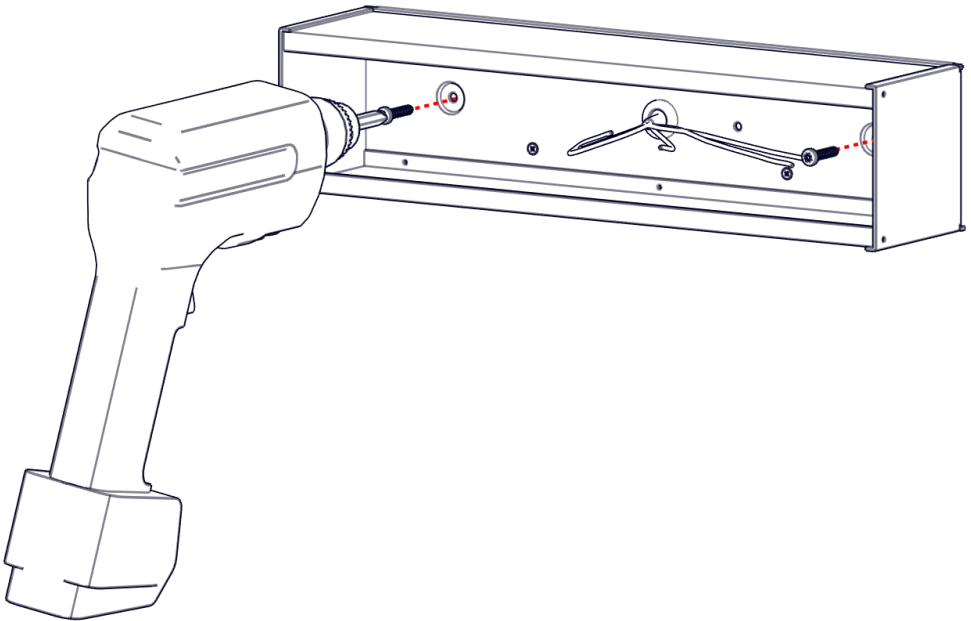
7



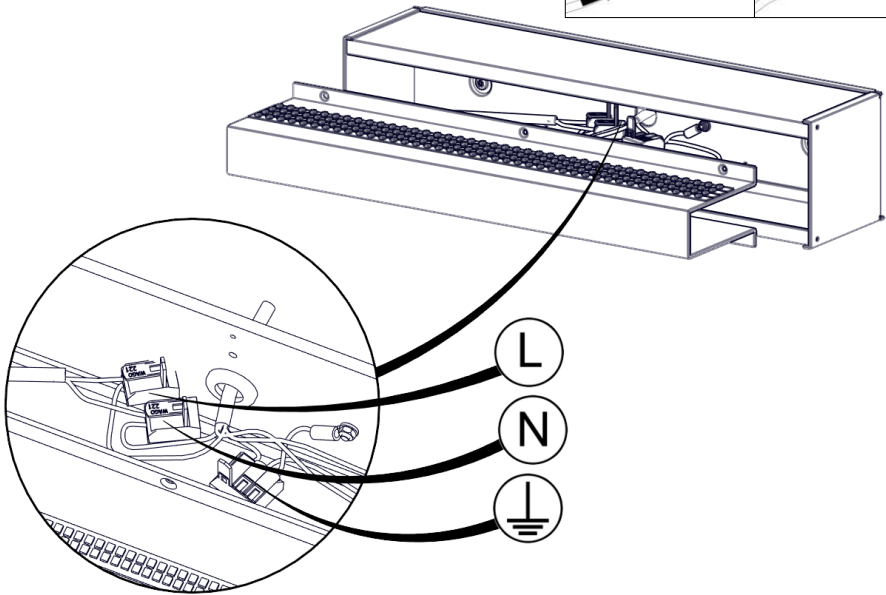
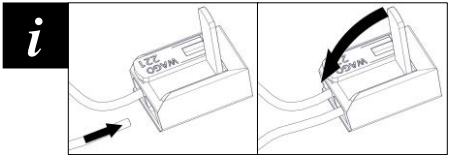
8



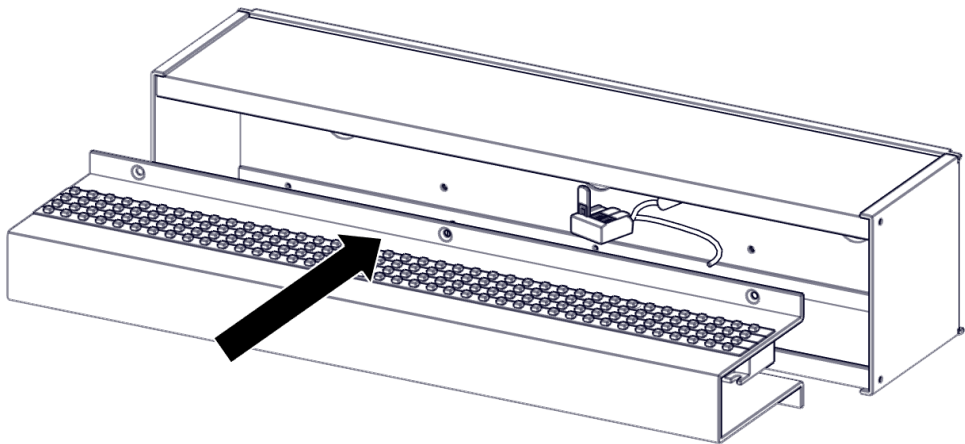
9



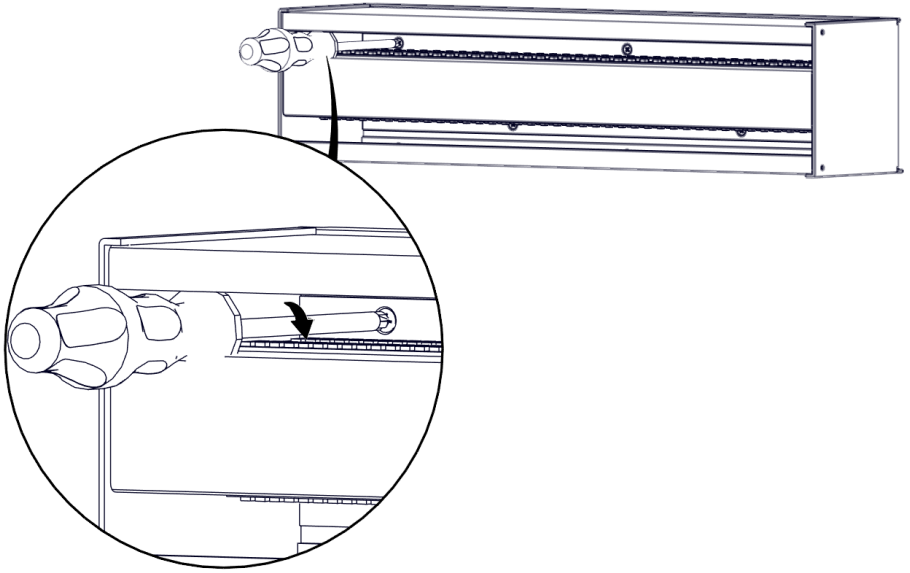
10



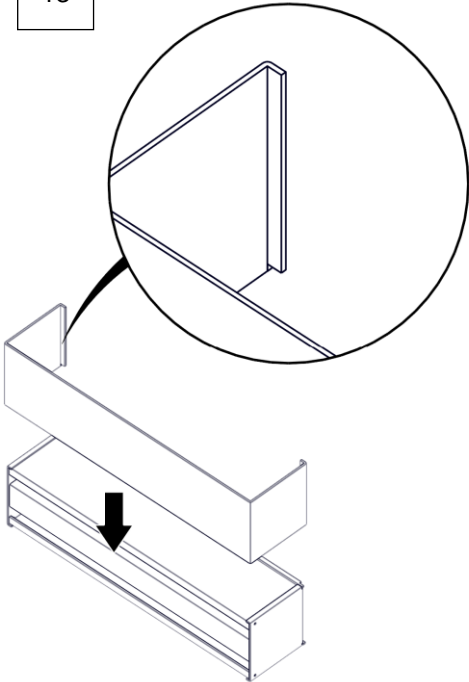
11



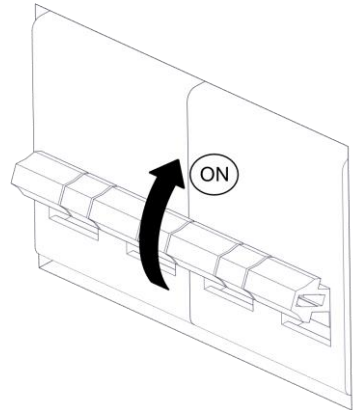
12



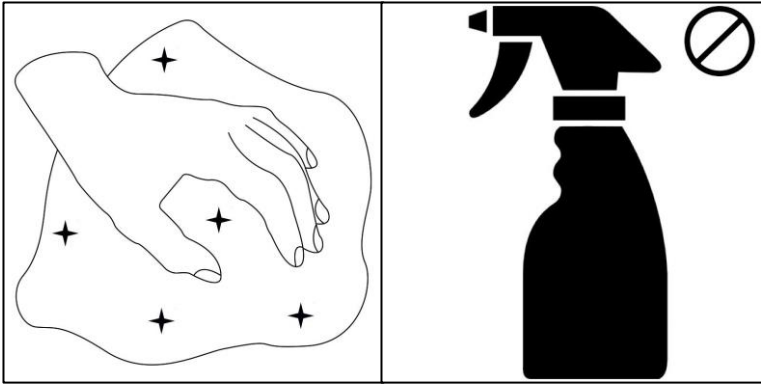
13



14



i



martinelli luce

Via Teresa Bandettini
55100 Lucca (Lu) – Italy

Tel.+39/0583.418315
Fax. +39/0583.419003

www.martinelliluce.it
info@martinelliluce.it