

# Loop

Loop quadrata - larghezza 250 cm

Emiliana Martinelli

colori



Tipologia            Sospensione  
Utilizzo             Interno

230V    339.1 W    31086 lm



luce diffusa

Apparecchio a sospensione a luce diffusa, formato da profili lineari e curvi in alluminio verniciato. Diffusore in policarbonato opal bianco. Sorgente di luce LED integrato. Alimentatori elettronici dimmerabili Push/Dali, 0-10V e 1-10V inseriti all'interno del rosone da fissare al soffitto o nel controsoffitto. Disponibile a richiesta 2700K e 4000K.

emissione luce interna:

21006/170/DIM L 170x170

21006/250/DIM L 250x250

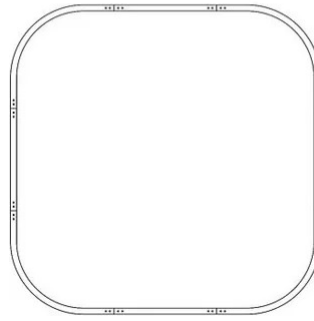


Famiglia	Loop
Tipologia	Sospensione
Utilizzo	Interno



### Dimensioni

Altezza	8 cm
Larghezza	250 cm
Lunghezza	250 cm
Lunghezza cavo alimentazione	400 cm
Peso	26.5 Kg

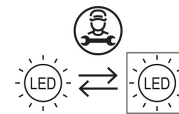
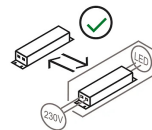


### Materiali

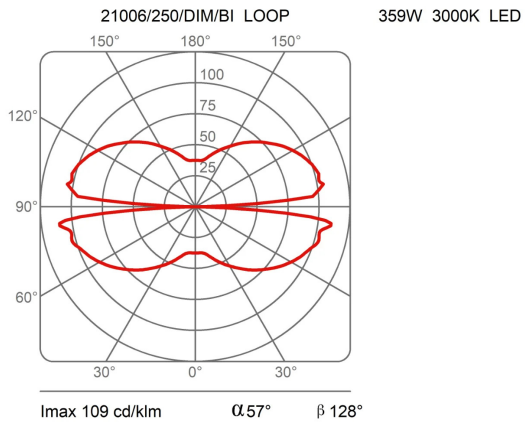
Struttura	alluminio	Diffusore	policarbonato
-----------	-----------	-----------	---------------

Tensione	230V	Watt	339.1 W
Alimentatore	Incluso	Lumen	31086 lm
Montaggio alimentatore	Esterno	CRI	>80
Alimentazione	Alimentatore elettronico dimmerabile	CCT	3000 K
Dimmerazione	Push Dali2 Pot. 10K $\Omega$ 0-10V 1-10V	Classe energetica	

### Certificazioni



## Curve fotometriche



## Codice varianti colore



21006/250/DIM/BI



Bianco



21006/250/DIM/NE



Nero



21006/250/DIM/AU



Oro Perlato



21006/250/DIM/CU



Rame