



Modulo Luminoso Ø 120 Cm Lunaop

3000K

Emiliana Martinelli

colori



Tipologia Sospensione
Utilizzo Interno

24V 108.5 W 9952 lm



luce diffusa

Lampada a sospensione, diametro 120cm, a luce diffusa, struttura in alluminio verniciato in varie finiture. Diffusore in metacrilato frost bianco.

La struttura è da collegare al soffitto tramite rosone sia per la versione singola che per la versione composta da più corpi. Sorgente di luce a LED integrato a 4000K, 3000K o 2700K.

Rosone da ordinare a parte disponibile negli accessori.

Premi

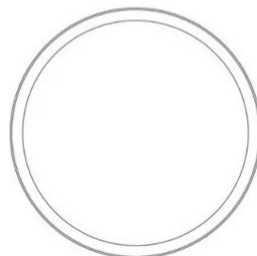
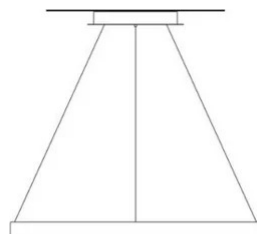




Famiglia	Modulo luminoso Ø 120 cm Lunaop
Tipologia	Sospensione
Utilizzo	Interno

Dimensioni

Altezza	6,5 cm
Diametro	120 cm
Lunghezza cavo alimentazione	400 cm
Peso	4 Kg



Materiali

Struttura	alluminio	Diffusore	metacrilato 040
-----------	-----------	-----------	-----------------

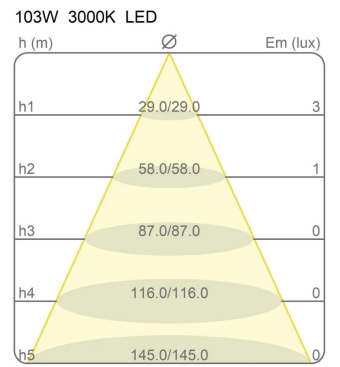
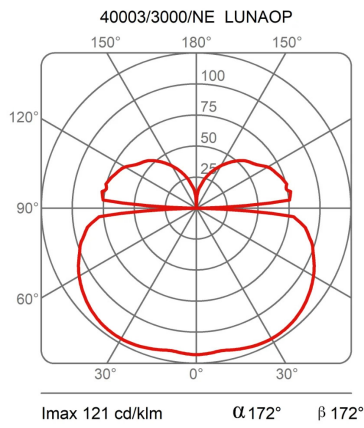
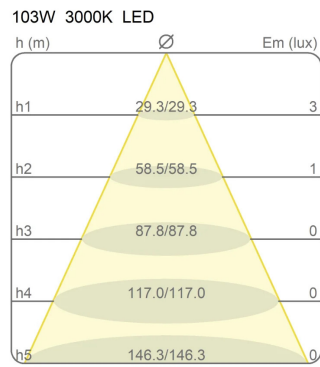
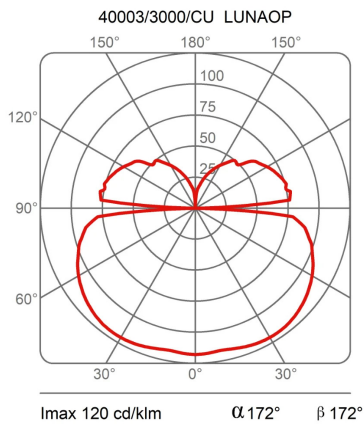
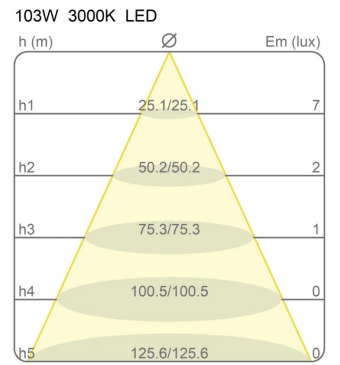
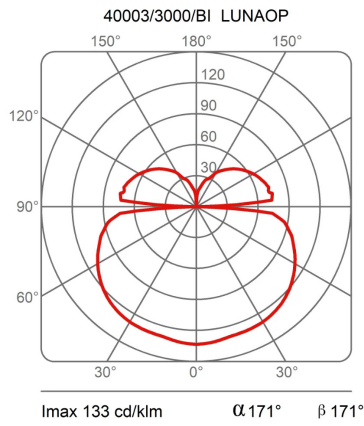
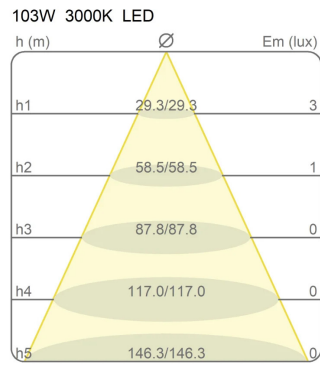
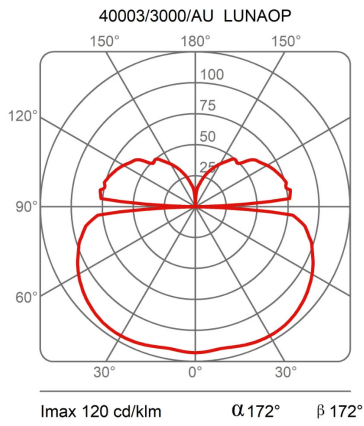
Tensione	24V	Watt	108.5 W
Alimentatore	Escluso	Lumen	9952 lm
Montaggio alimentatore	Esterno	CRI	>80
		CCT	3000 K
		Classe energetica	

Certificazioni





Curve fotometriche



Codice varianti colore



40003/3000/BI

●
Bianco



40003/3000/NE

●
Nero



40003/3000/AU

●
Oro Perlato

40003/3000/BM

●
Bronzo
Materico

40003/3000/OV

●
Ottone
Vintage