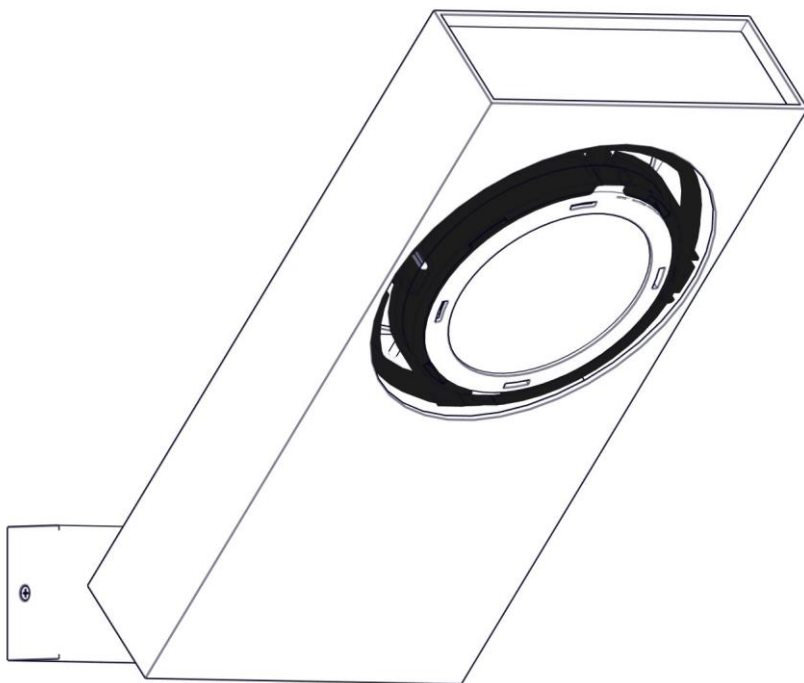
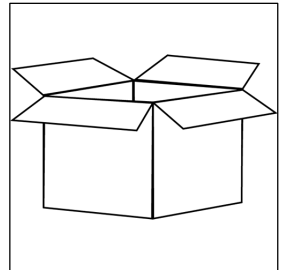
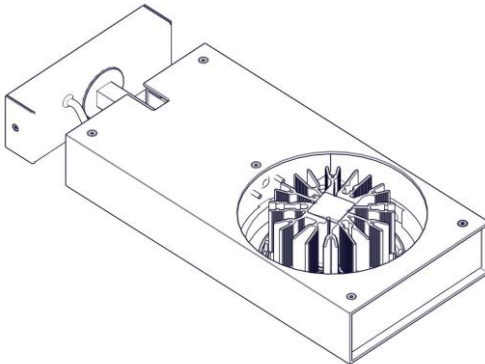
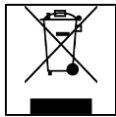
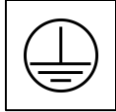
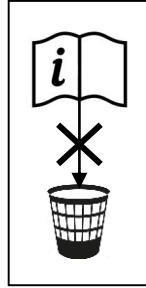
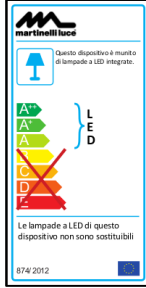
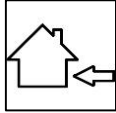


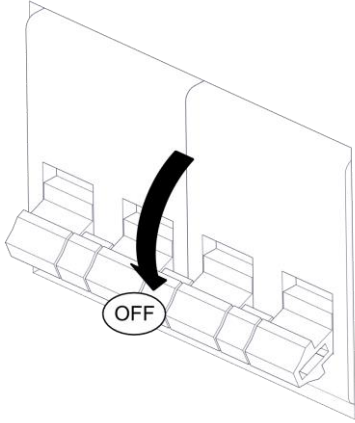
1396 / S / L / 1
BRICK PARETE

Design Emiliana Martinelli – 2011

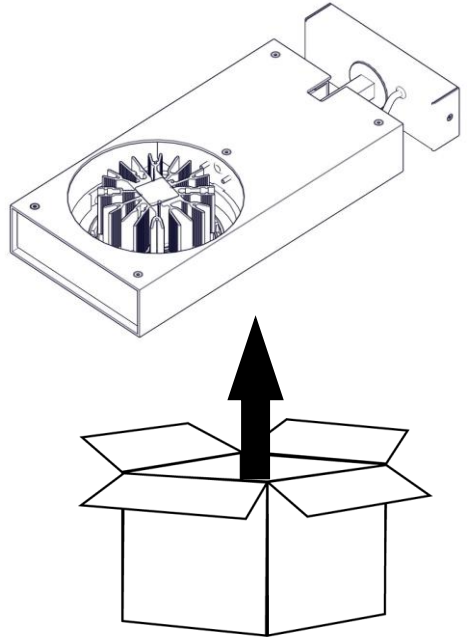




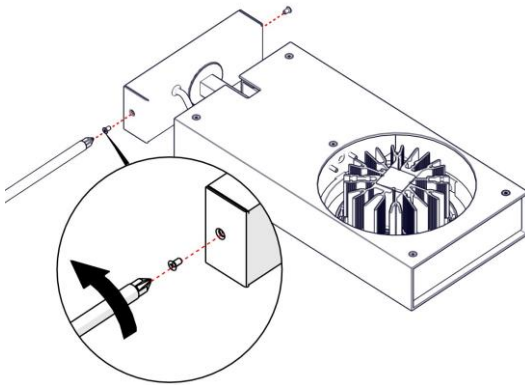
1



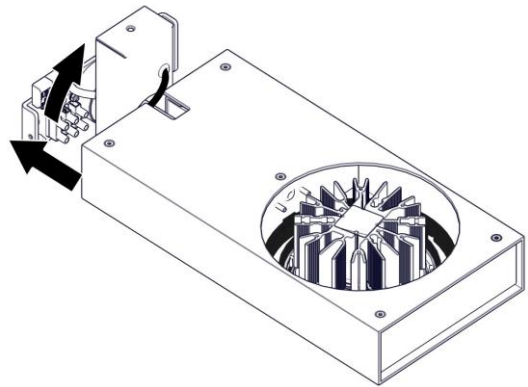
2



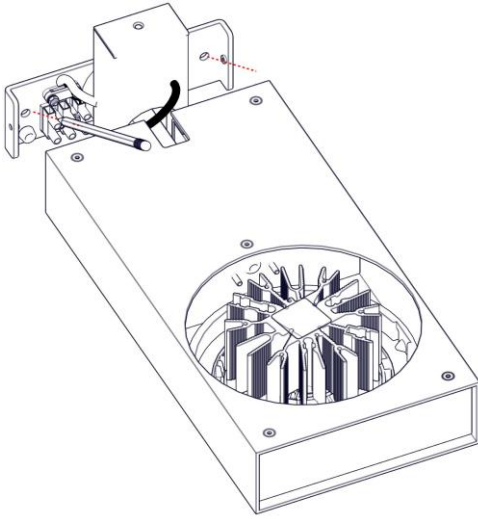
3



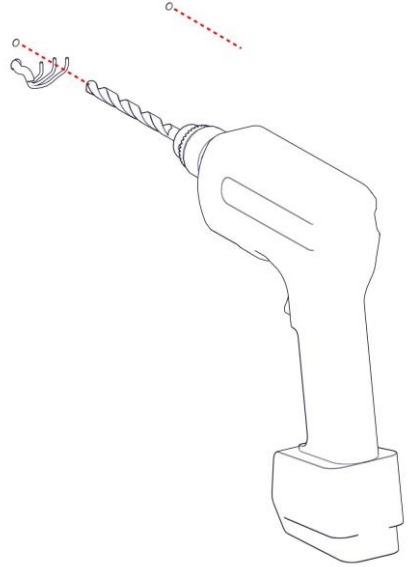
4



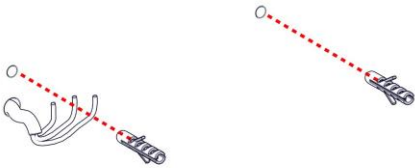
5



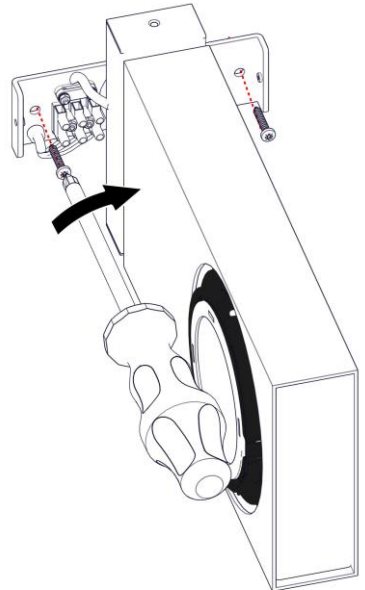
6



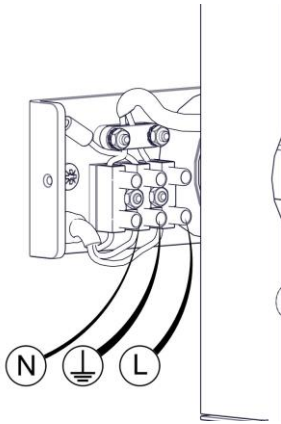
7



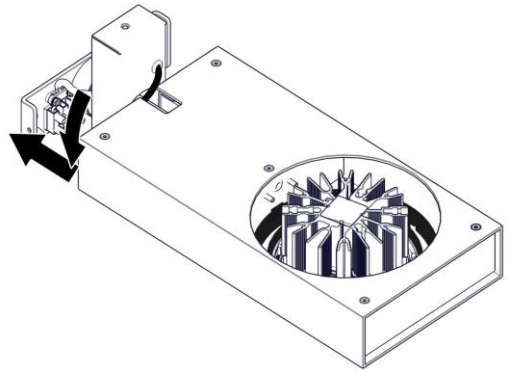
8



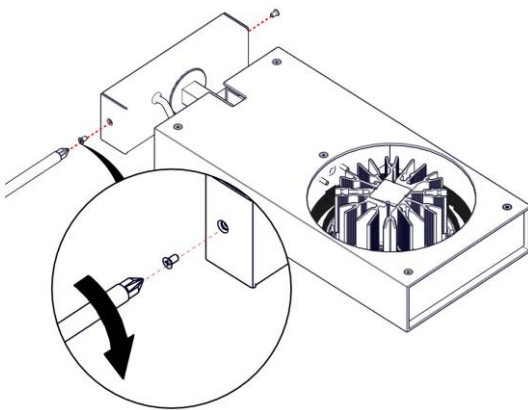
9



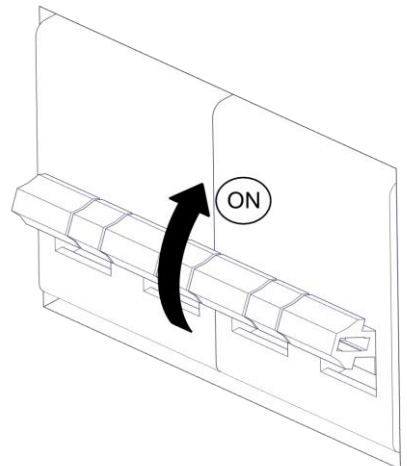
10

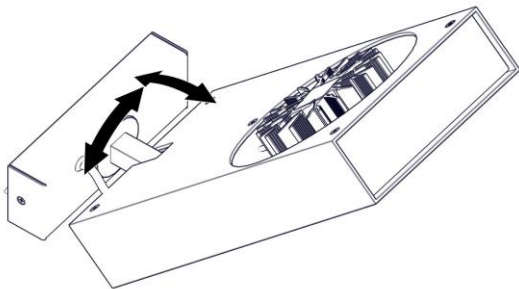
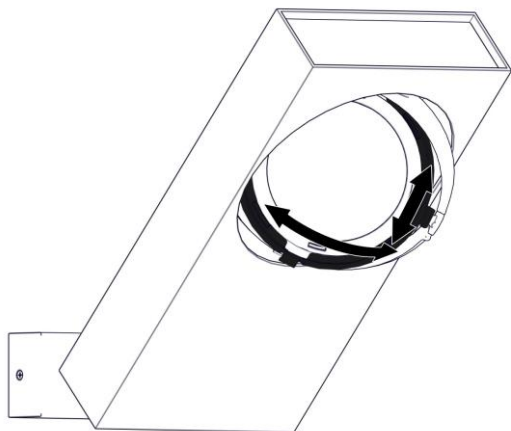
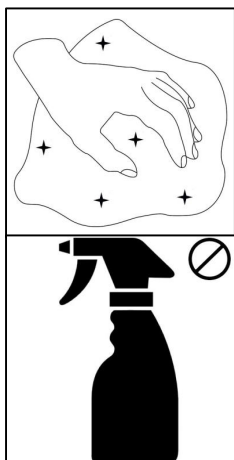


11



12



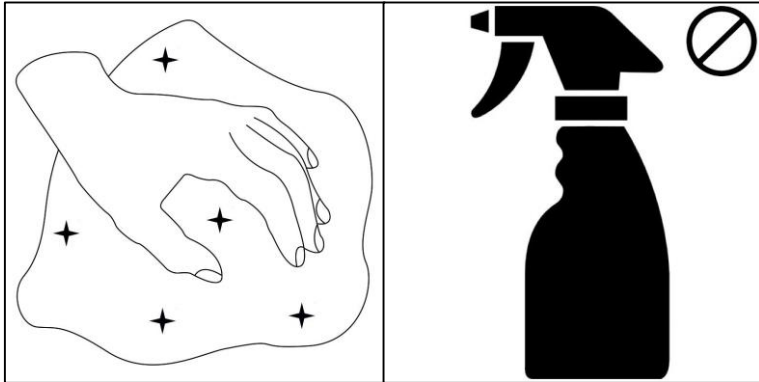
i**i****i****!**

La sorgente luminosa incorporata in questo apparecchio può essere sostituita solo dal produttore, da un suo centro assistenza oppure da una persona in possesso della necessaria abilitazione.

The light source contained in this luminaire shall only be replaced by the manufacturer or his service agent.

La source lumière de cet appareil ne sera remplacée que par l'entreprise ou par un agent reconnu.

Das enthaltene Leuchtmittel sollte nur durch entsprechendes fachpersonal ersetzt werden.



La sorgente luminosa incorporata in questo apparecchio può essere sostituita solo dal produttore, da un suo centro assistenza oppure da una persona in possesso della necessaria abilitazione.

The light source contained in this luminaire shall only be replaced by the manufacturer or his service agent.

La source lumière de cet appareil ne sera remplacée que par l'entreprise ou par un agent reconnu.

Das enthaltene Leuchtmittel sollte nur durch entsprechendes fachpersonal ersetzt werden.

martinelli luce

Via Teresa Bandettini
55100 Lucca (Lu) – Italy

Tel.+39/0583.418315
Fax. +39/0583.419003

www.martinelliluce.it
info@martinelliluce.it