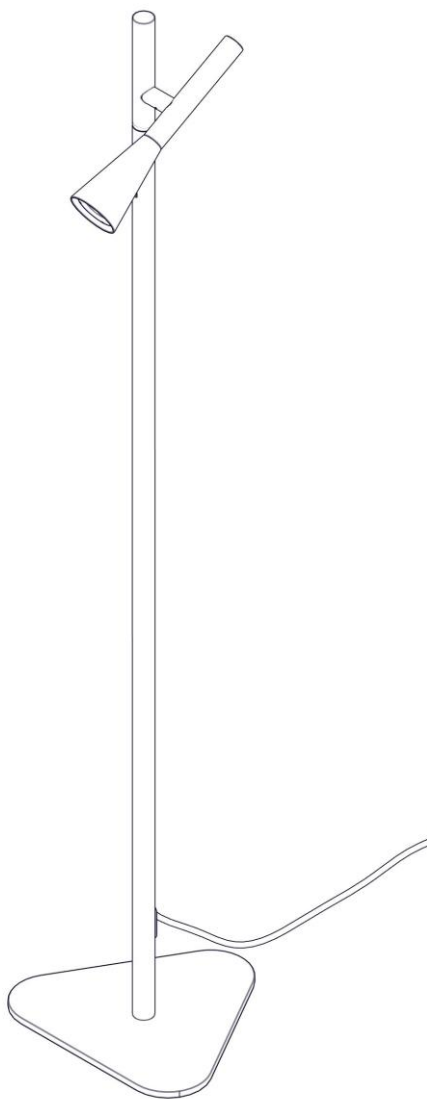


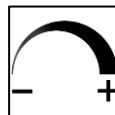
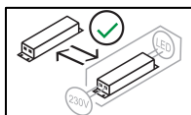
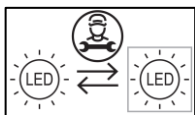
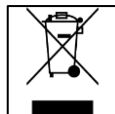
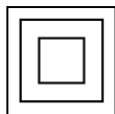
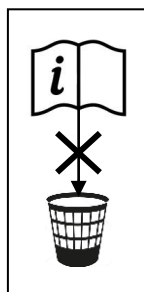
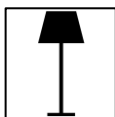
2312

**COLIBRI'**

Design: Emiliana Martinelli

**martinelli luce**





Questo prodotto contiene una sorgente luminosa di classe d'efficienza energetica **F**

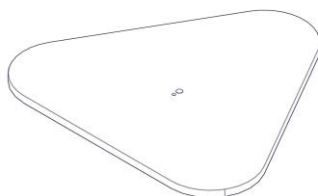
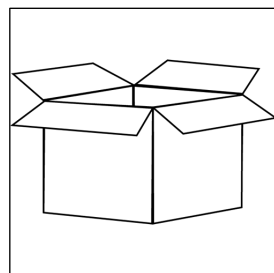
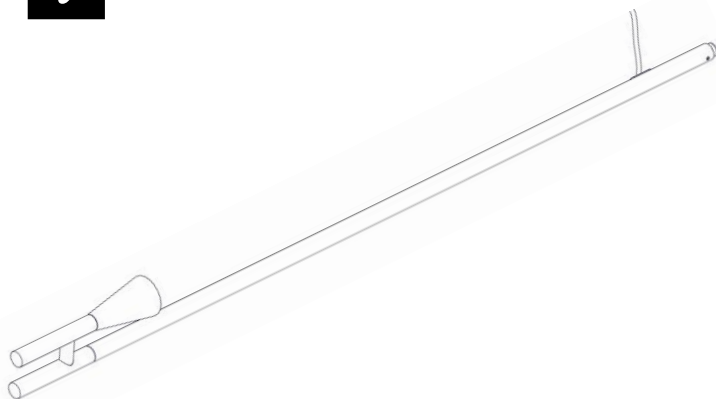
This product contains a light source of energy efficiency class **F**

Ce produit contient une source lumineuse de classe d'efficacité énergétique **F**

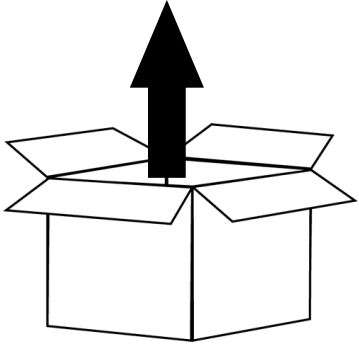
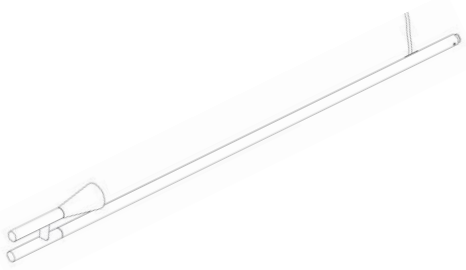
Este producto contiene una fuente de luz de clase de eficiencia energética **F**

Dieses Produkt enthält eine Lichtquelle der Energieeffizienzklasse **F**

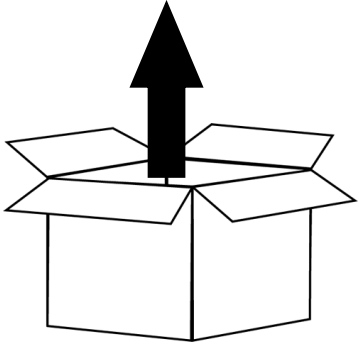
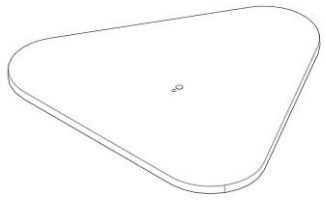
Dit product bevat een lichtbron met energie-efficiëntieklasse **F**



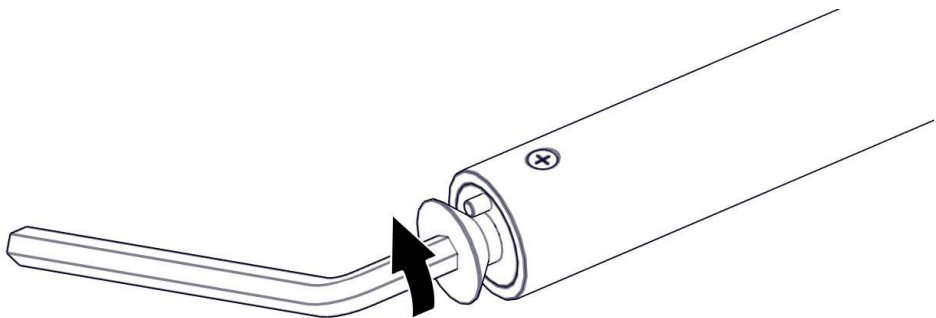
1



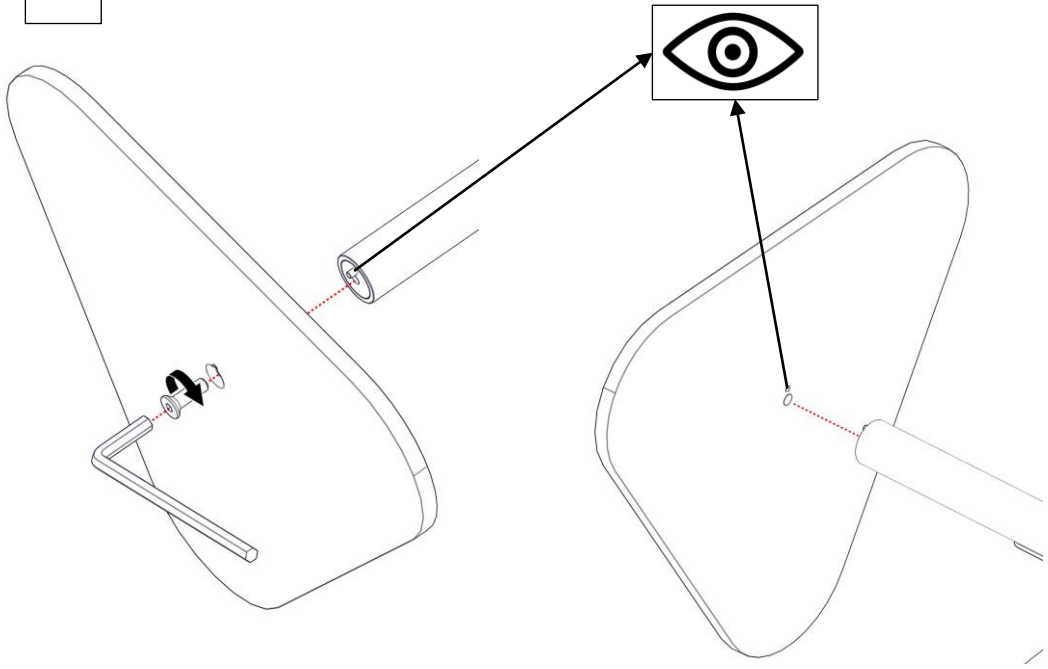
2



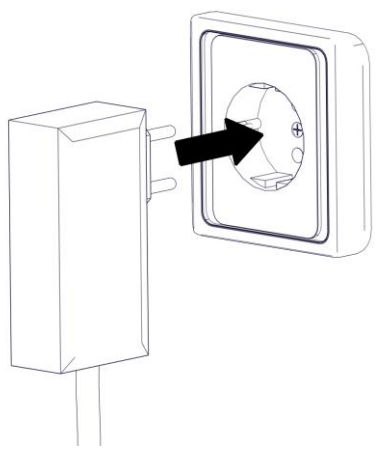
3



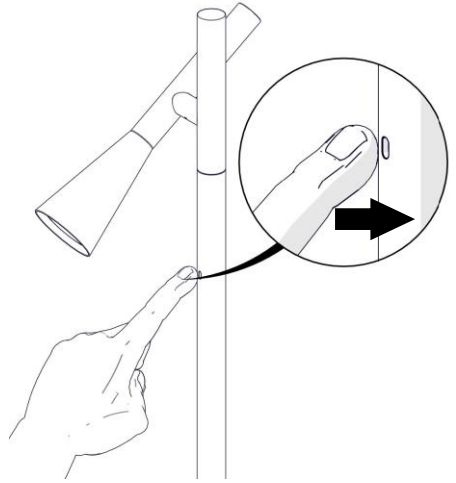
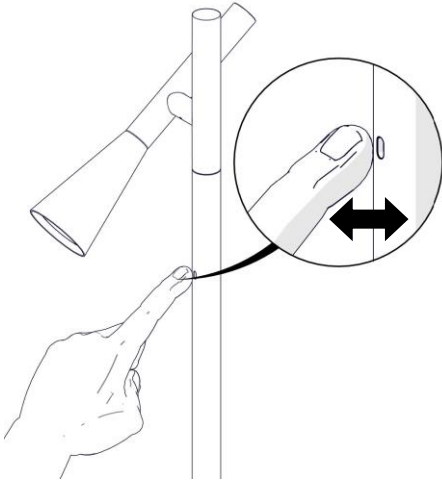
4



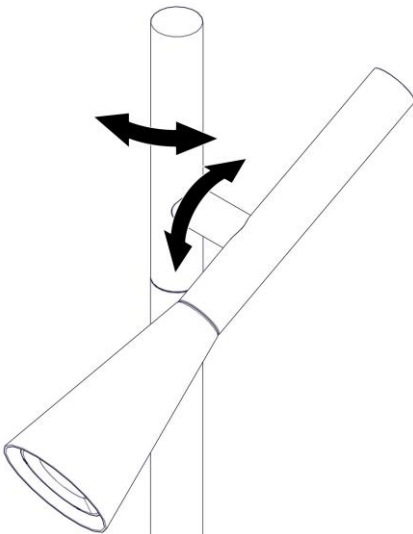
5



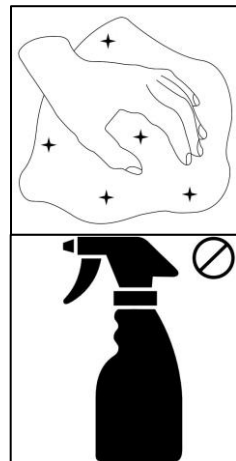
**5 sec.**



*i*



*i*







# **martinelli luce**

Via Teresa Bandettini  
55100 Lucca (Lu) – Italy

Tel.+39/0583.418315  
Fax. +39/0583.419003

[www.martinelliluce.it](http://www.martinelliluce.it)  
[info@martinelliluce.it](mailto:info@martinelliluce.it)