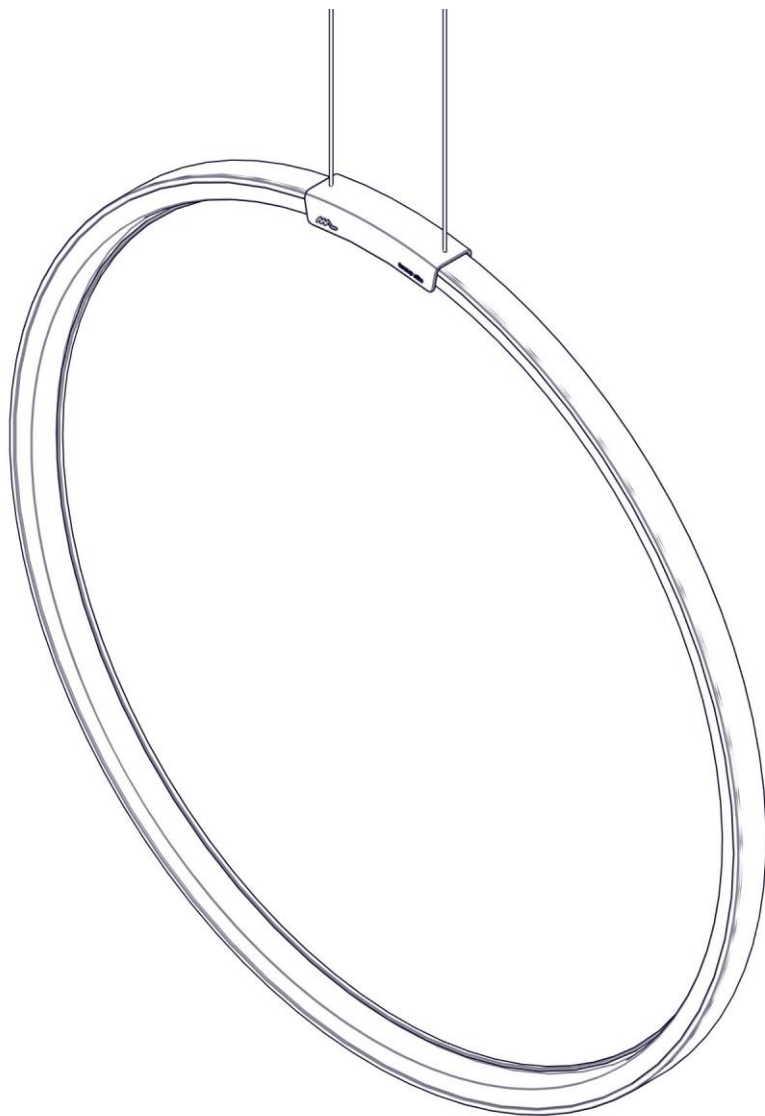
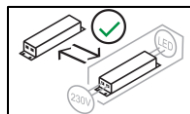
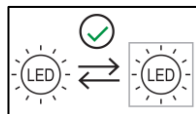
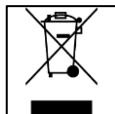
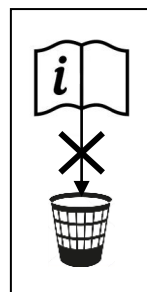
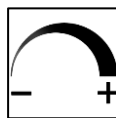
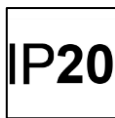
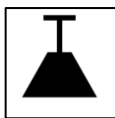


40193 + 40195

**LUNAOP SLIM VERTICALE DIMMERABILE**

Design Emiliana Martinelli





Questo prodotto contiene una sorgente luminosa di classe d'efficienza energetica **F**

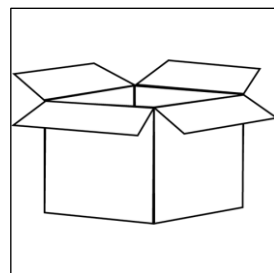
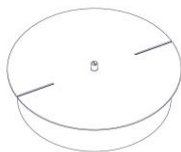
This product contains a light source of energy efficiency class **F**

Ce produit contient une source lumineuse de classe d'efficacité énergétique **F**

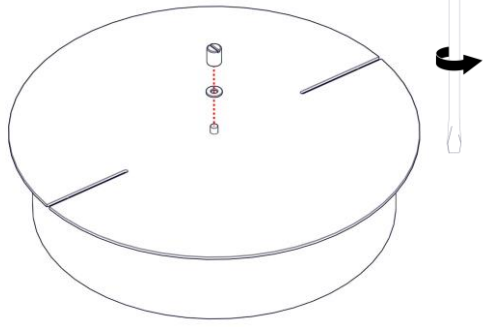
Este producto contiene una fuente de luz de clase de eficiencia energética **F**

Dieses Produkt enthält eine Lichtquelle der Energieeffizienzklasse **F**

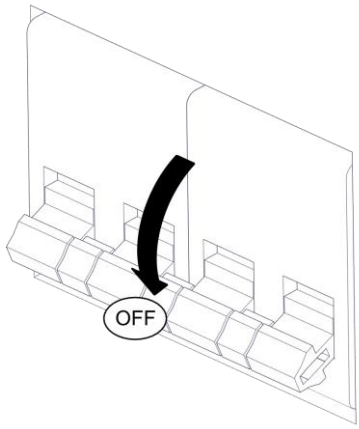
Dit product bevat een lichtbron met energie-efficiëntieklasse **F**



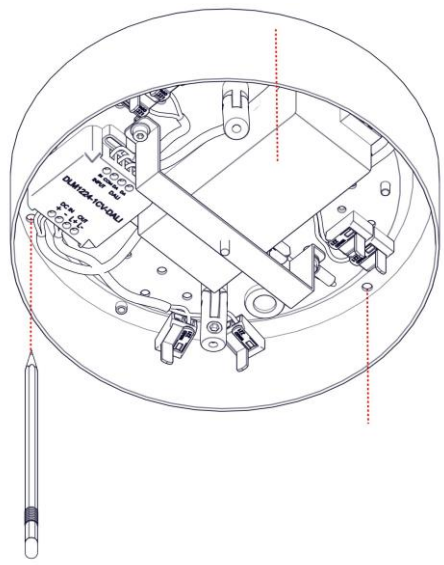
1



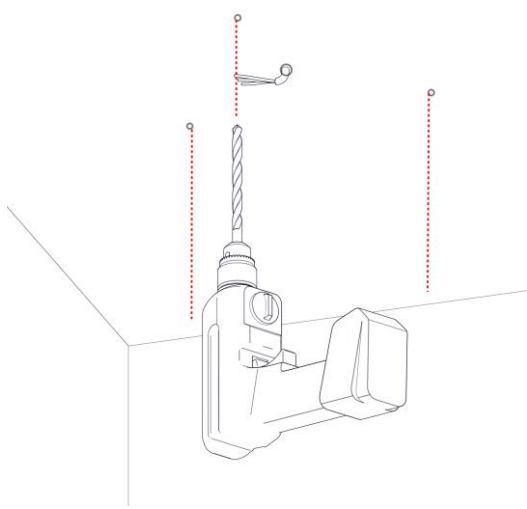
2



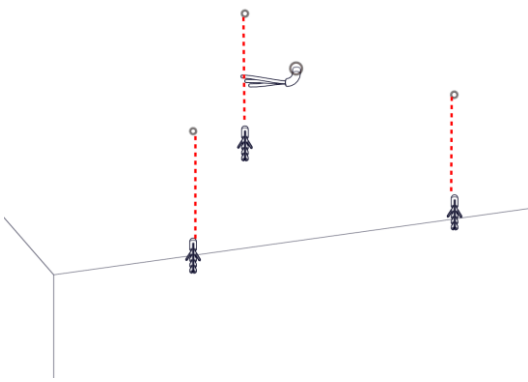
3



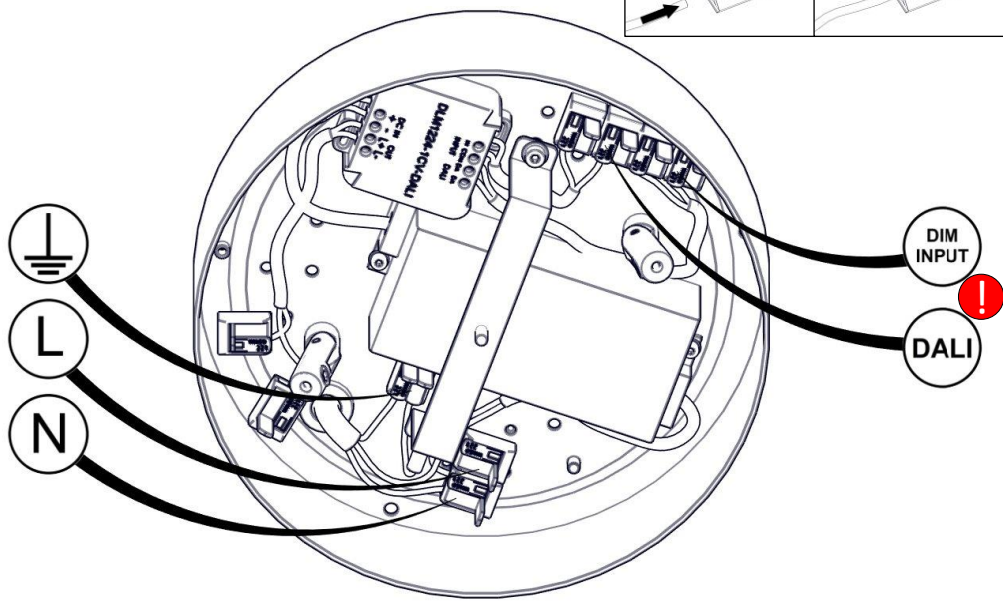
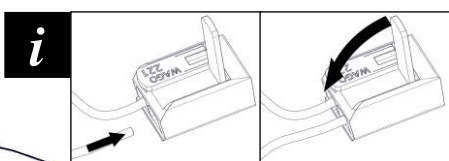
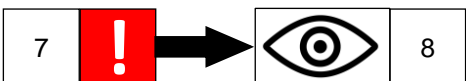
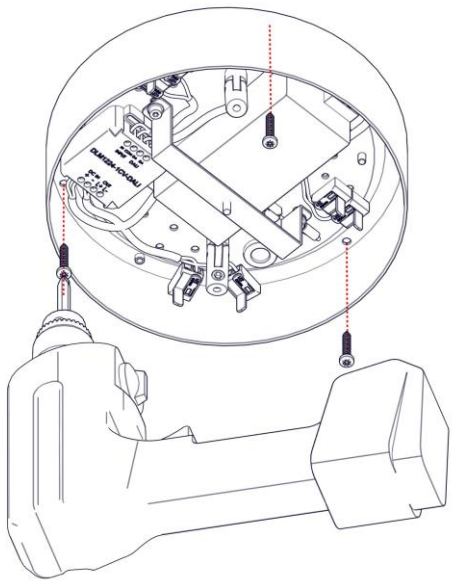
4



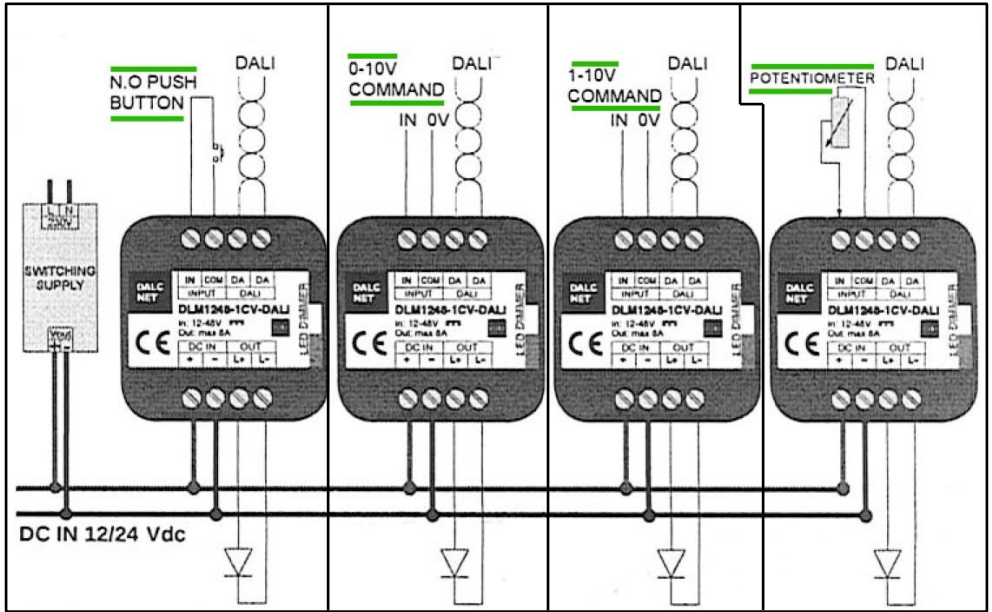
5



6



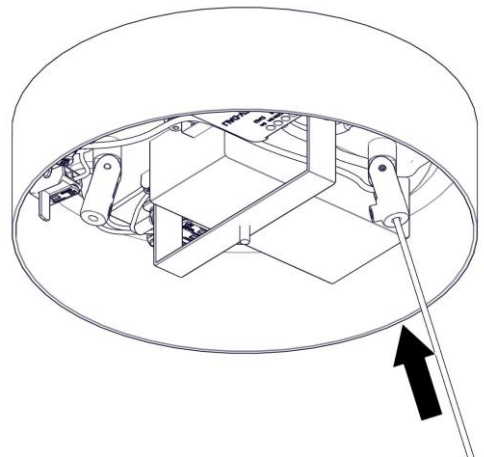
8



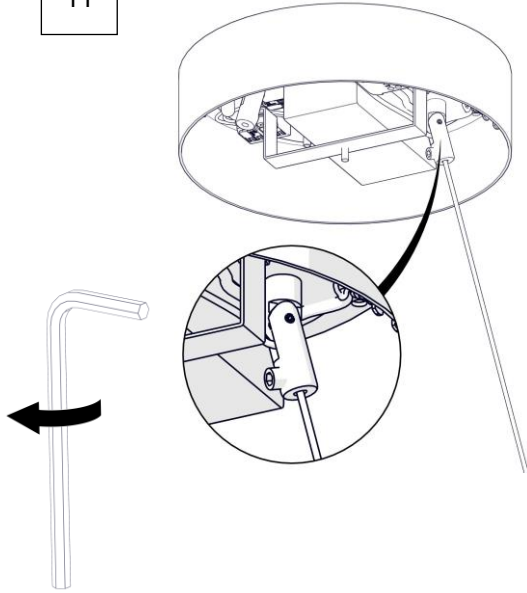
9



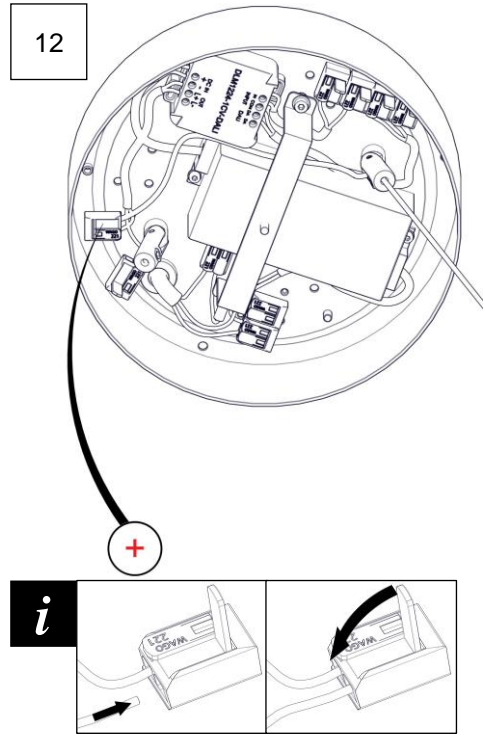
10



11



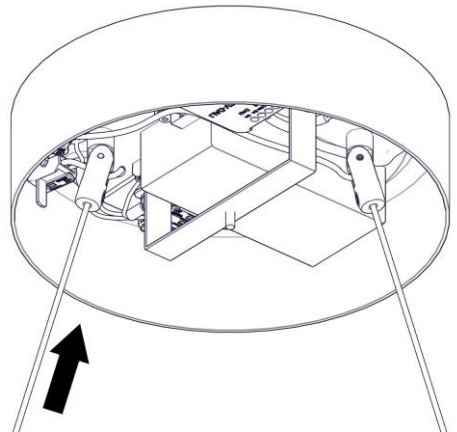
12



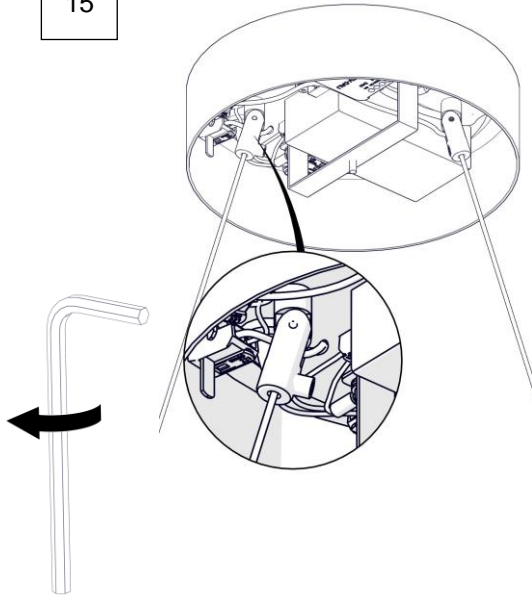
13



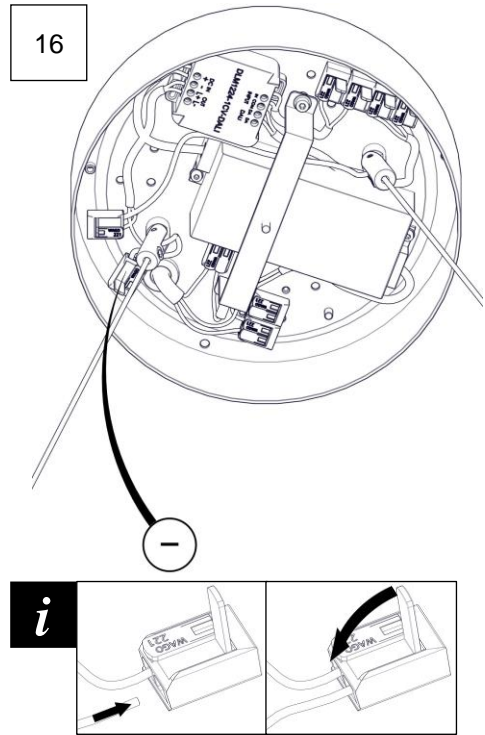
14



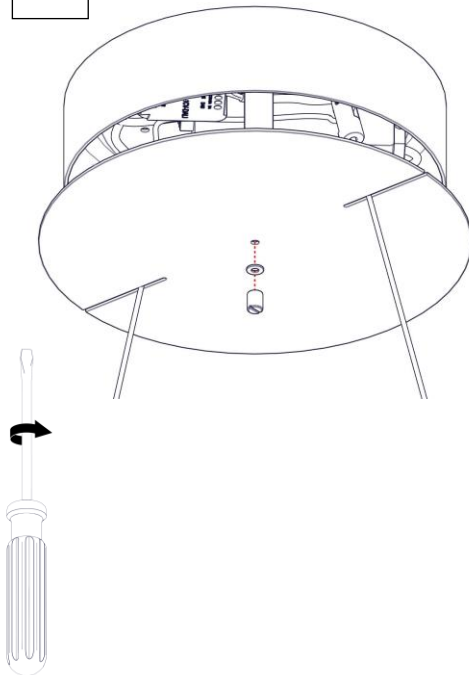
15



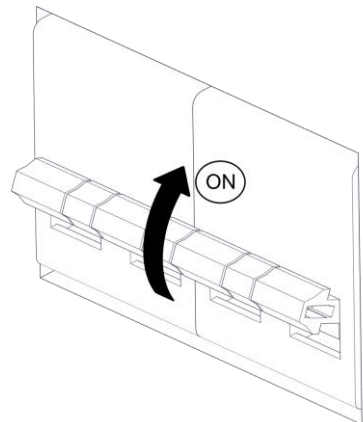
16

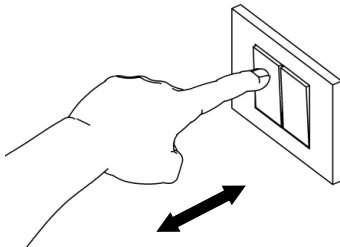
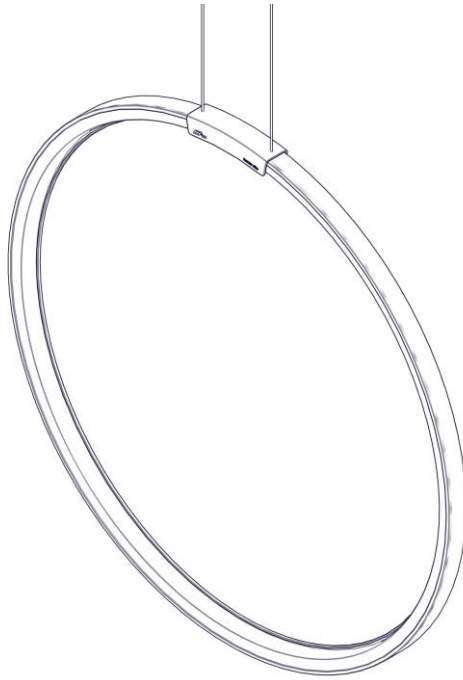


17

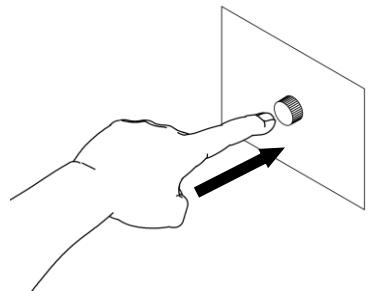


18



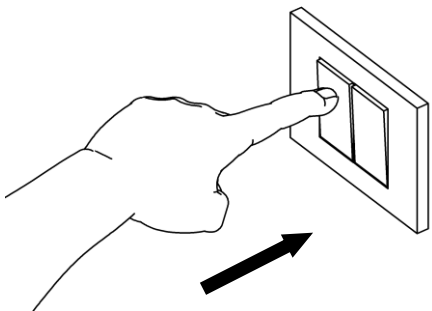


PUSH BUTTON N.O.

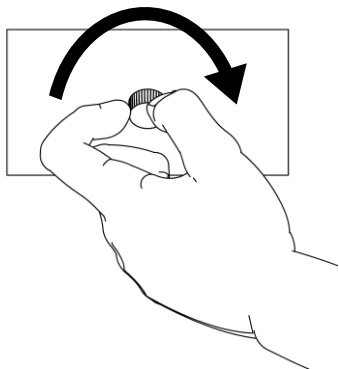


0-10V / 1-10V POTENTIOMETER

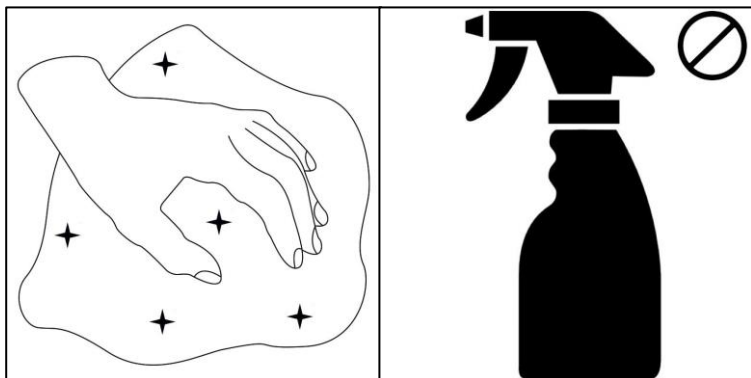




PUSH BUTTON N.O.



0-10V / 1-10V POTENTIOMETER







# **martinelli luce**

Via Teresa Bandettini  
55100 Lucca (Lu) – Italy

Tel.+39/0583.418315  
Fax. +39/0583.419003

[www.martinelliluce.it](http://www.martinelliluce.it)  
[info@martinelliluce.it](mailto:info@martinelliluce.it)