

Loop

Loop square - largeur 250 cm

Emiliana Martinelli

couleurs disponibles



Type d'appareil Suspension

Utilisation Intérieur

230V 339.1 W 31086 lm



lumière diffuse

Lampe suspendue à lumière diffuse, formée par des profils rectilignes et arrondis en aluminium peint. Diffuseur en polycarbonate opal blanc. Source de lumière à LED intégrée. Drivers électroniques dimmables Push/Dali, 0-10V et 1-10V insérés dans le rosace à fixer au plafond ou dans le faux plafond. Disponible sur demande 2700K et 4000K.

émission de lumière interne:

21006/170 / DIM L 170x170

21006/250 / DIM L 250x250

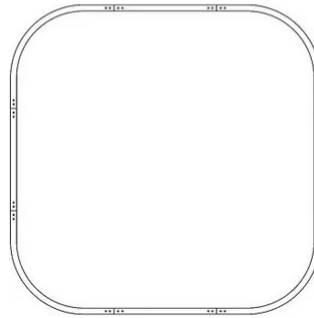


| | |
|-------------|------------|
| Famille | Loop |
| Type | Suspension |
| Utilisation | Intérieur |



Dimensions

| | |
|----------------------------------|---------|
| Hauteur | 8 cm |
| Larghezza | 250 cm |
| Lunghezza | 250 cm |
| Longueur du câble d'alimentation | 400 cm |
| Poids | 26.5 Kg |



Matériaux

| | | | |
|-----------|-----------|-----------|---------------|
| Structure | aluminium | Diffuseur | polycarbonate |
|-----------|-----------|-----------|---------------|

| | | | |
|---------------------------|--|------------------|----------|
| Voltage | 230V | Watt | 339.1 W |
| Adaptateur d'alimentation | Compris | Lumen | 31086 lm |
| Montage de l'alimentation | Extérieur | CRI | >80 |
| Alimentation électrique | Ballast électronique | CCT | 3000 K |
| Dimming | Push Dali2 Pot. 10K Ω 0-10V 1-10V | Classe d'énergie | |

Certifications

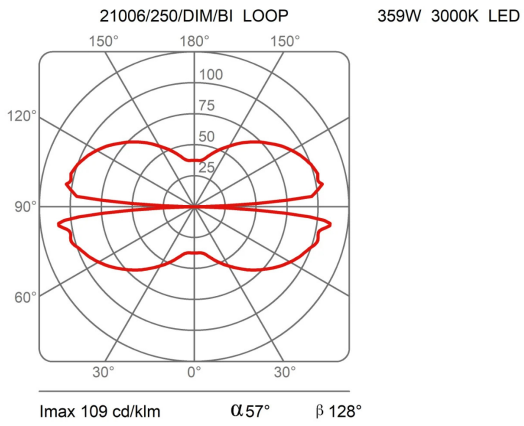


EcoLabel





Courbes photométriques



Code de couleur

21006/250/DIM/BI



Blanc

21006/250/DIM/NE



Noir

21006/250/DIM/AU



Or Perlé

21006/250/DIM/CU



Cuivre