



Module D'éclairage Ø 50 Cm Lunaop

4000K

Emiliana Martinelli

couleurs disponibles



Type d'appareil Suspension

Utilisation Intérieur

24V 45.2 W 4239 lm



lumière diffuse

Lampe suspension, diamètre 50cm, à lumière diffuse, structure en aluminium peint.
Diffuseur en méthacrylate frost blanc.

Cette lampe est suspendue avec des câbles de suspension/électriques à raccorder sur un rosace à fixer au plafond, pour la version individuelle mais aussi pour la version composée de plus Lunaop. Source de lumière à LED intégrée à 4000K, 3000K ou 2700K.

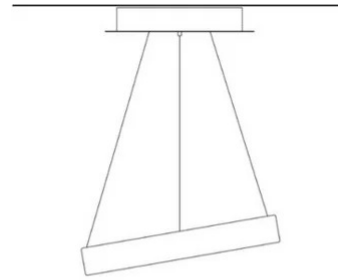
Rosace à commander séparément disponible dans les accessoires.

Prix



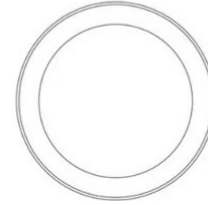


Famille	Module d'éclairage Ø 50 cm Lunaop
Type	Suspension
Utilisation	Intérieur



Dimensions

Hauteur	6,5 cm
Diamètre	50 cm
Longueur du câble d'alimentation	400 cm
Poids	1,3 Kg



Matériaux

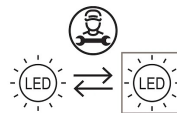
Structure	aluminium	Diffuseur	méthacrylate 040
-----------	-----------	-----------	------------------

Voltage	24V	Watt	45,2 W
Adaptateur d'alimentation	Exclue	Lumen	4239 lm
Montage de l'alimentation	Extérieur	CRI	>80
		CCT	4000 K
		Classe d'énergie	F

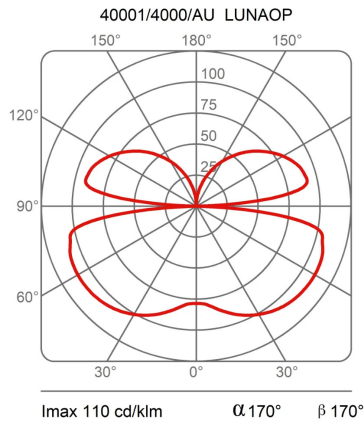
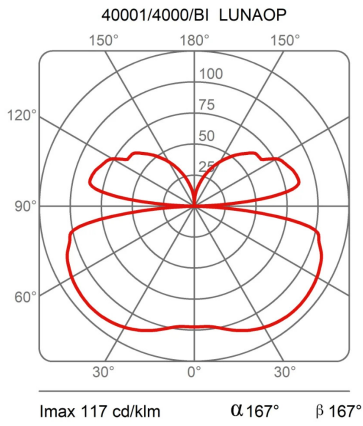
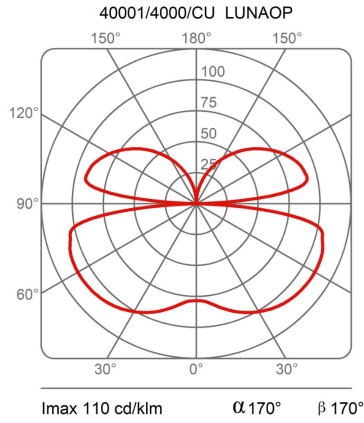
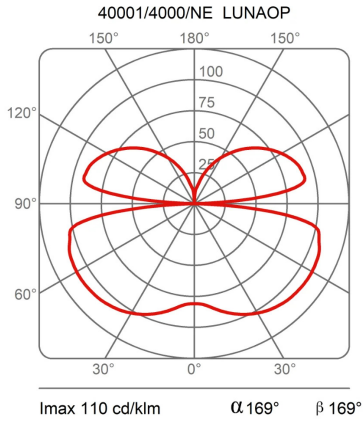
Certifications



EcoLabel



Courbes photométriques





Code de couleur



40001/4000/BI



Blanc



40001/4000/NE



Noir



40001/4000/AU



Or Perlé

40001/4000/BM



Bronze Texturé

40001/4000/OV



Laiton Vintage