



R19

Studio Tecnico ML

colori



Tipologia Faretti
Utilizzo Interno

230V 20 W 2430 lm



luce diretta

Faretto a luce diretta orientabile con attacco per binario elettrificato a 230V.

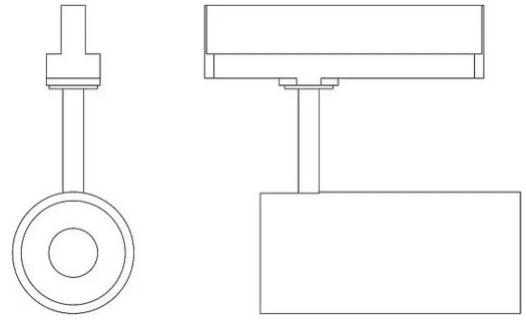
Un sistema regolabile con lente bifocale, permette di controllare l'angolo di apertura del fascio di luce da 15° a 60° mantenendo un'alta efficienza luminosa.

Struttura in alluminio verniciato. Sorgente di luce a LED. Alimentatore integrato nel corpo lampada.

Per il binario elettrificato



Famiglia	R19
Tipologia	Faretti
Utilizzo	Interno

**Dimensioni**

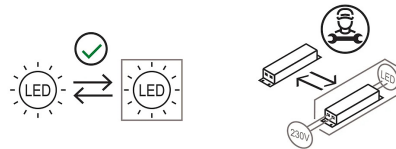
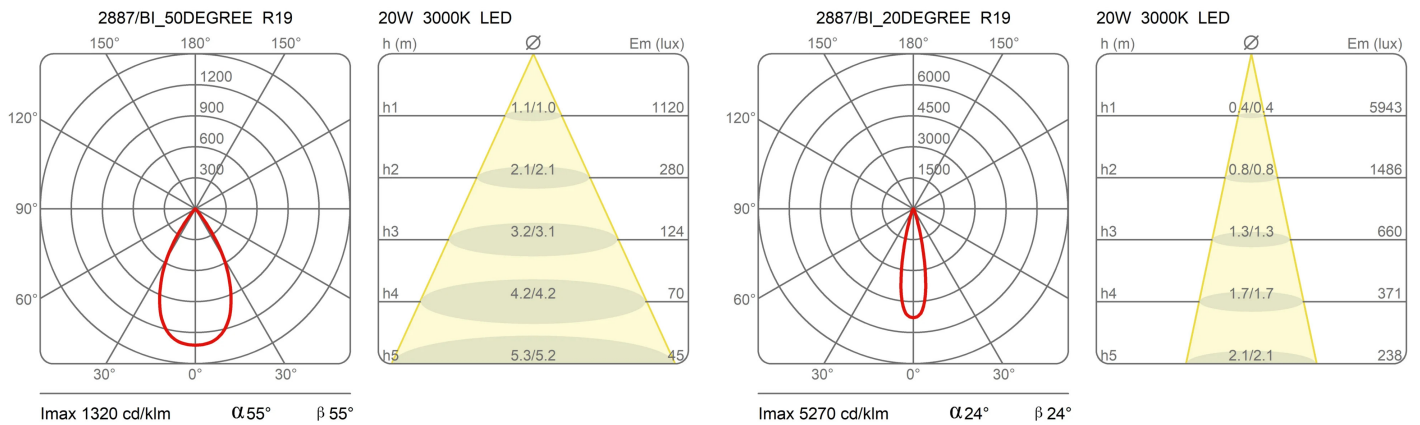
Altezza	17/21,5 cm
Diametro	7 cm
Peso	0.5 Kg

Materiali

Struttura	alluminio
-----------	-----------

Tensione	230V
Non dimmerabile	

Watt	20 W
Lumen	2430 lm
Durata	50000 h
CCT	3000 K
Classe energetica	E

Certificazioni**EcoLabel****Curve fotometriche**

Gallery



Accessori



5958
Alimentazione



5959
Alimentazione



5955
Binario elettrificato



5957
Binario elettrificato



5956
Binario elettrificato



5965
Cavetto di sospensione con rosone terminale (3 metri)



5961
Giunto



5960
Giunto



5962
Giunto



5963
Giunto



5967
Supporto morsetto per attacco al soffitto terminale



5964
Testata di chiusura