

Colibrì

T

Emiliana Martinelli

colori



Tipologia Parete
Utilizzo Interno

230V 2x 10 W 1300 lm (2600lm)



luce diretta



luce indiretta

Lampada da parete a luce diretta/indiretta orientabile. Struttura in alluminio verniciato. Diffusore in policarbonato. Sorgente di luce a LED integrato. Alimentatore elettronico all'interno della base di attacco alla parete.

Premi

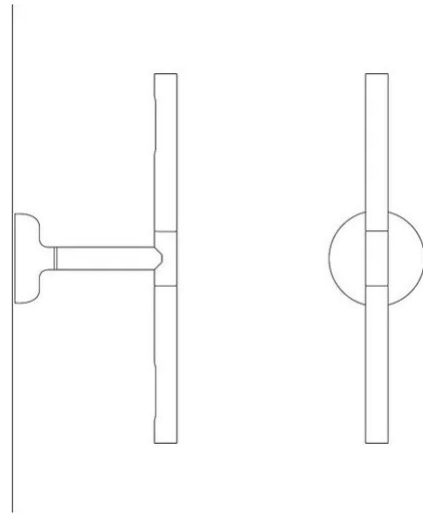




Famiglia	Colibri
Tipologia	Parete
Utilizzo	Interno

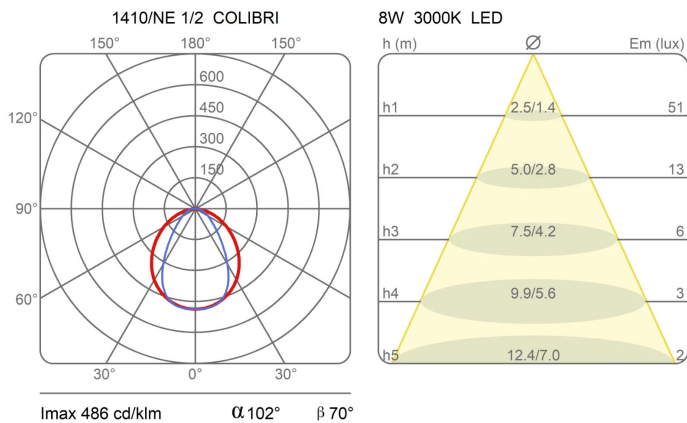
Dimensioni

Larghezza	41 cm
Profondità	18 cm
Diametro	2,5 - 12 (base) cm
Lunghezza cavo alimentazione	0 cm
Peso	0.8 Kg

**Materiali**

Struttura	alluminio	Diffusore	policarbonato
Base	alluminio		

Tensione	230V	2 X Watt	10 W
Alimentatore	Incluso	Lumen	1300 lm (2600 lm)
Montaggio alimentatore	Interno	CRI	>80
Alimentazione	Alimentatore elettronico	Durata	50000 h
Non dimmerabile		CCT	3000 K
		Classe energetica	F

Certificazioni**EcoLabel****Curve fotometriche**

Gallery

