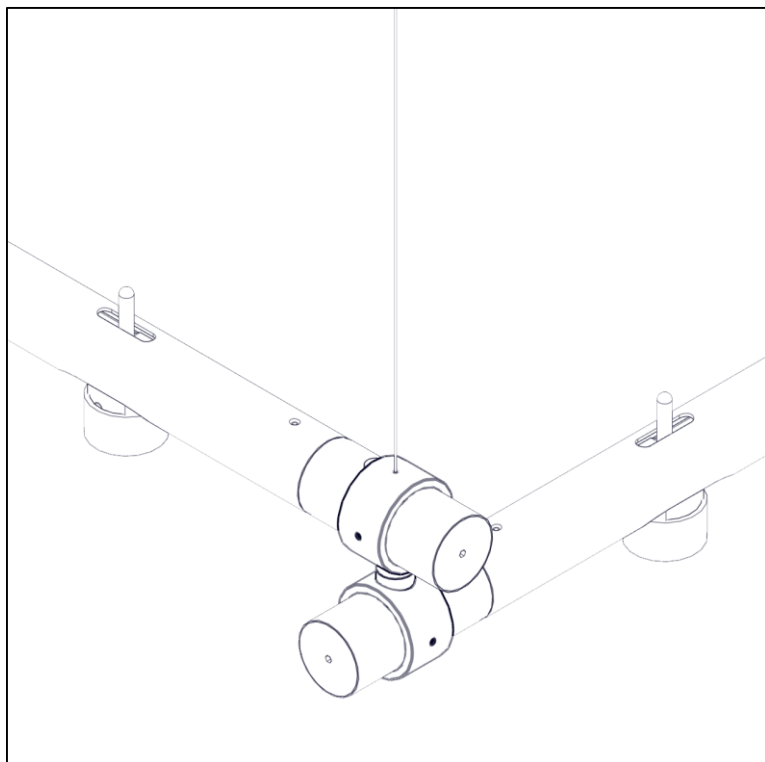


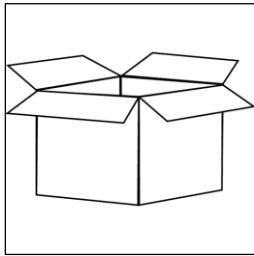
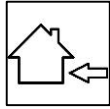
30869

## GIUNTO DI CONNESSIONE

Design: Emiliana Martinelli – 2015

  
martinelli luce®





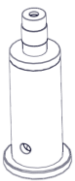
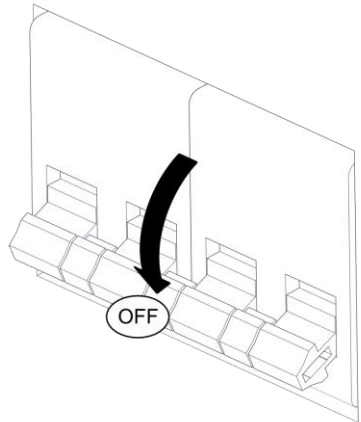
1



x 1



x 1

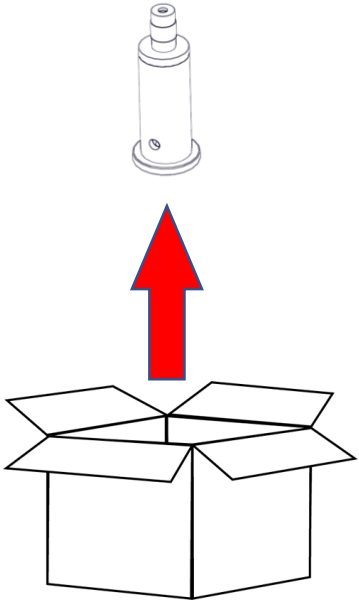


x 1

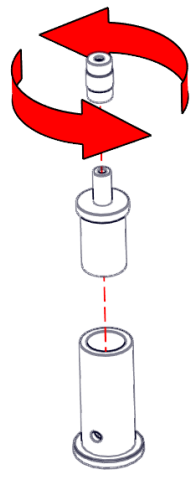


x 1

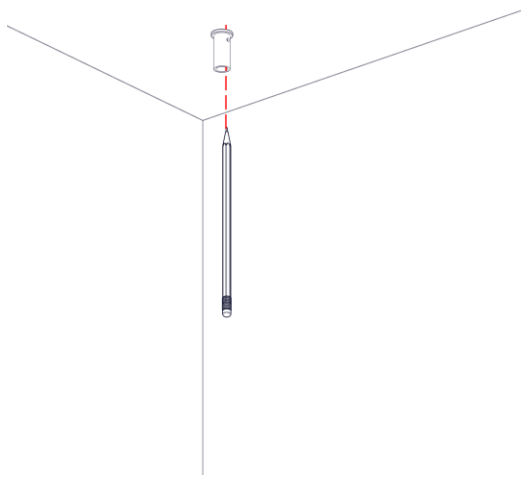
2



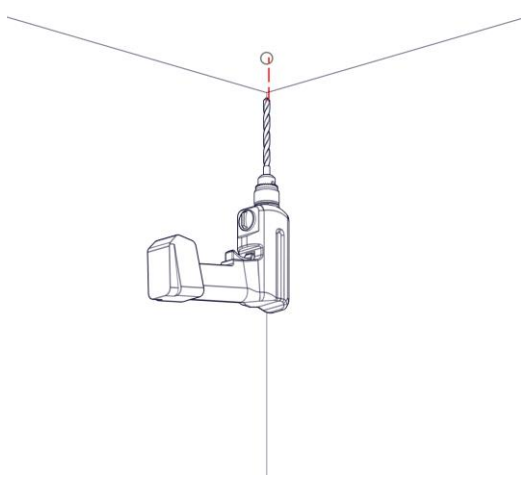
3



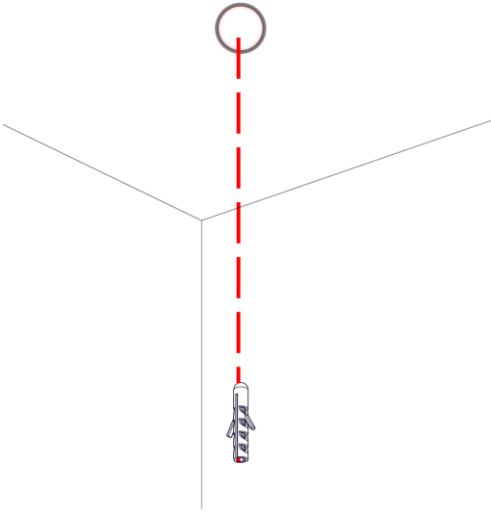
4



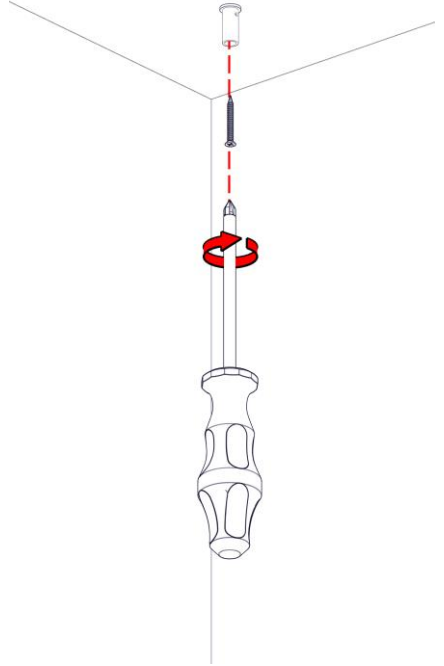
5



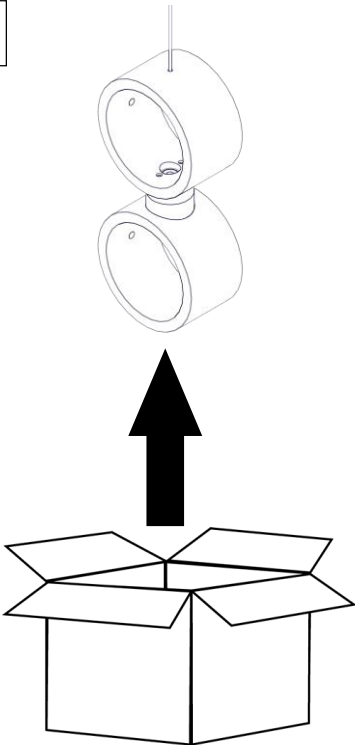
6



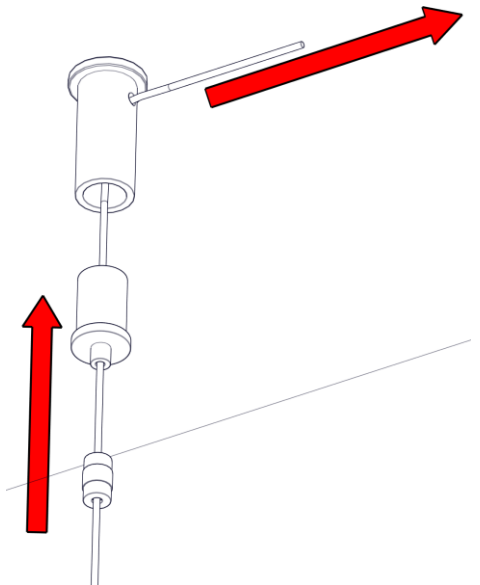
7



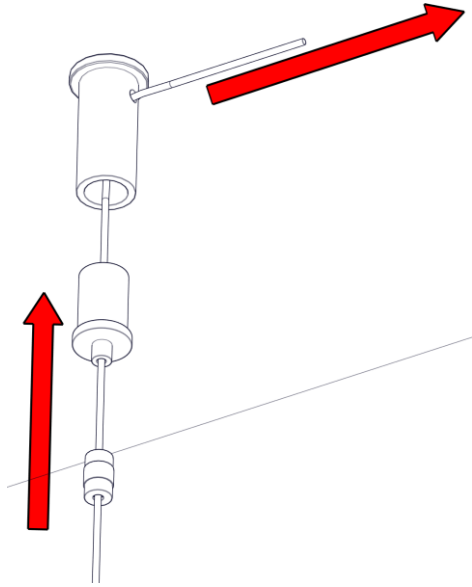
8



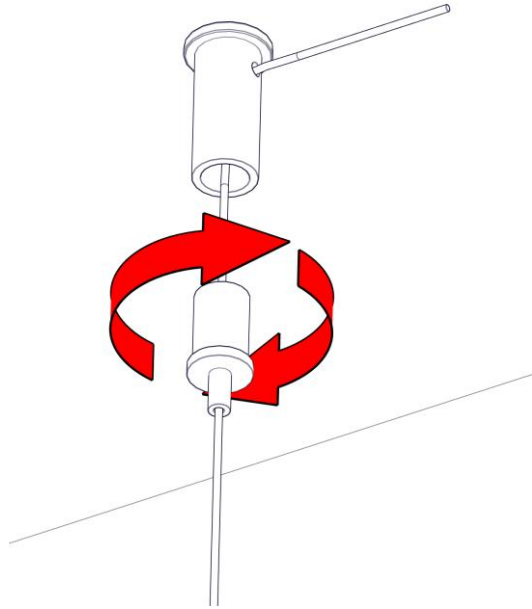
9



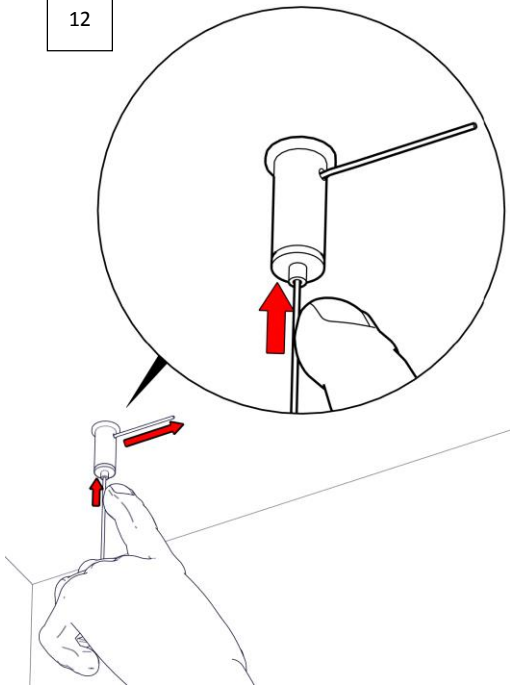
10



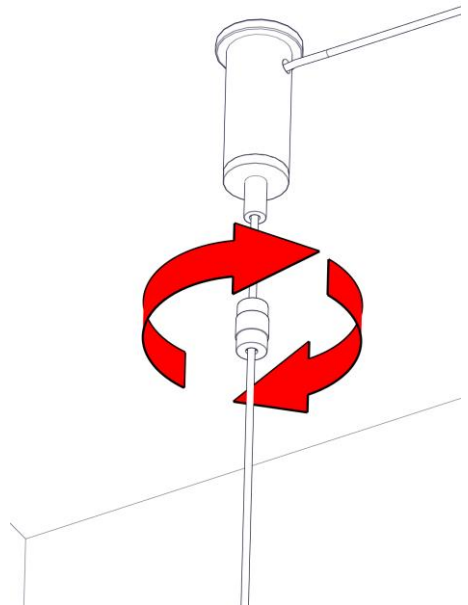
11



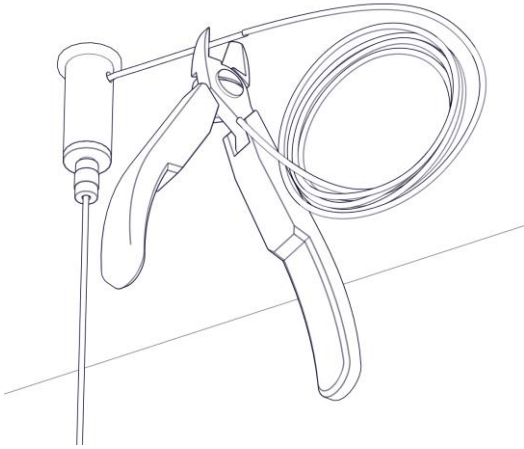
12



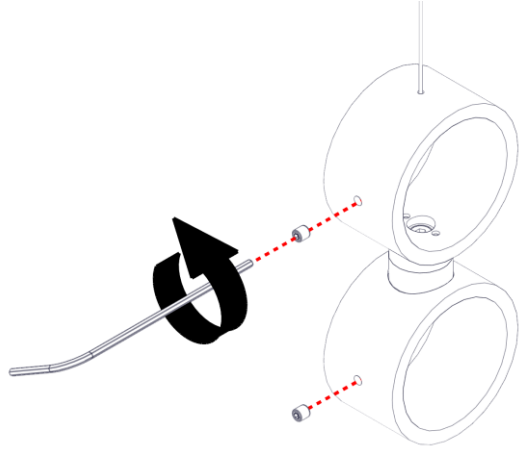
13



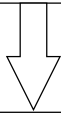
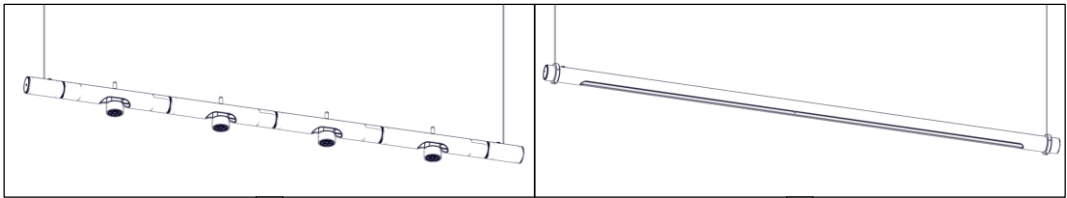
14



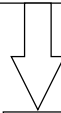
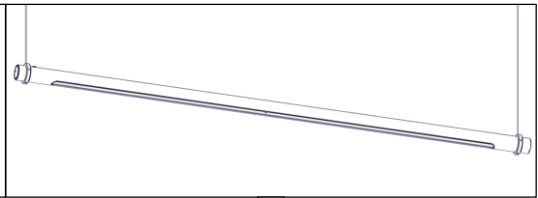
15



16

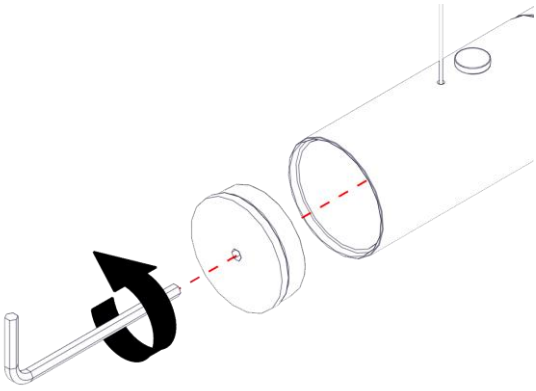
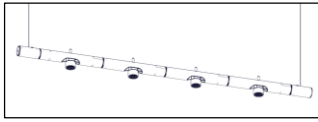


17

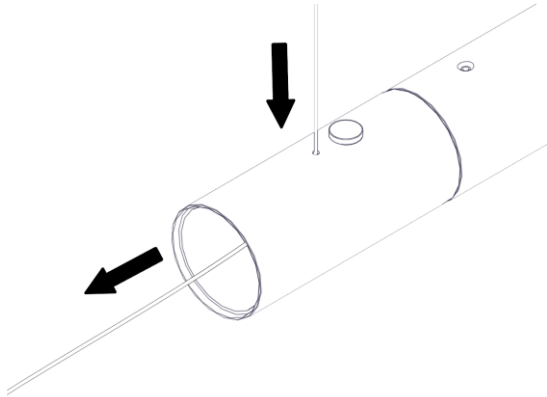
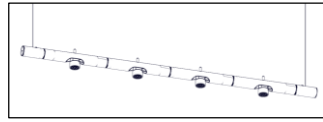


22

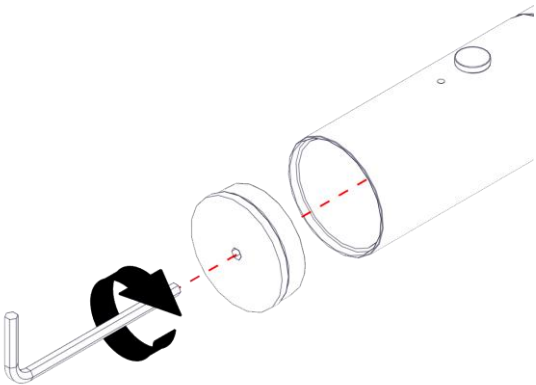
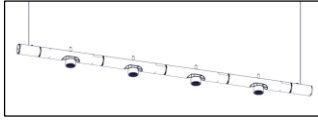
17



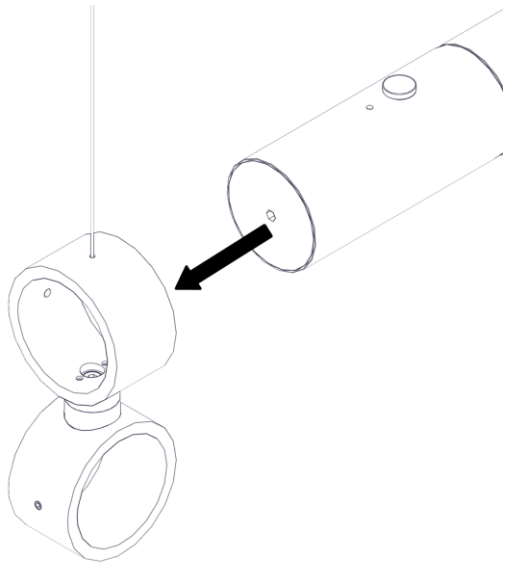
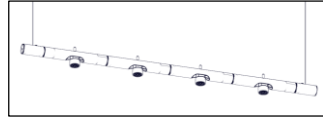
18



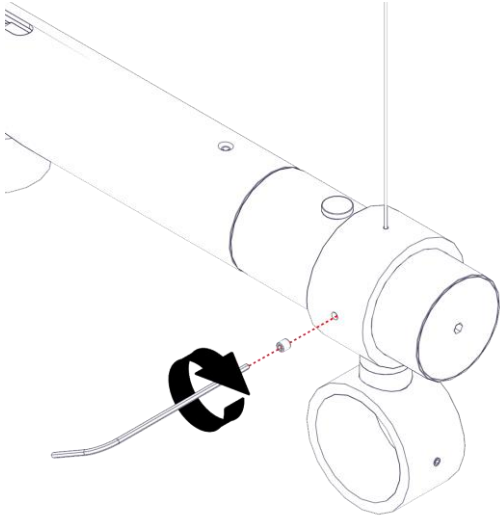
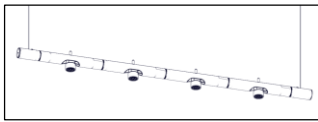
19



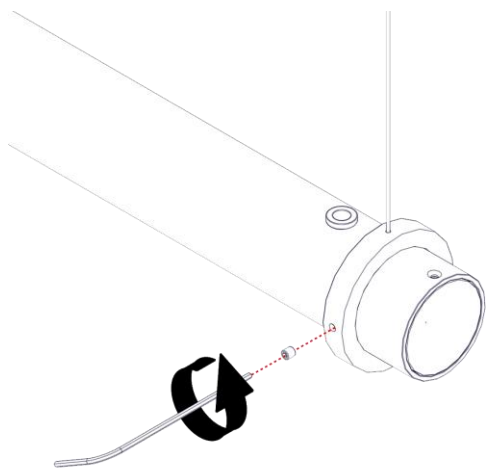
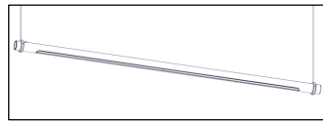
20



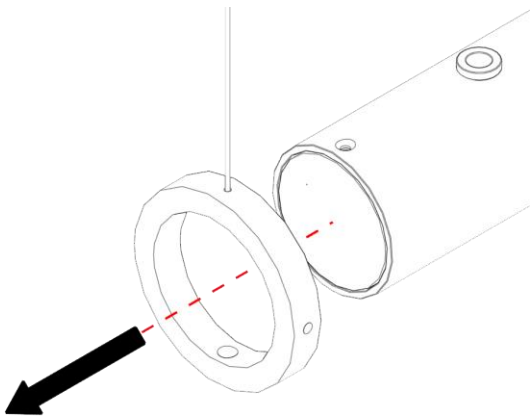
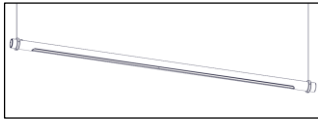
21



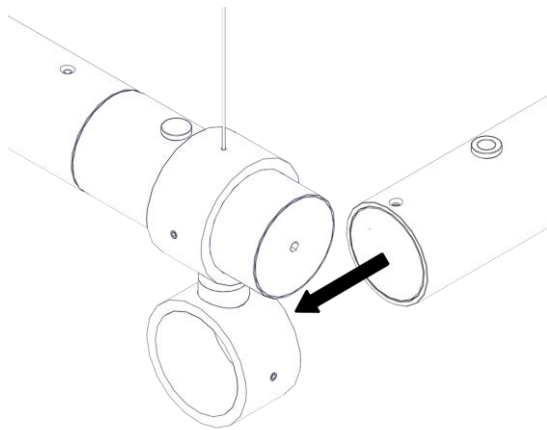
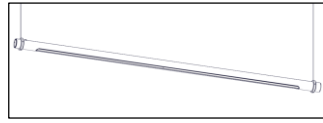
22



23

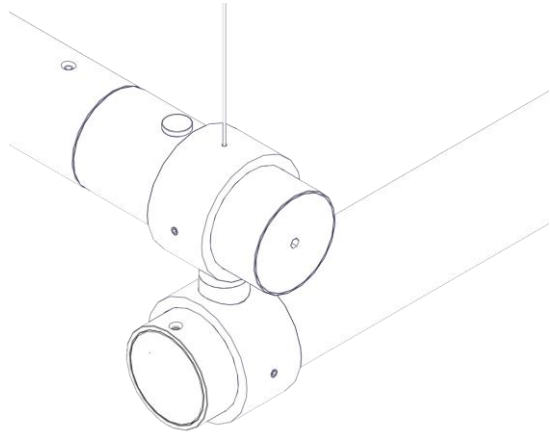
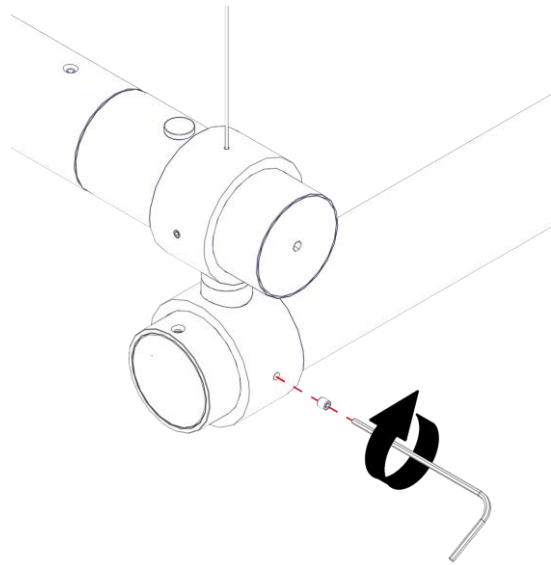


24

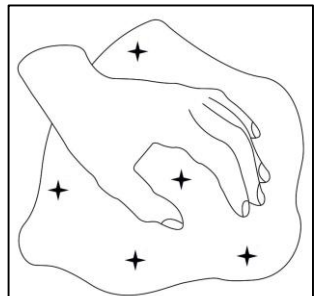
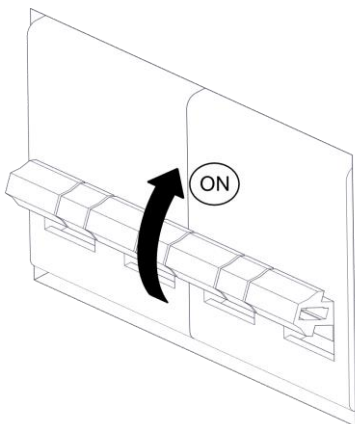




25



27







# **martinelli luce**

Via Teresa Bandettini  
55100 Lucca (Lu) – Italy

Tel.+39/0583.418315  
Fax. +39/0583.419003

[www.martinelliluce.it](http://www.martinelliluce.it)  
[info@martinelliluce.it](mailto:info@martinelliluce.it)