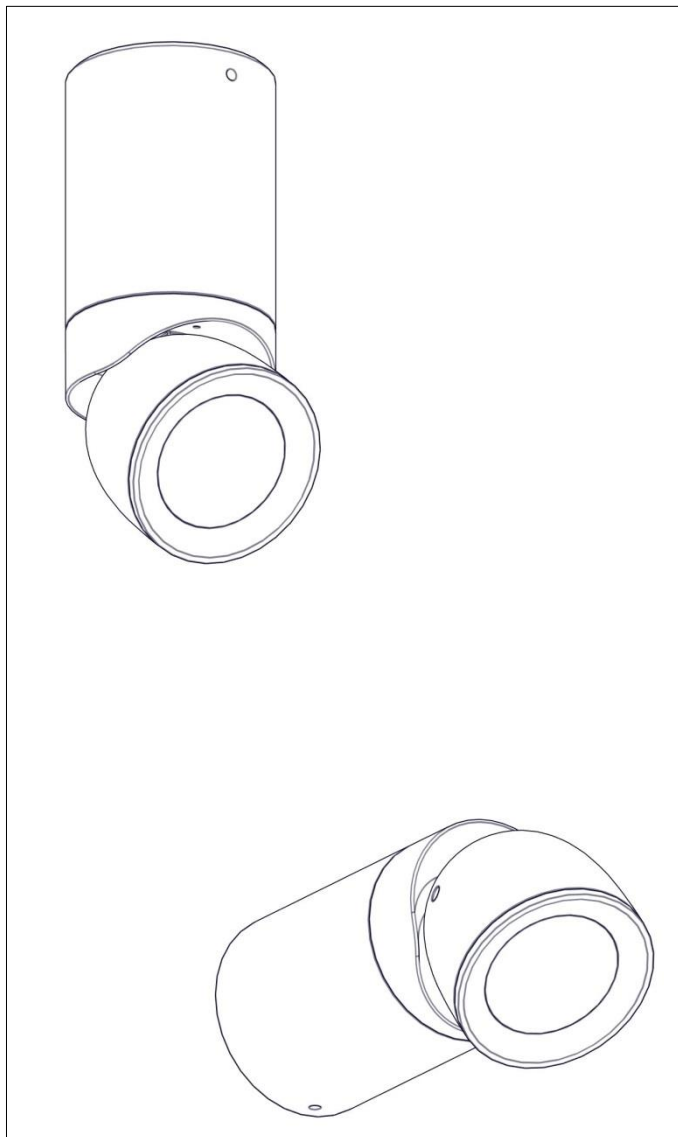
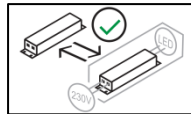
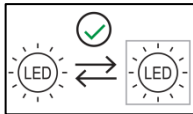
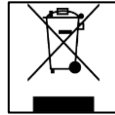
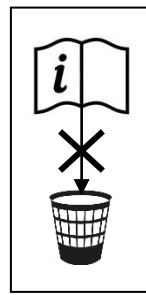
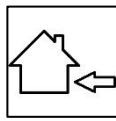
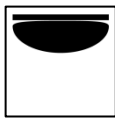


1452

**FARETTO U PLAFONE / PARETE**

Design Studio Natural





Questo prodotto contiene una sorgente luminosa di classe d'efficienza energetica **E**

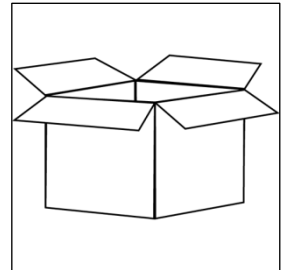
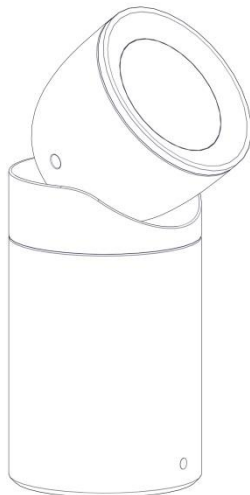
This product contains a light source of energy efficiency class **E**

Ce produit contient une source lumineuse de classe d'efficacité énergétique **E**

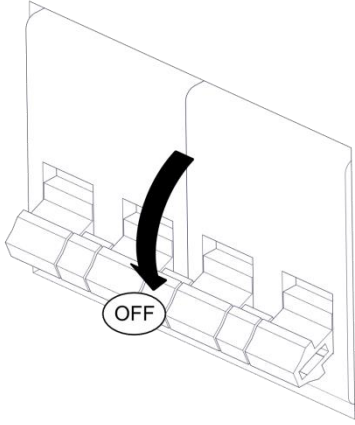
Este producto contiene una fuente de luz de clase de eficiencia energética **E**

Dieses Produkt enthält eine Lichtquelle der Energieeffizienzklasse **E**

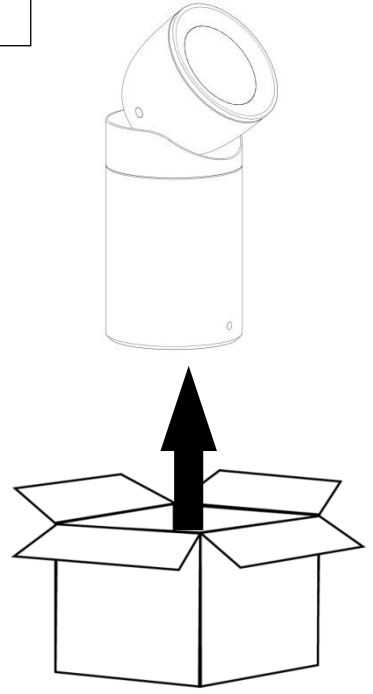
Dit product bevat een lichtbron met energie-efficiëntieklasse **E**



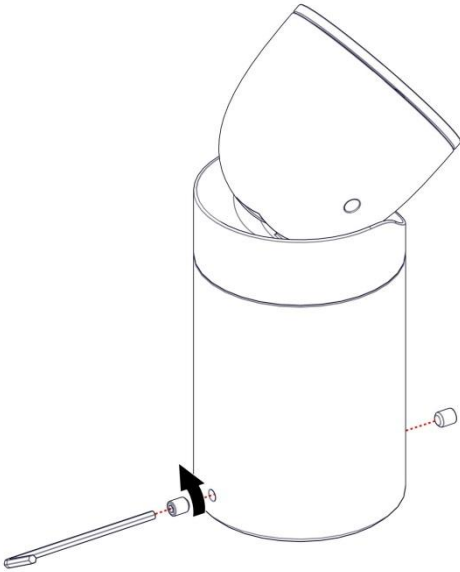
1



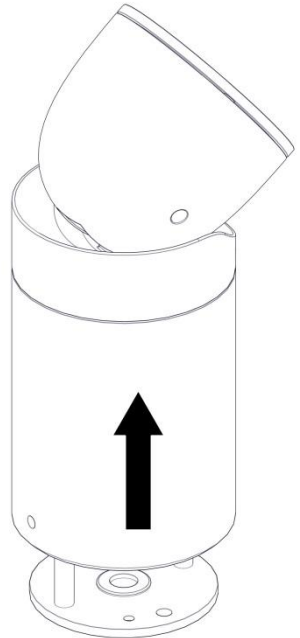
2



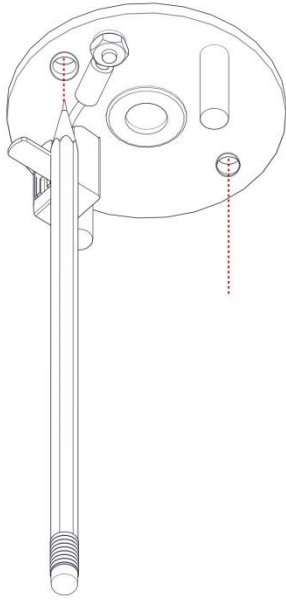
3



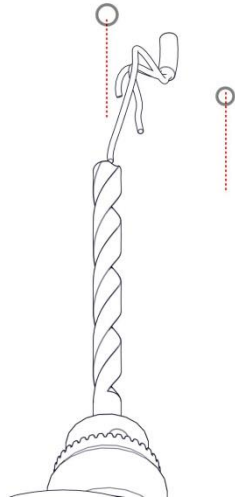
4



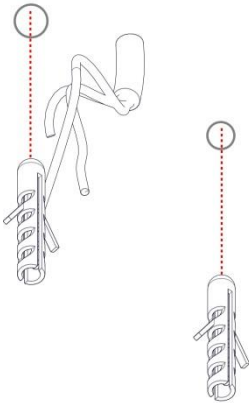
5



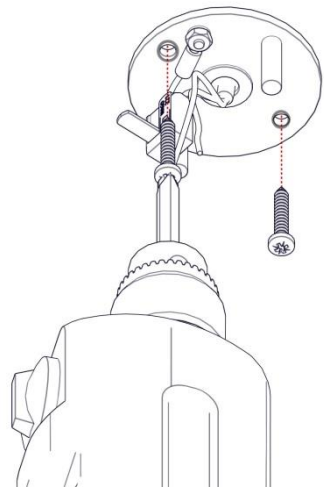
6



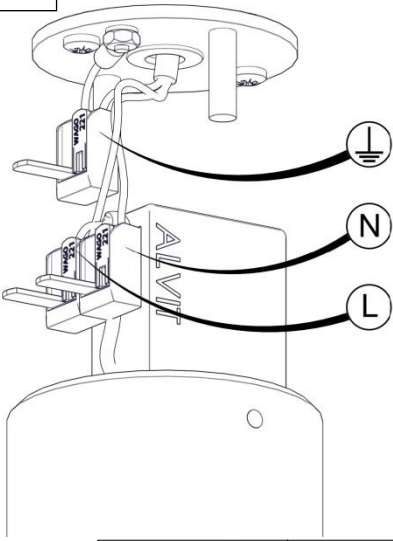
7



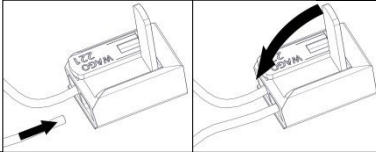
8



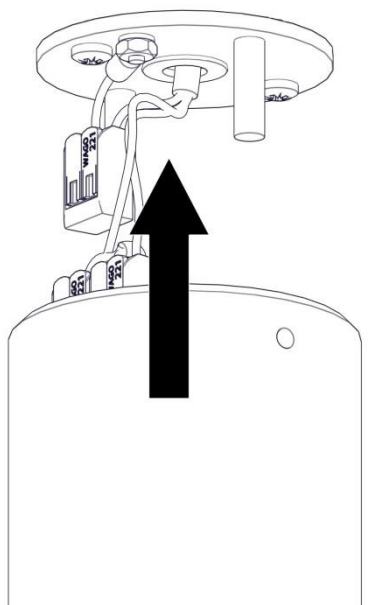
9



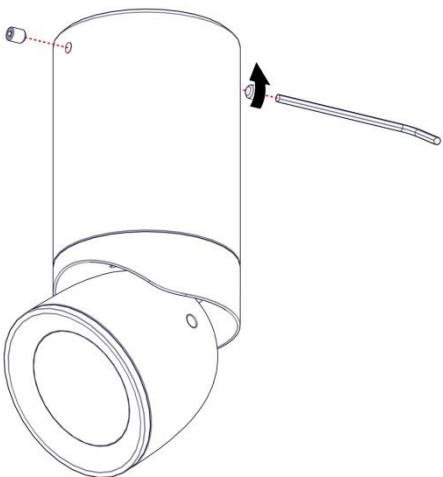
*i*



10

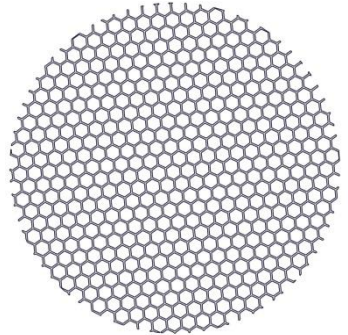


11

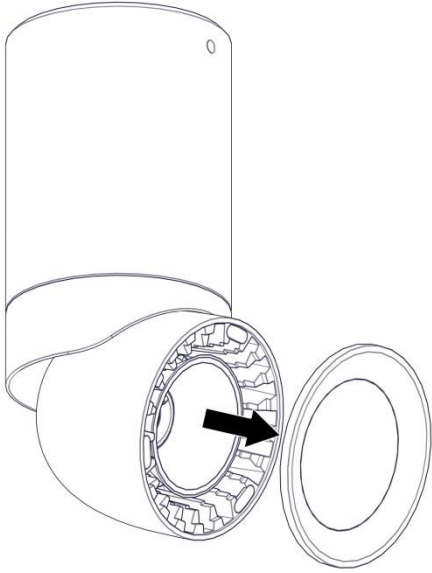


12

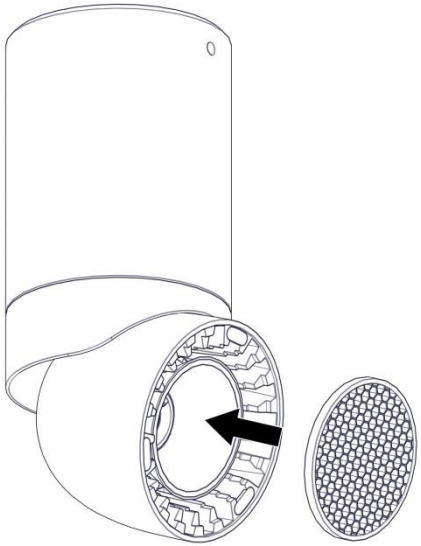
**Art. 40087 opt.**



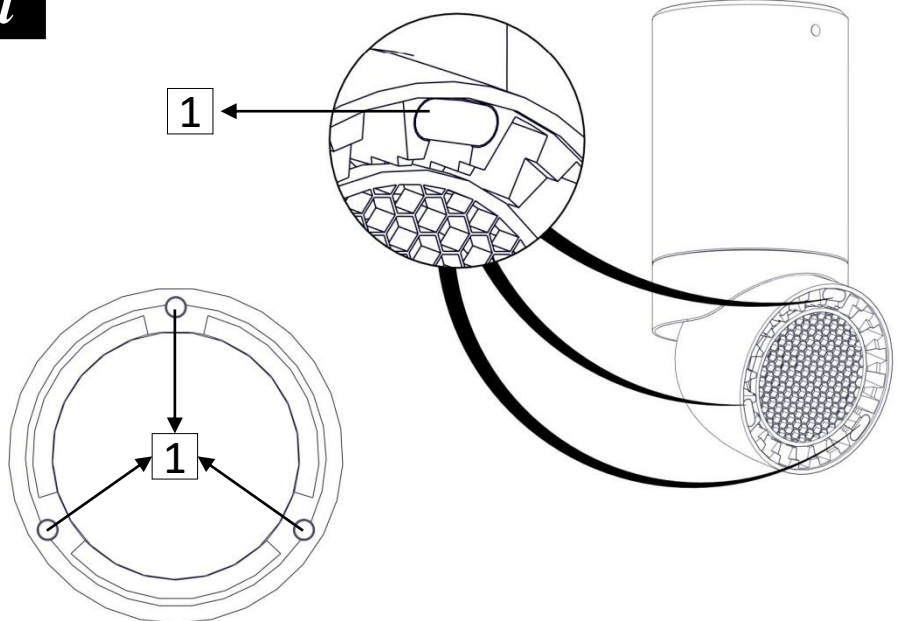
13



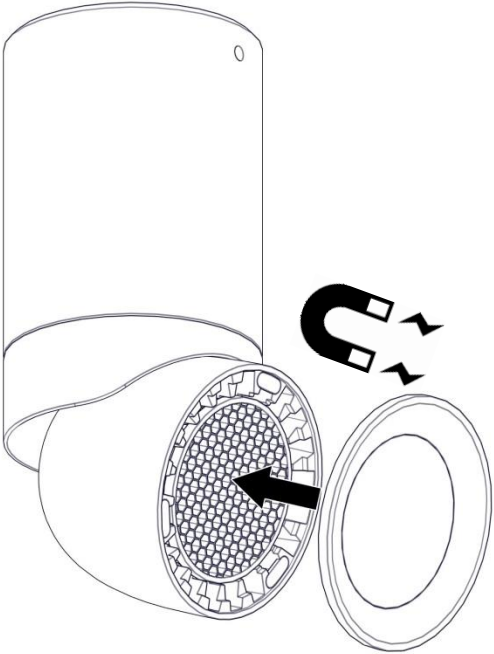
14



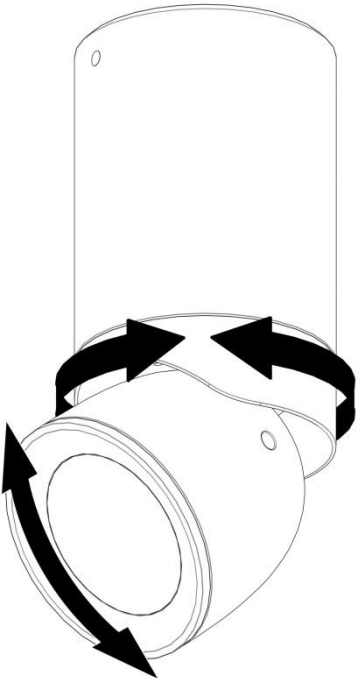
*i*

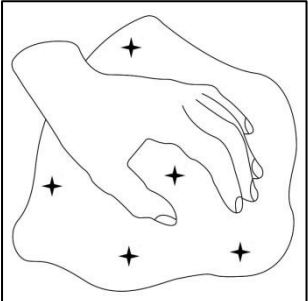
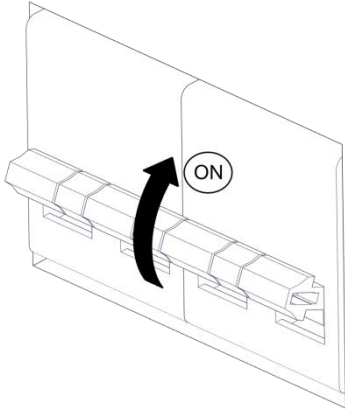


15



16













# **martinelli luce**

Via Teresa Bandettini  
55100 Lucca (Lu) – Italy

Tel.+39/0583.418315  
Fax. +39/0583.419003

[www.martinelliluce.it](http://www.martinelliluce.it)  
[info@martinelliluce.it](mailto:info@martinelliluce.it)