



Toggle

Neil Poulton

couleurs disponibles



Type d'appareil A mur
Utilisation Intérieur

230V 4.5 W 700 lm



lumière directe

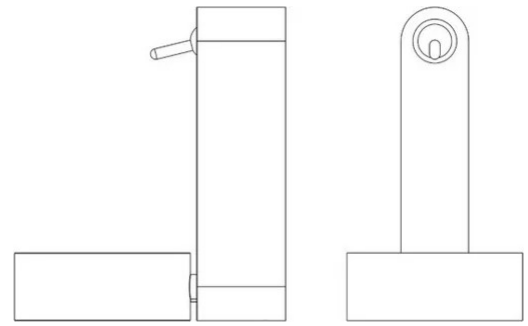
Toggle est fabriquée en aluminium moulé sous pression, avec un diffuseur en polycarbonate satiné. Source lumineuse LED et alimentateur intégré.



Famille	Toggle
Type	A mur
Utilisation	Intérieur

Dimensions

Hauteur	17,1 cm
Profondità	14,8 cm
Diamètre	9,6 cm
Poids	0.7 Kg



Matériaux

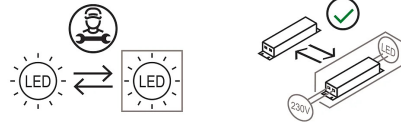
Structure	aluminium	Diffuseur	polycarbonate
Elementi	aluminium		

Voltage	230V	Watt	4.5 W
Adaptateur d'alimentation	Compris	Lumen	700 lm
Montage de l'alimentation	Intérieur	CRI	>80
Alimentation électrique	Ballast électronique	CCT	2700 K
Non dimmable		Classe d'énergie	E

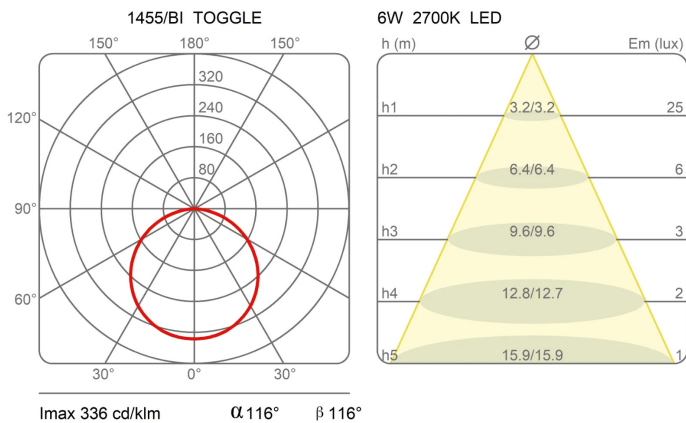
Certifications



EcoLabel



Courbes photométriques



Code de couleur



1455/BI



Blanc



1455/AN



Anthracite

Galerie

