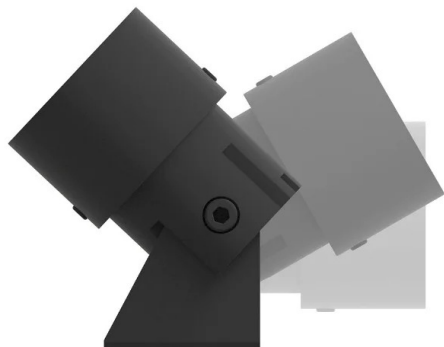


Grillo

Emiliana Martinelli



couleurs disponibles



Type d'appareil Spots
Utilisation Intérieur

230V 8 W 840 lm



lumière directe

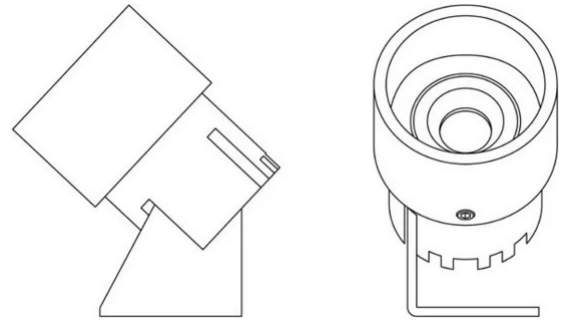
Une petite lumière réglable et directionnelle convenant aux expositions de musée. Structure en aluminium anodisé. Source lumineuse LED intégrée, alimentateur électronique à distance (code 505X - exclu).



Famille	Grillo
Type	Spots
Utilisation	Intérieur

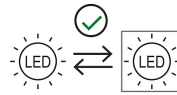
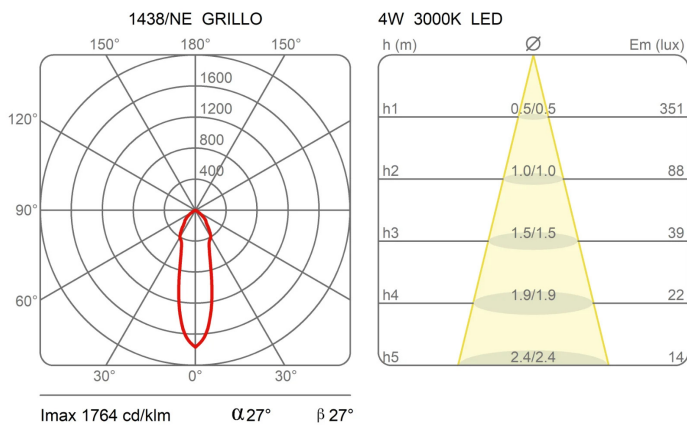
Dimensions

Lunghezza	4 cm
Diamètre	3 cm
Poids	0.2 Kg

**Matériaux**

Structure	aluminium
-----------	-----------

Voltage	230V	Watt	8 W
Adaptateur d'alimentation	Exclue	Lumen	840 lm
Montage de l'alimentation	Extérieur	CRI	>80
Alimentation électrique	Ballast électronique	CCT	3000 K
Non dimmable		Classe d'énergie	

Certifications**EcoLabel****Courbes photométriques**



Code de couleur



1438/NE



Noir



Accessoires



505X

Alimentation électronique 20W
