

Loop

Loop quadrata - larghezza 170 cm

Emiliana Martinelli

colori



Tipologia Sospensione
Utilizzo Interno

230V 230.6 W 21146 lm



luce diffusa

Apparecchio a sospensione a luce diffusa, formato da profili lineari e curvi in alluminio verniciato. Diffusore in policarbonato opal bianco. Sorgente di luce LED integrato. Alimentatori elettronici dimmerabili Push/Dali, 0-10V e 1-10V inseriti all'interno del rosone da fissare al soffitto o nel controsoffitto. Disponibile a richiesta 2700K e 4000K.

emissione luce interna:

21006/170/DIM L 170x170

21006/250/DIM L 250x250

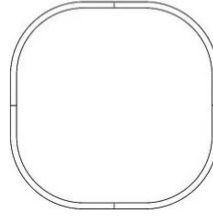


Famiglia	Loop
Tipologia	Sospensione
Utilizzo	Interno



Dimensioni

Altezza	8 cm
Larghezza	170 cm
Lunghezza	170 cm
Lunghezza cavo alimentazione	400 cm
Peso	17 Kg



Materiali

Struttura	alluminio	Diffusore	policarbonato
-----------	-----------	-----------	---------------

Tensione	230V	Watt	230.6 W
Alimentatore	Incluso	Lumen	21146 lm
Montaggio alimentatore	Esterno	CRI	>80
Alimentazione	Alimentatore elettronico	CCT	3000 K
Dimmerazione	Push Dali2 Pot. 10K Ω 0-10V 1-10V	Classe energetica	

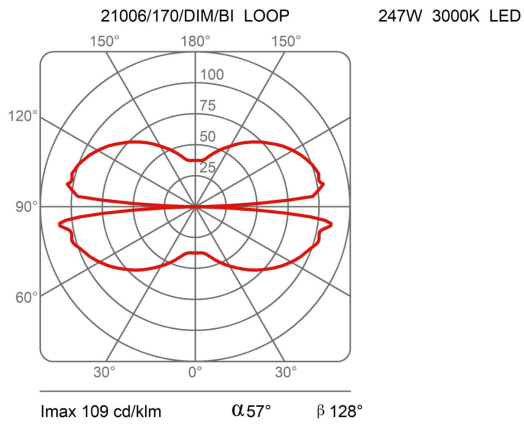
Certificazioni



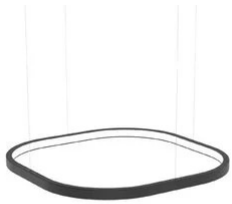
EcoLabel



Curve fotometriche



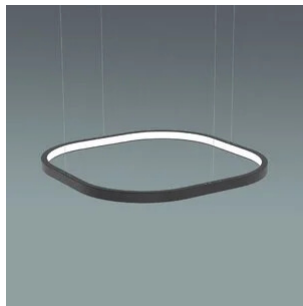
Codice varianti colore



21006/170/DIM/BI



Bianco



21006/170/DIM/NE



Nero



21006/170/DIM/AU



Oro Perlato



21006/170/DIM/CU



Rame