



Module D'éclairage Ø 80 Cm Lunaop

2700K

Emiliana Martinelli

couleurs disponibles



Type d'appareil Suspension

Utilisation Intérieur

24V 72.2 W 6626 lm



lumière diffuse

Lampe suspension, diamètre 80cm, à lumière diffuse, structure en aluminium peint.
Diffuseur en méthacrylate frost blanc.

Cette lampe est suspendue avec des câbles de suspension/électriques à raccorder sur un rosace à fixer au plafond, pour la version individuelle mais aussi pour la version composée de plus Lunaop. Source de lumière à LED intégrée à 4000K, 3000K ou 2700K.

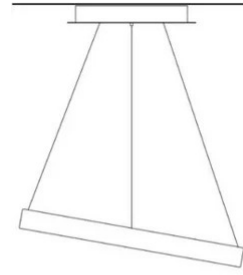
Rosace à commander séparément disponible dans les accessoires.

Prix



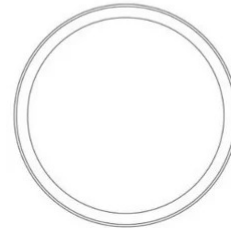


Famille	Module d'éclairage Ø 80 cm Lunaop
Type	Suspension
Utilisation	Intérieur



Dimensions

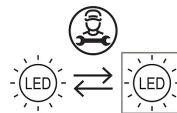
Hauteur	6,5 cm
Diamètre	80 cm
Longueur du câble d'alimentation	400 cm
Poids	2.25 Kg



Matériaux

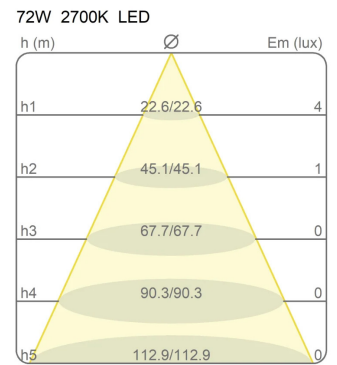
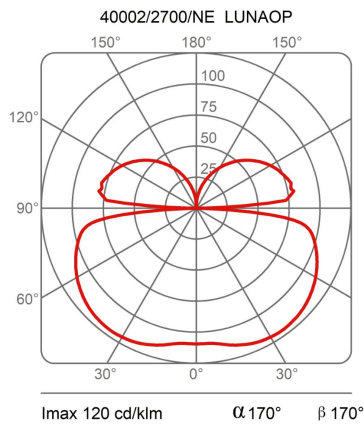
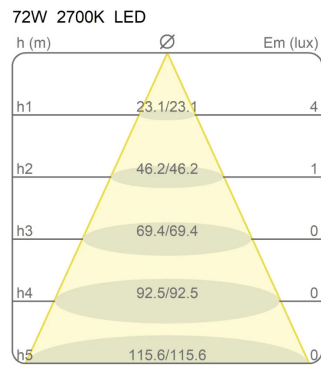
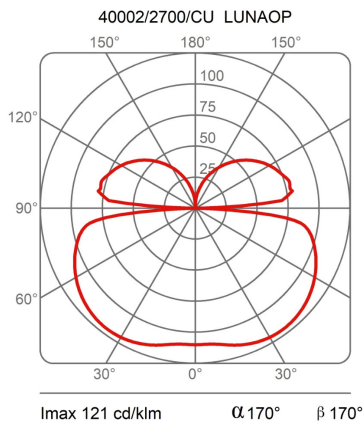
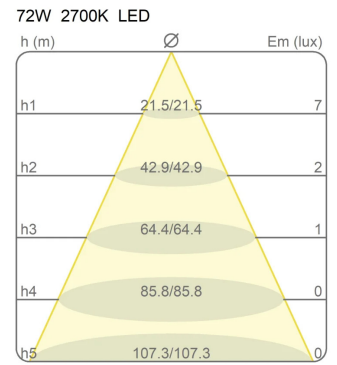
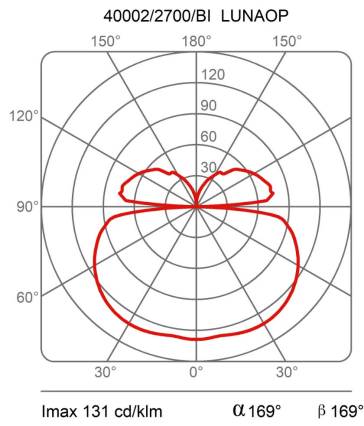
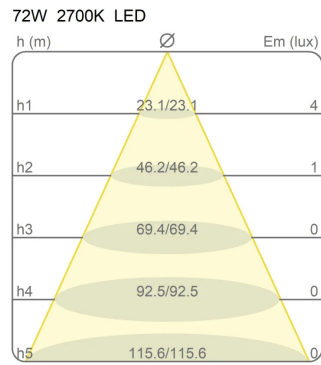
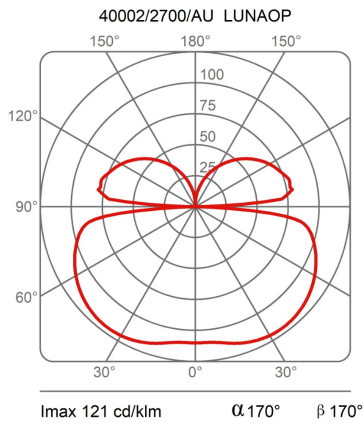
Structure	aluminium	Diffuseur	méthacrylate O40
Voltage	24V	Watt	72.2 W
Adaptateur d'alimentation	Exclue	Lumen	6626 lm
Montage de l'alimentation	Extérieur	CRI	>80
		CCT	2700 K
		Classe d'énergie	F

Certifications





Courbes photométriques



Code de couleur



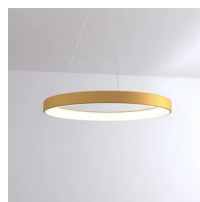
40002/2700/BI

Blanc



40002/2700/NE

Noir



40002/2700/AU

Or Perlé

40002/2700/BM

Bronze
Texturé

40002/2700/OV

Laiton
Vintage



Galerie

