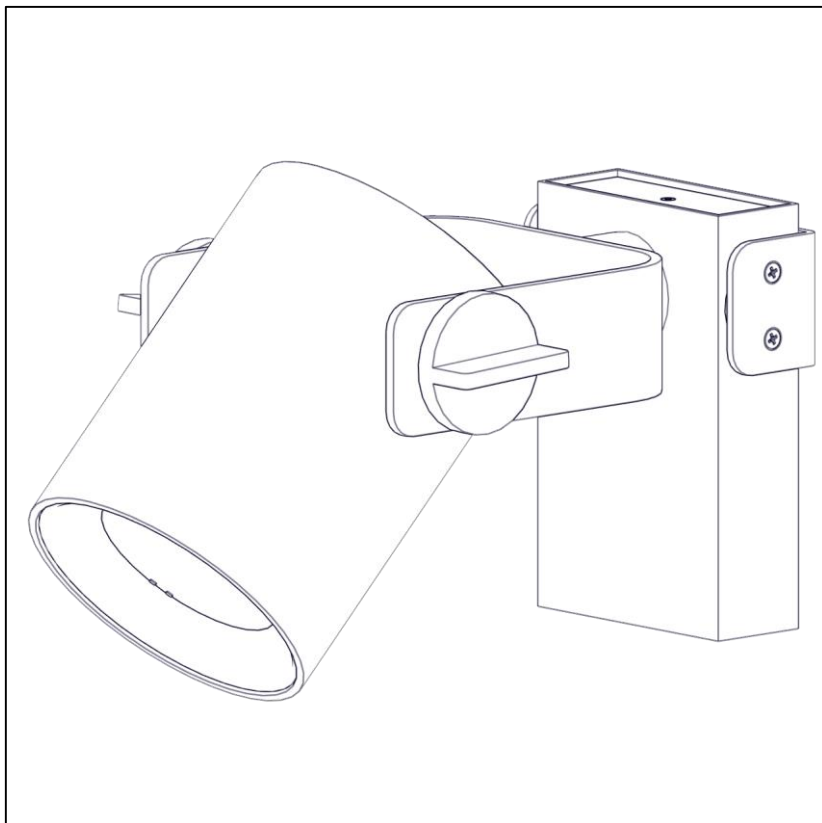
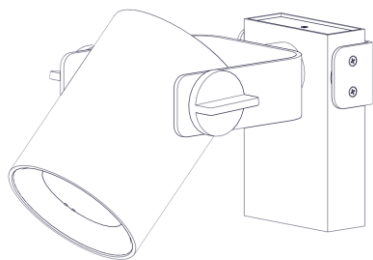
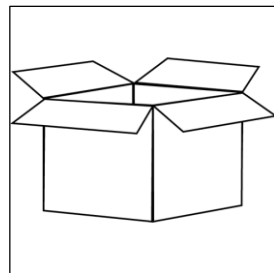
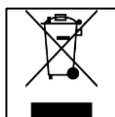


1407 / P / XL // 16D / 26D / 36D

SISTEMA R14

Design: Emiliana Martinelli – 2011

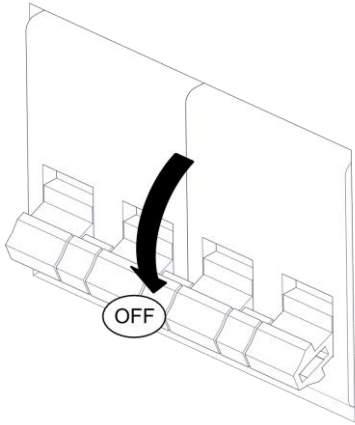




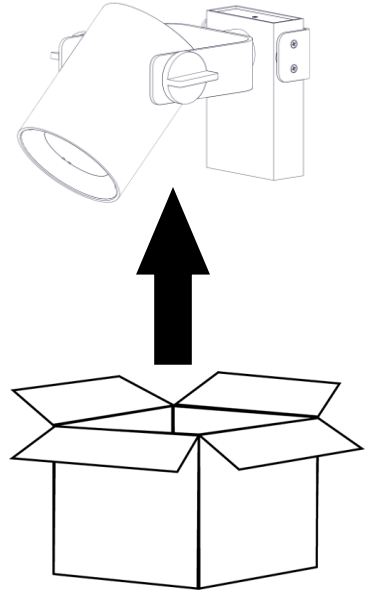
x 1



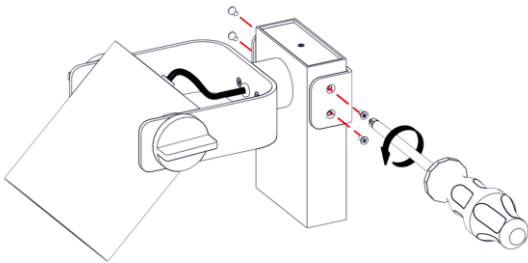
x 1



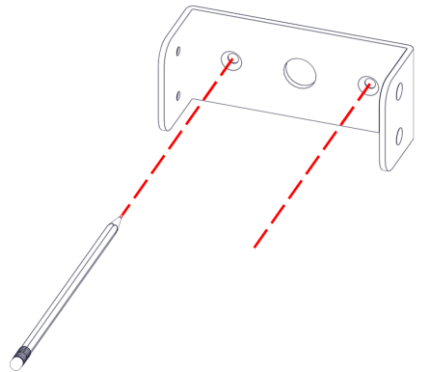
1



2



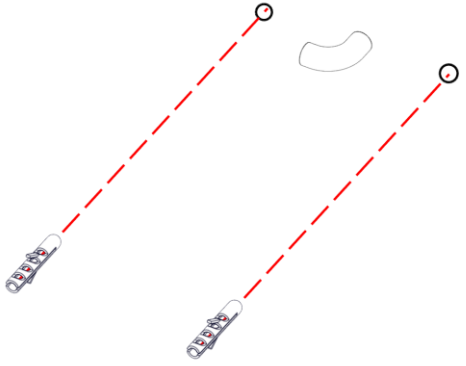
3



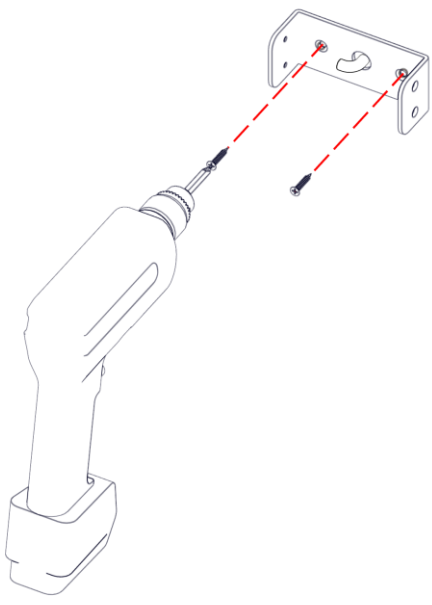
4



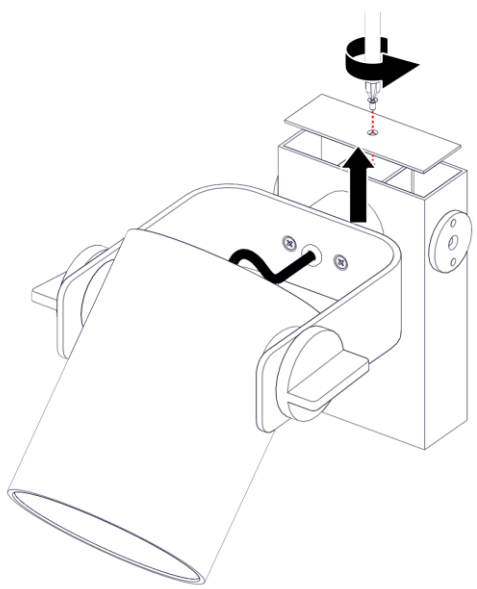
5



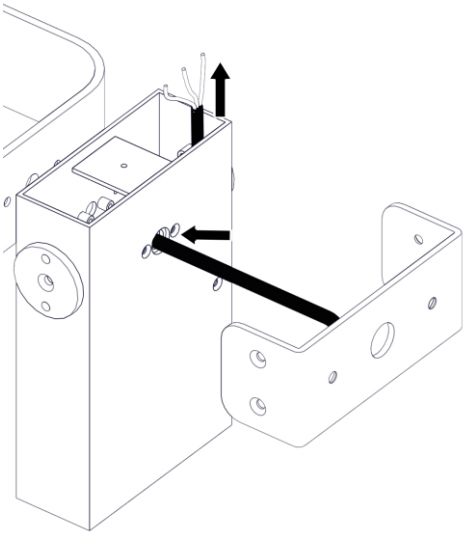
6



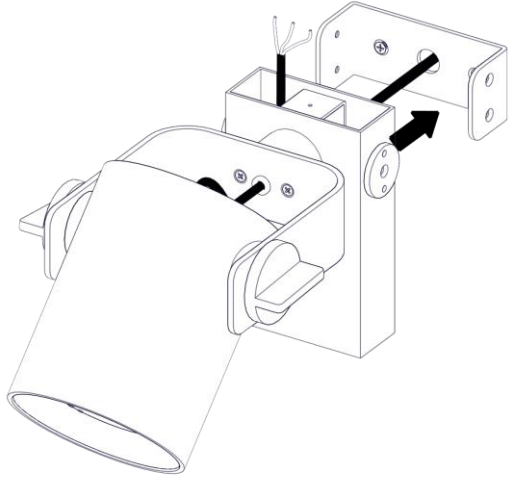
7



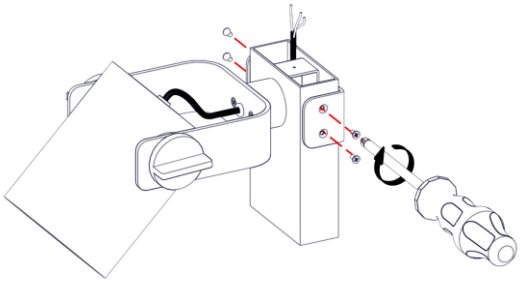
8



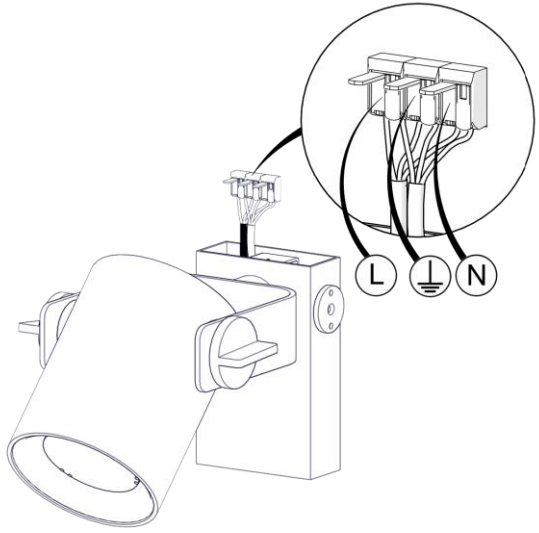
9



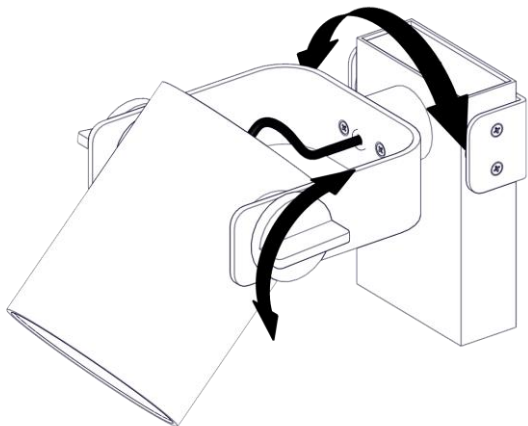
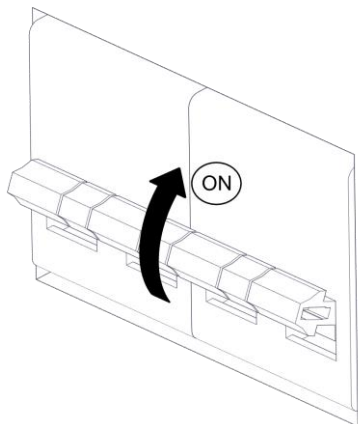
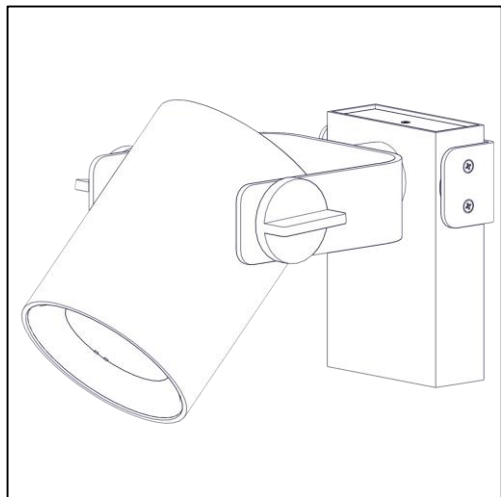
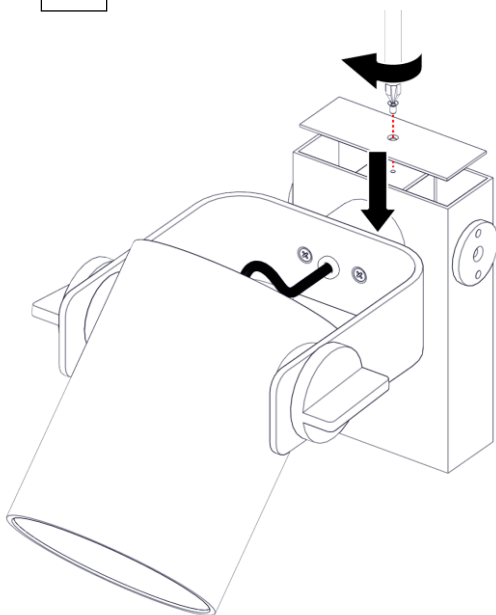
10



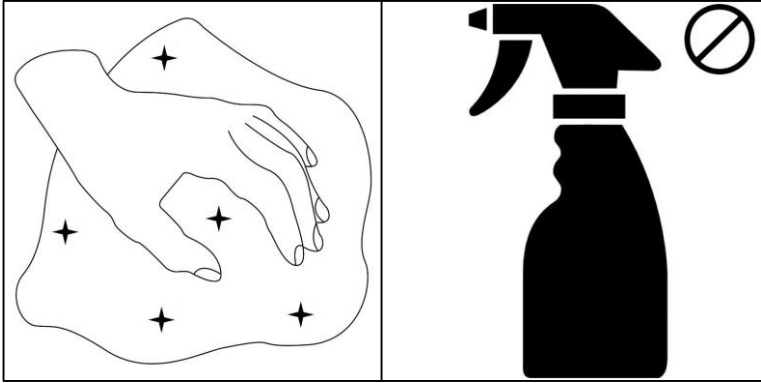
11



12



i



martinelli luce

Via Teresa Bandettini
55100 Lucca (Lu) – Italy

Tel. +39/0583.418315
Fax. +39/0583.419003

www.martinelliluce.it
info@martinelliluce.it