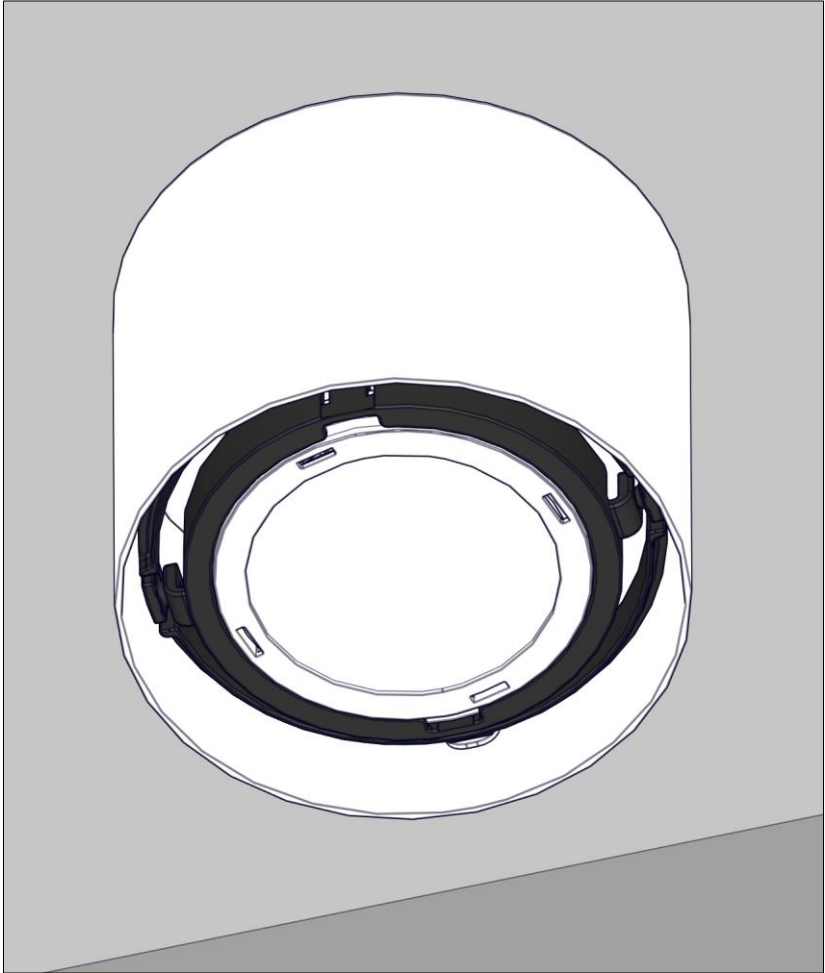
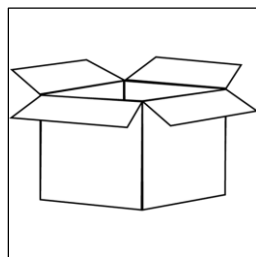
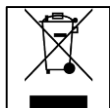
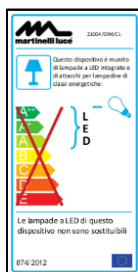
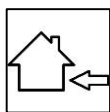
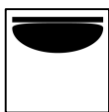


**EYE - 2876/1/L/1**  
Emiliana Martinelli, 2008



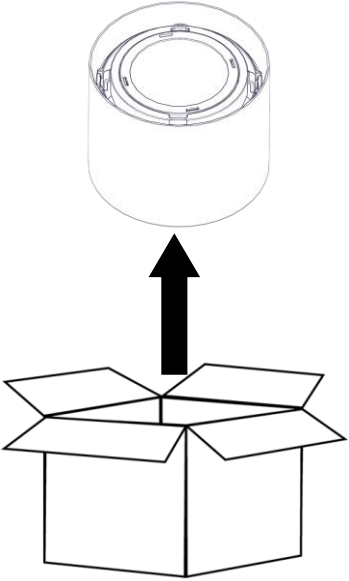


x 1

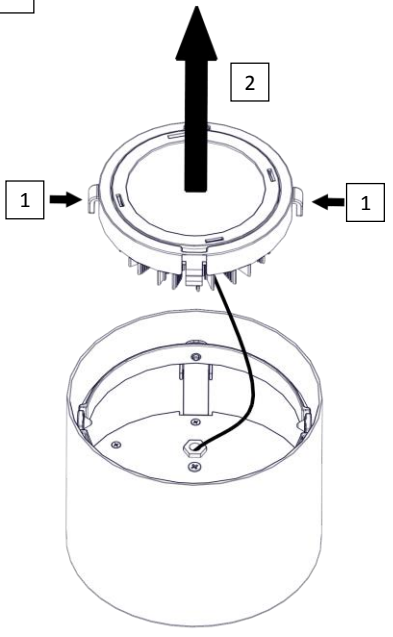


x 1

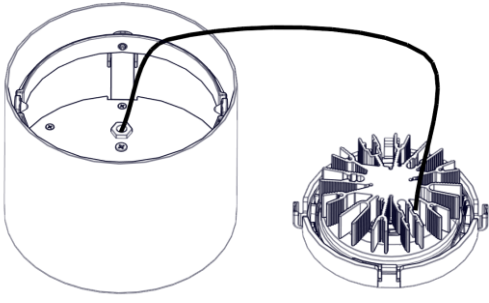
1



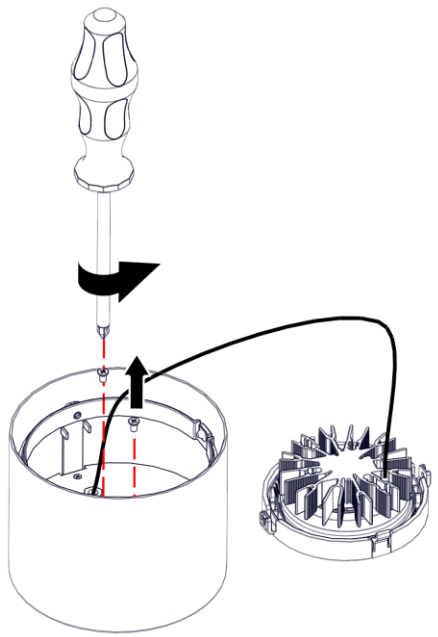
2



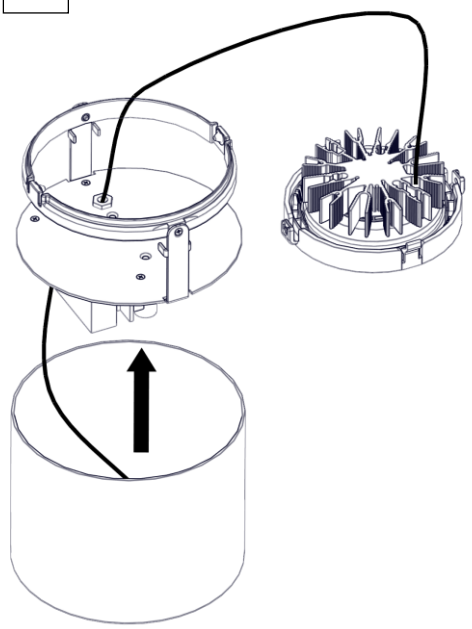
3



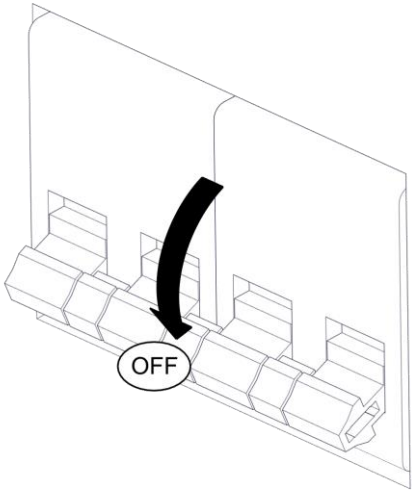
4



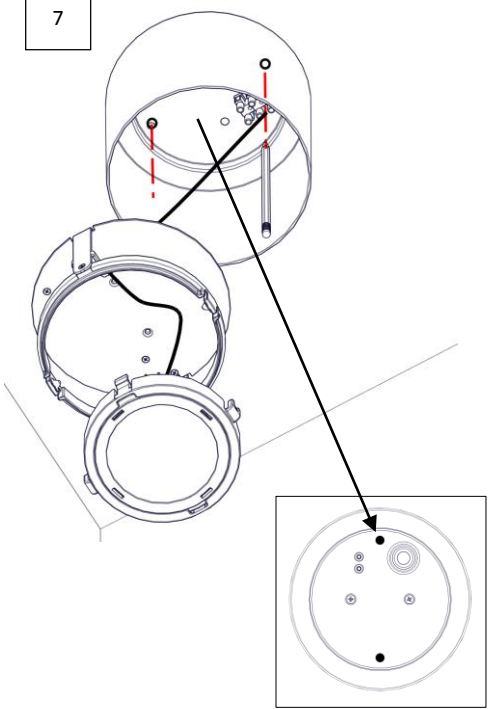
5



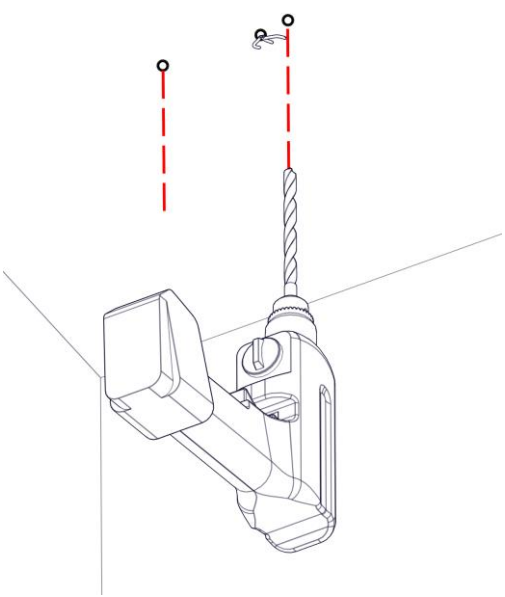
6



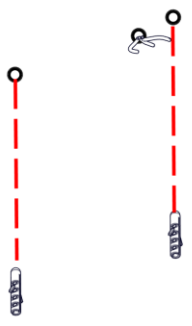
7



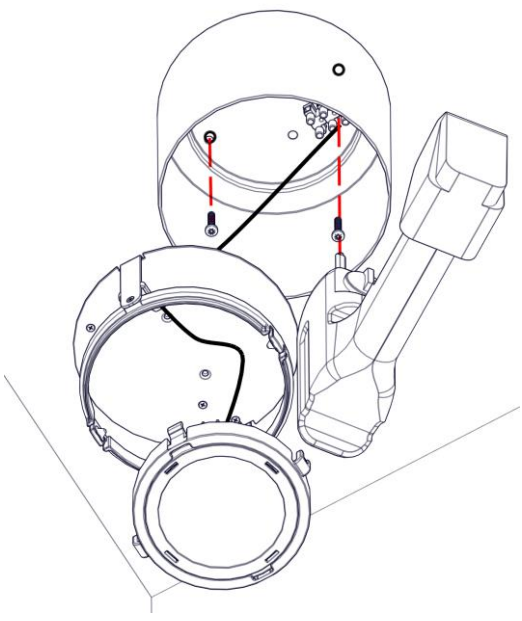
8



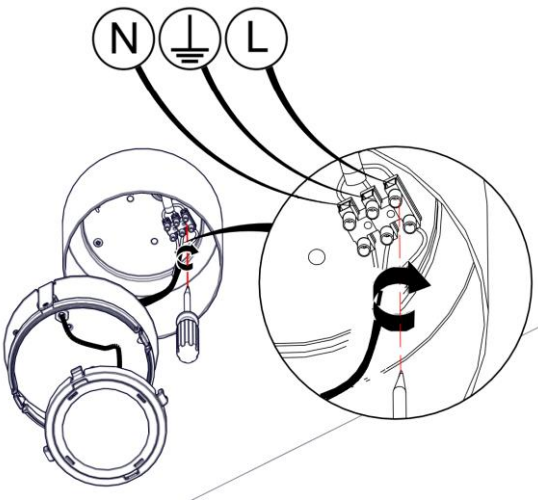
9



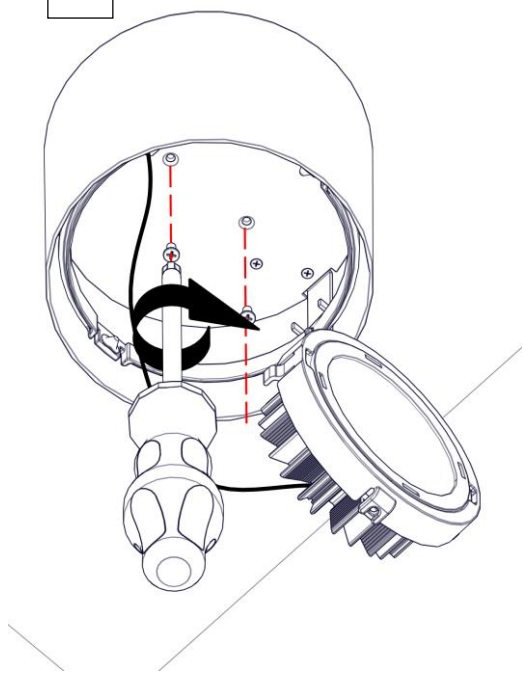
10



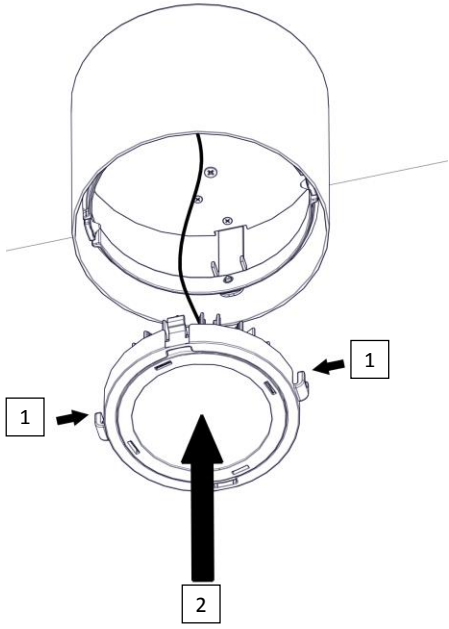
11



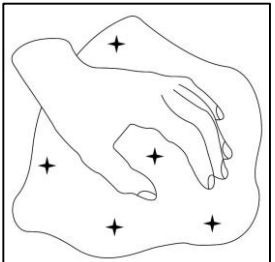
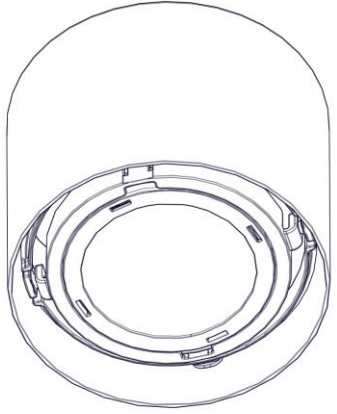
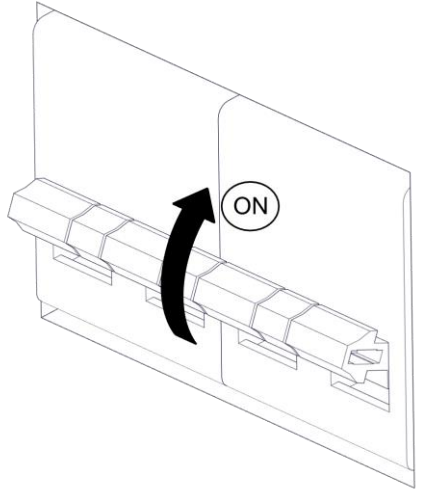
12



13



14





# **martinelli luce**

Via Teresa Bandettini  
55100 Lucca (Lu) – Italy

Tel.+39/0583.418315  
Fax. +39/0583.419003

[www.martinelliluce.it](http://www.martinelliluce.it)  
[info@martinelliluce.it](mailto:info@martinelliluce.it)