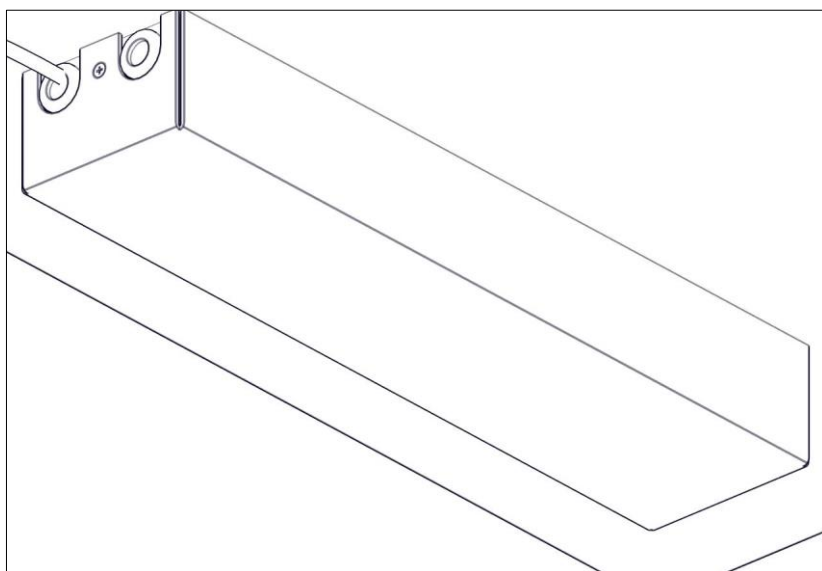
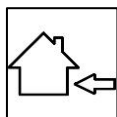
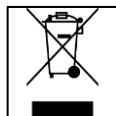
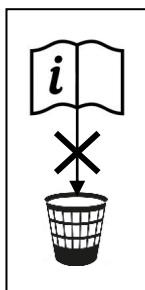


40119
BORCHIA HUSH

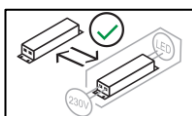




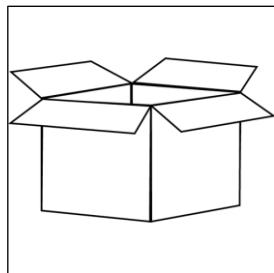
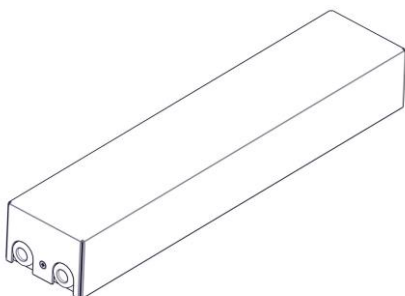
IP20



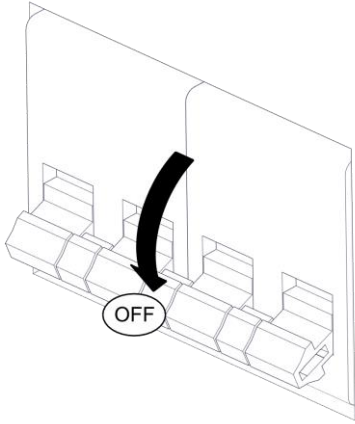
CE



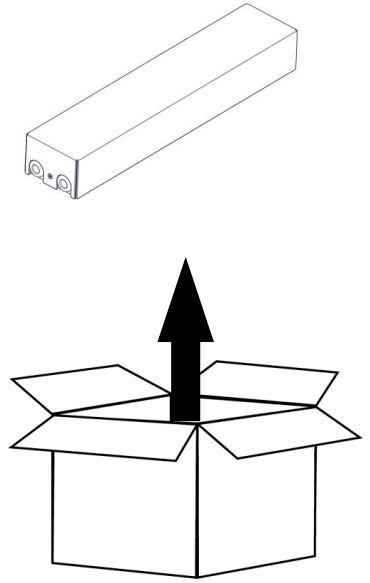
i



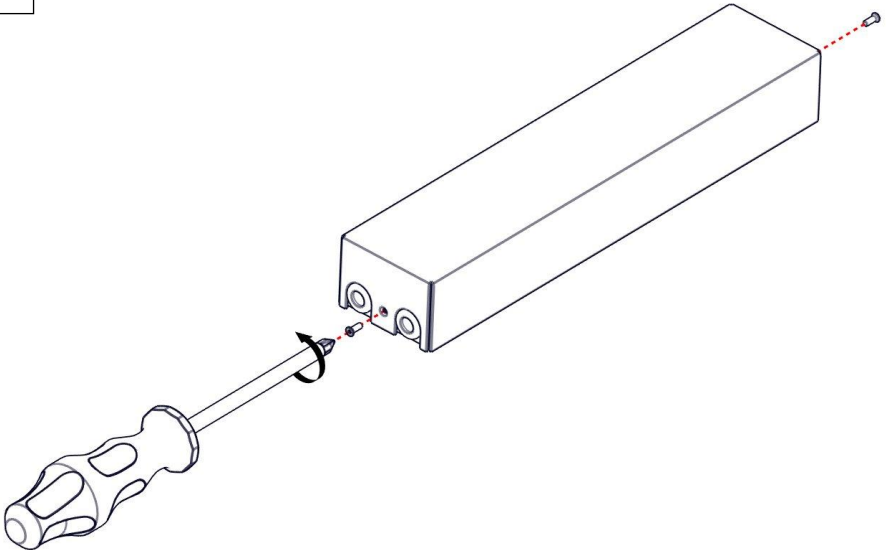
1



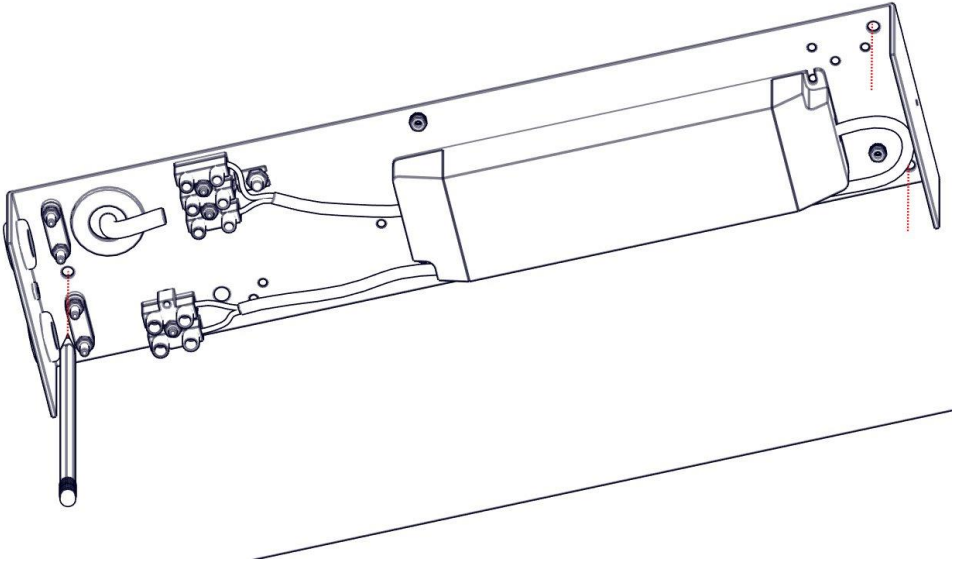
2



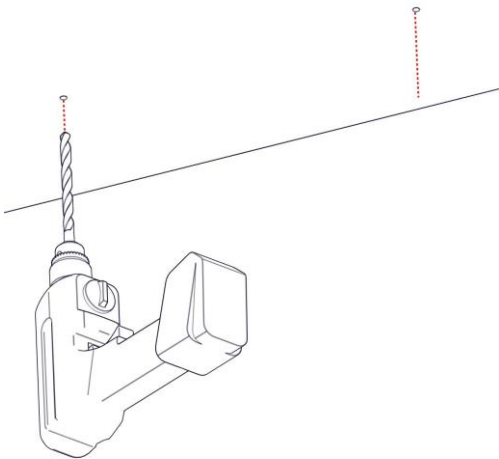
3



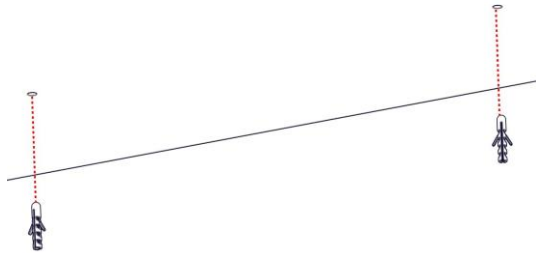
4



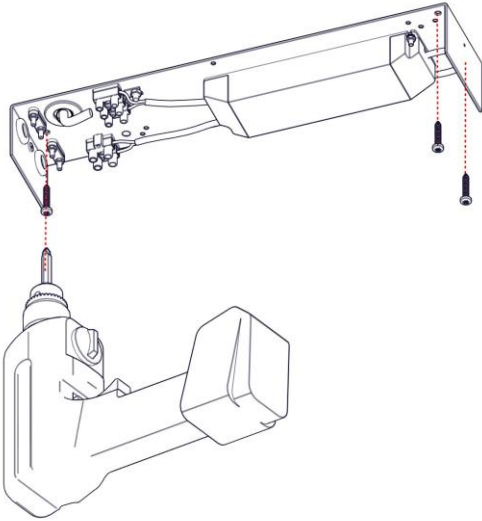
5



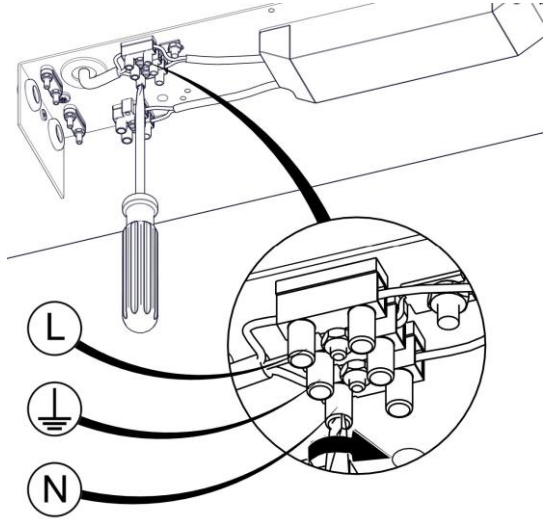
6



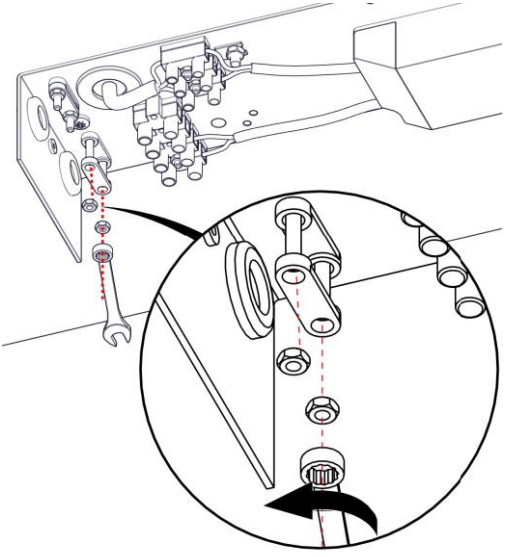
7



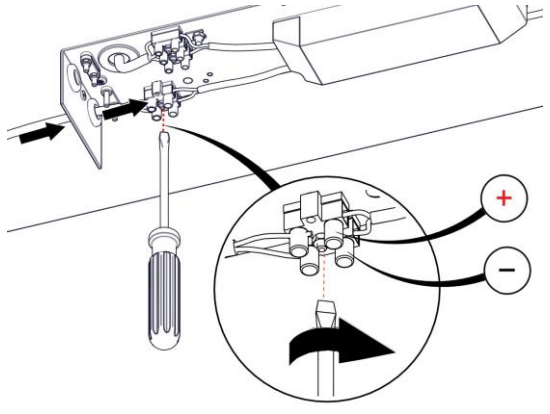
8



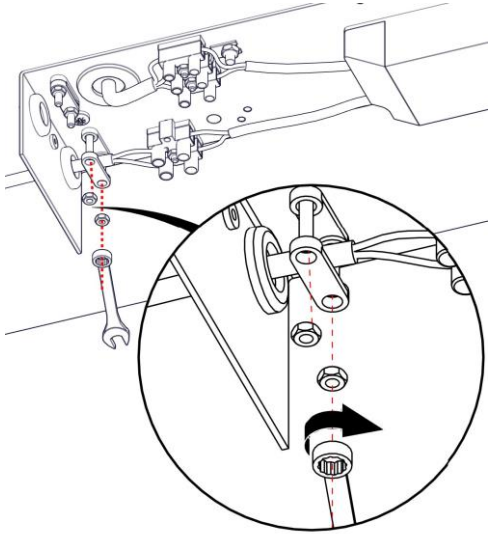
9



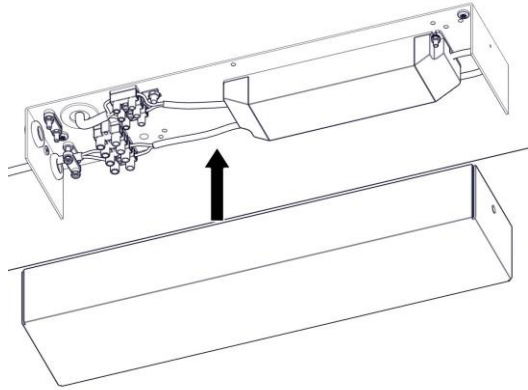
10



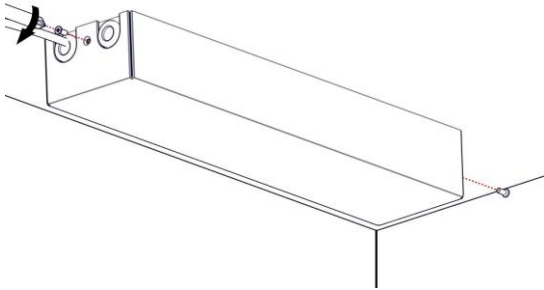
11



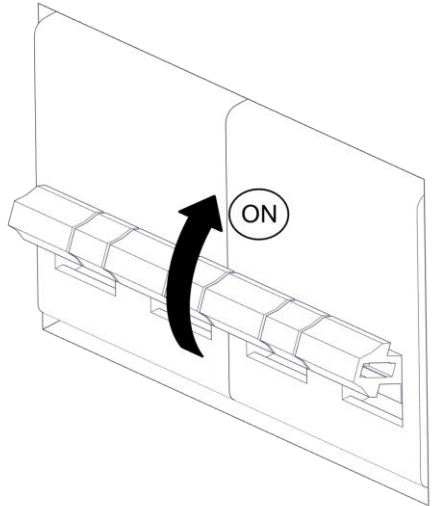
12

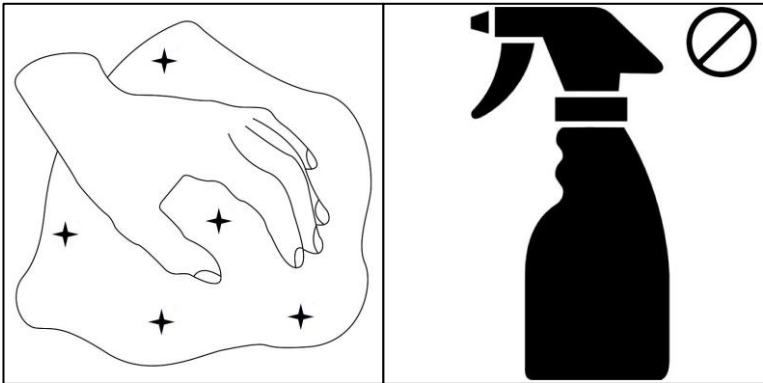
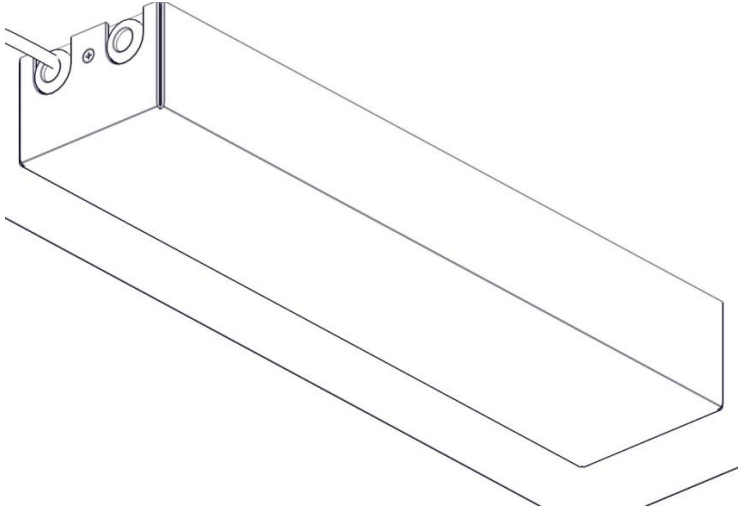


13



14





martinelli luce

Via Teresa Bandettini
55100 Lucca (Lu) – Italy

Tel.+39/0583.418315
Fax. +39/0583.419003

www.martinelliluce.it
info@martinelliluce.it