



## Led+O

3000K - dimmable triac

Studio Natural

couleurs disponibles



Type d'appareil A mur  
Utilisation Intérieur

230V 17.8 W 2786 lm



lumière indirecte

Applique à lumière indirecte. Structure en aluminium peint. Source de lumière LED intégrée. Bloc d'alimentation électronique intégré à la base.

Prix

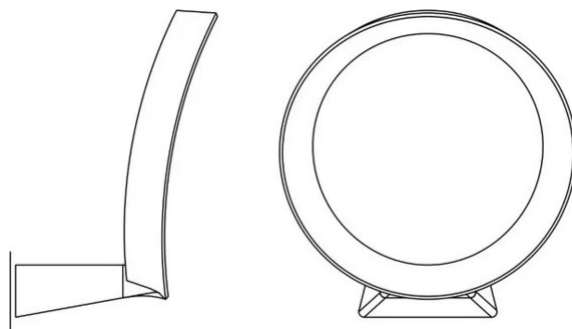




Famille	Led+O
Type	A mur
Utilisation	Intérieur

### Dimensions

Profondità	18 cm
Diamètre	27 cm
Longueur du câble d'alimentation	0 cm
Poids	1.3 Kg

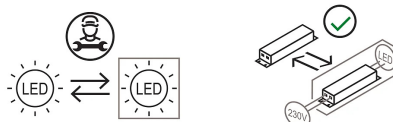


### Matériaux

Structure	aluminium	Diffuseur	méthacrylate
Base	aluminium		

Voltage	230V	Watt	17.8 W
Adaptateur d'alimentation	Compris	Lumen	2786 lm
Montage de l'alimentation	Intérieur	CRI	>80
Alimentation électrique	Ballast électronique graduable	Durée	50000 h
Dimming	Pot. 10K $\Omega$	CCT	3000 K
		Classe d'énergie	D

### Certifications



### Code de couleur



1434/DIM/T/BI



Blanc