



Module D'éclairage Ø 50 Cm Lunaop

3000K

Emiliana Martinelli

couleurs disponibles



Type d'appareil Suspension

Utilisation Intérieur

24V 45.2 W 4144 lm



lumière diffuse

Lampe suspension, diamètre 50cm, à lumière diffuse, structure en aluminium peint.
Diffuseur en méthacrylate frost blanc.

Cette lampe est suspendue avec des câbles de suspension/électriques à raccorder sur un rosace à fixer au plafond, pour la version individuelle mais aussi pour la version composée de plus Lunaop. Source de lumière à LED intégrée à 4000K, 3000K ou 2700K.

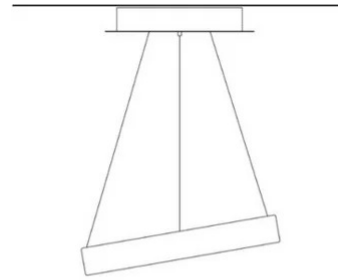
Rosace à commander séparément disponible dans les accessoires.

Prix



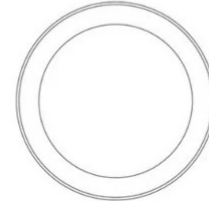


Famille	Module d'éclairage Ø 50 cm Lunaop
Type	Suspension
Utilisation	Intérieur



Dimensions

Hauteur	6,5 cm
Diamètre	50 cm
Longueur du câble d'alimentation	400 cm
Poids	1,3 Kg

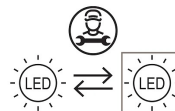


Matériaux

Structure	aluminium	Diffuseur	méthacrylate 040
-----------	-----------	-----------	------------------

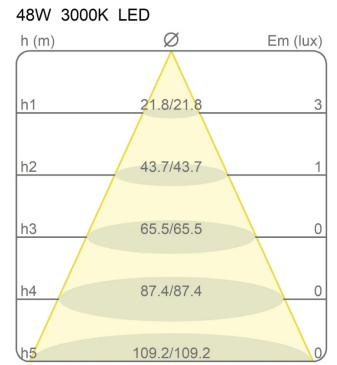
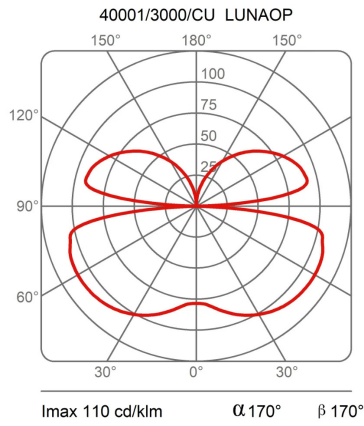
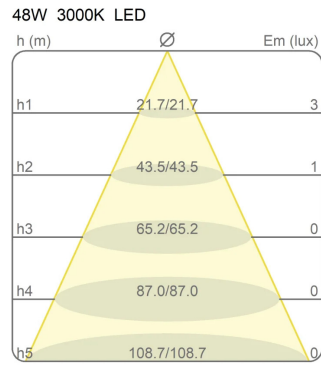
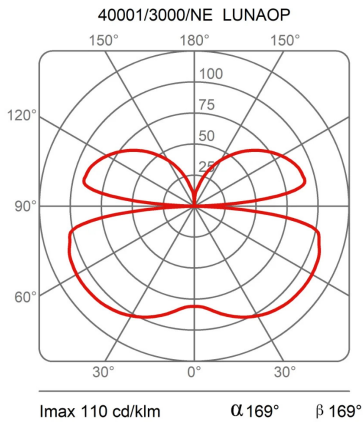
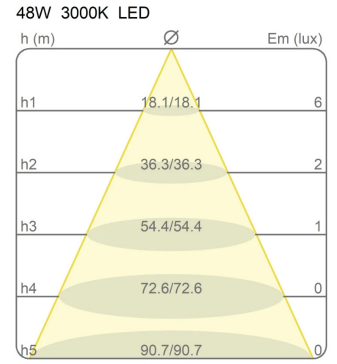
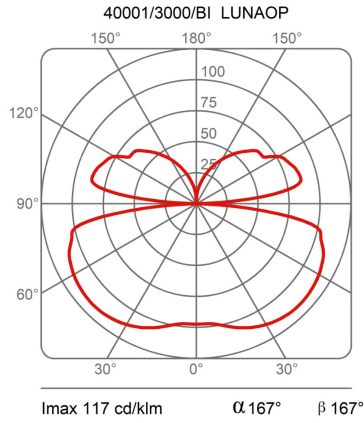
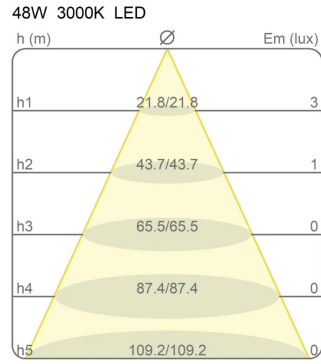
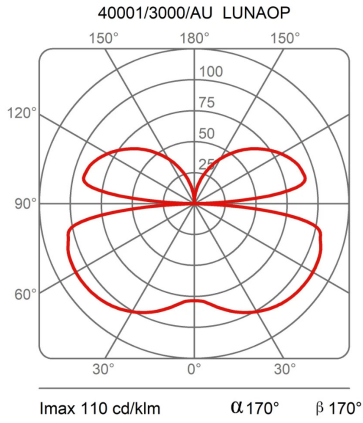
Voltage	24V	Watt	45,2 W
Adaptateur d'alimentation	Exclue	Lumen	4207 lm
Montage de l'alimentation	Extérieur	CRI	>80
		CCT	3000 K
		Classe d'énergie	

Certifications





Courbes photométriques



Code de couleur



40001/3000/BI

Blanc



40001/3000/NE

Noir



40001/3000/AU

Or Perlé

40001/3000/BM

Bronze
Texturé

40001/3000/OV

Laiton
Vintage