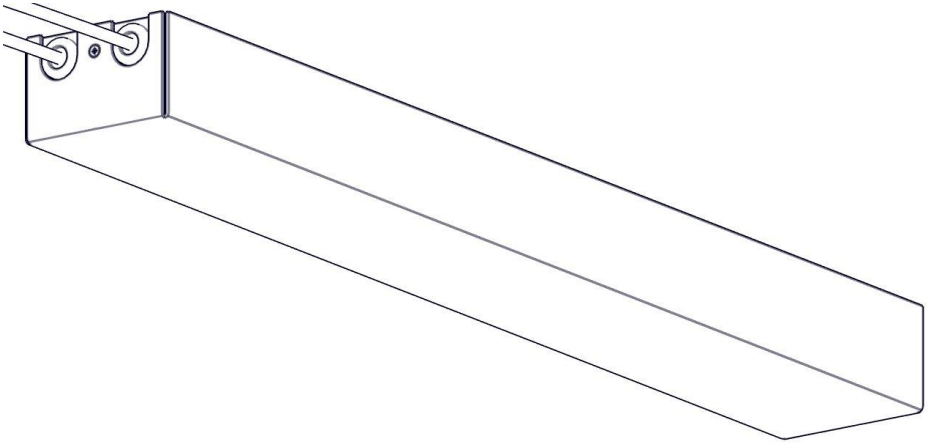
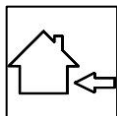
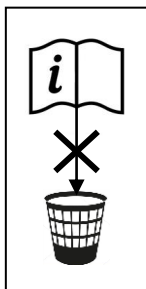


40121  
BORCHIA HUSH

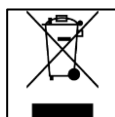
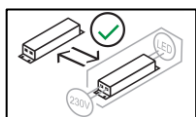




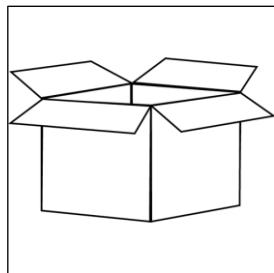
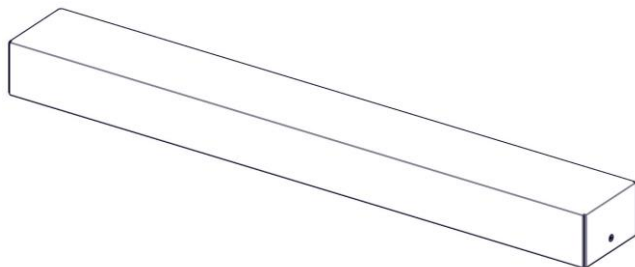
IP20



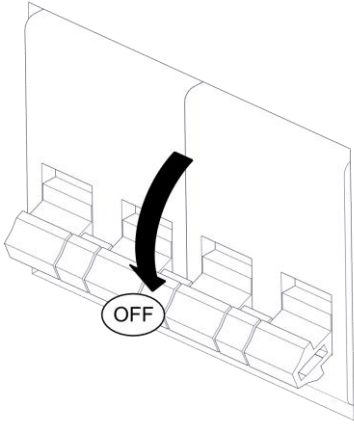
CE



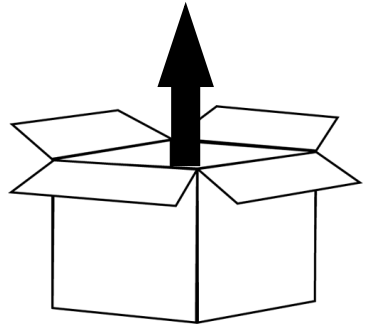
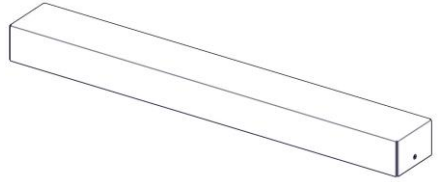
*i*



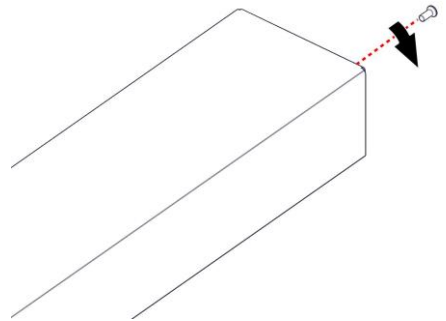
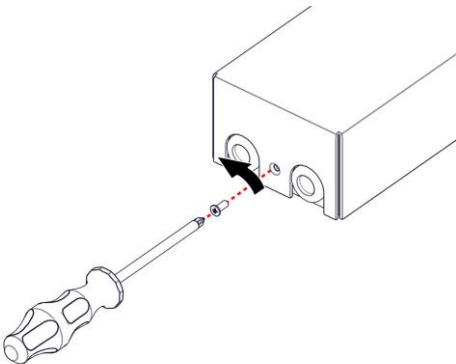
1



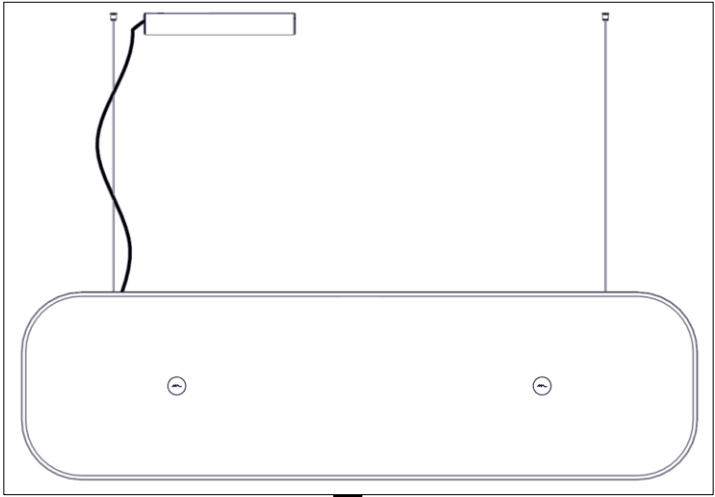
2



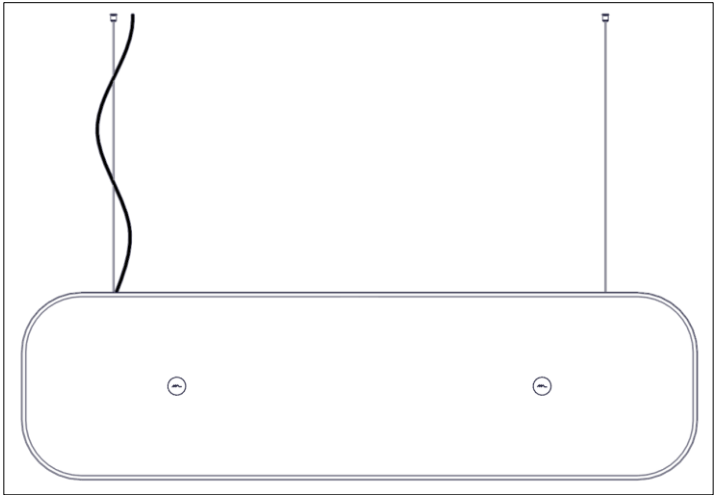
3



*i*

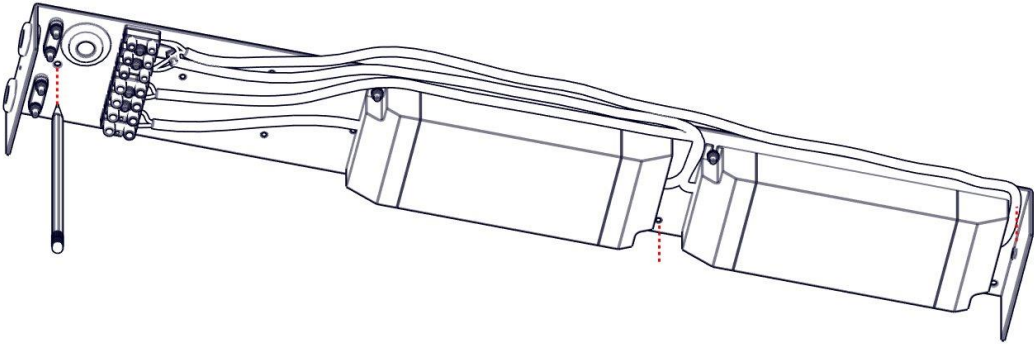


4

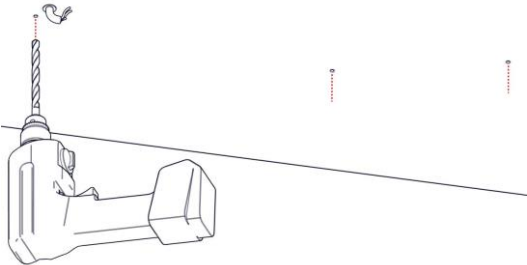


15

4



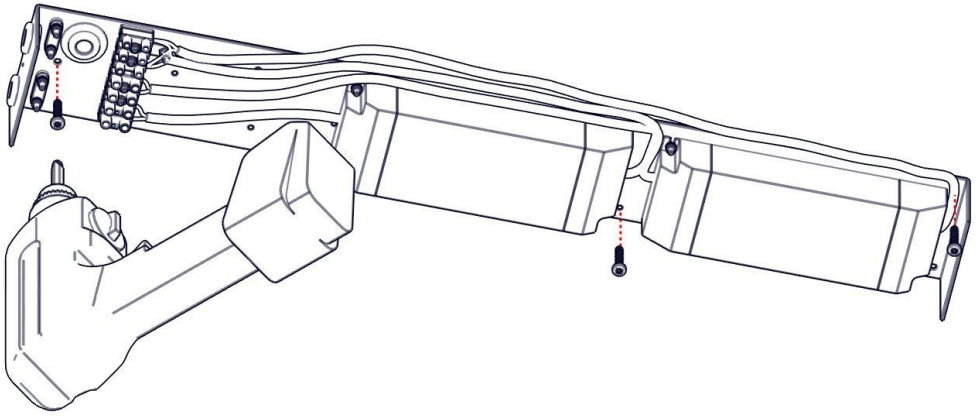
5



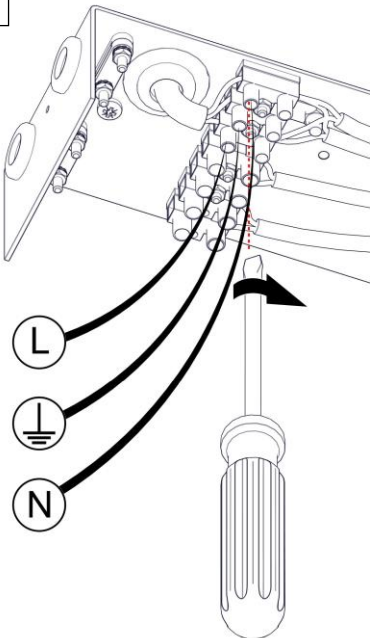
6



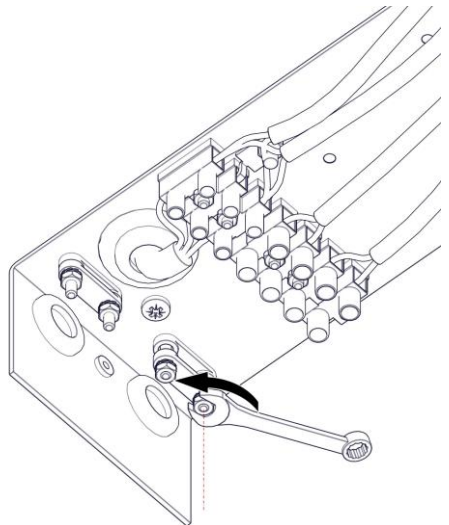
7



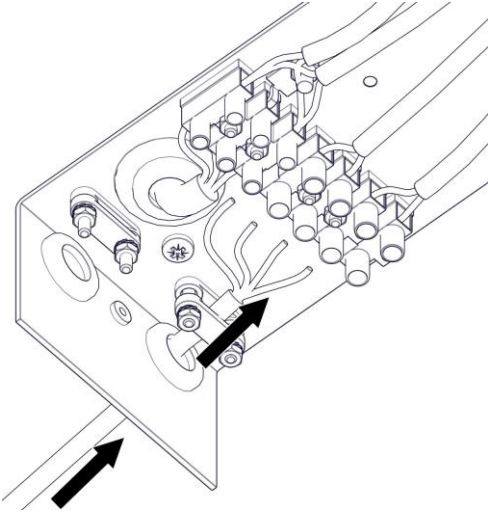
8



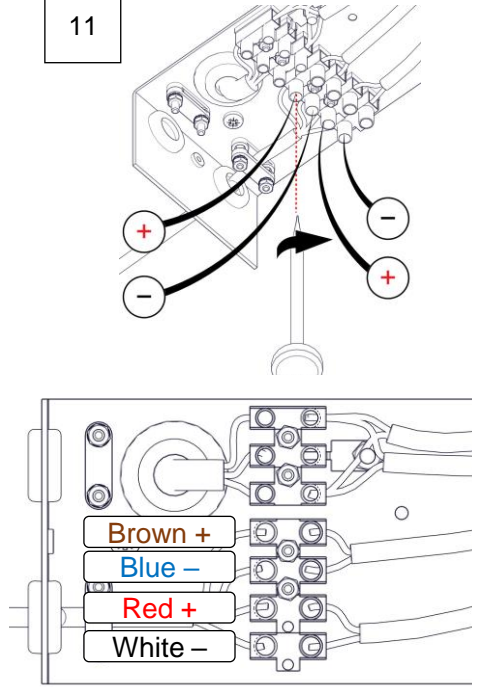
9



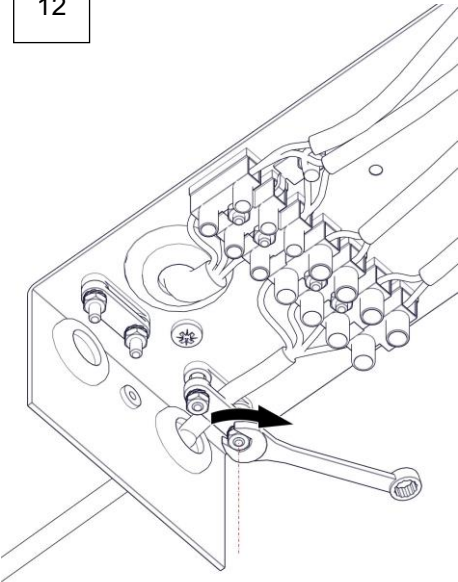
10



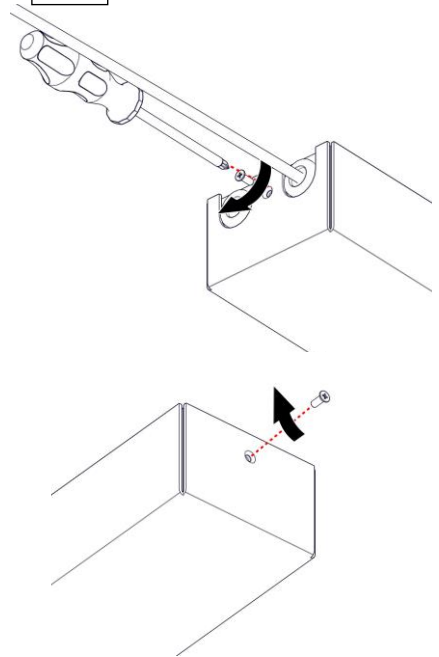
11



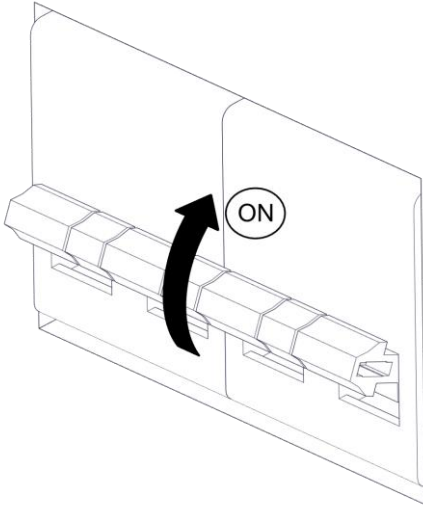
12



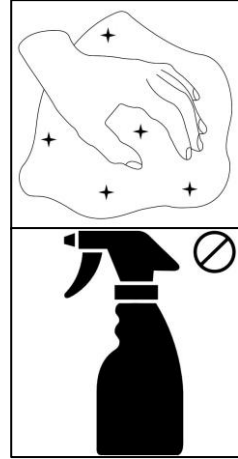
13



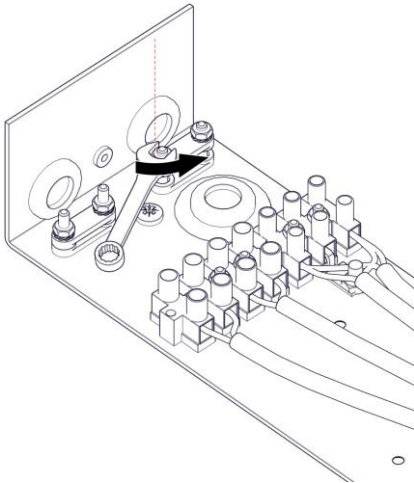
14



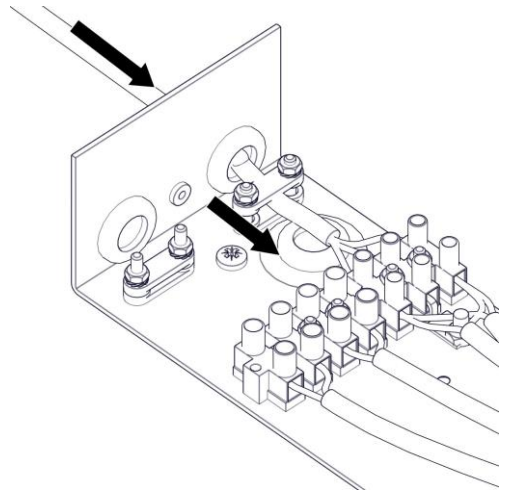
*i*



15

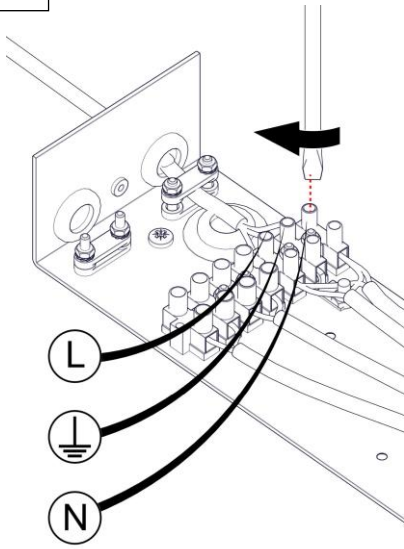


16

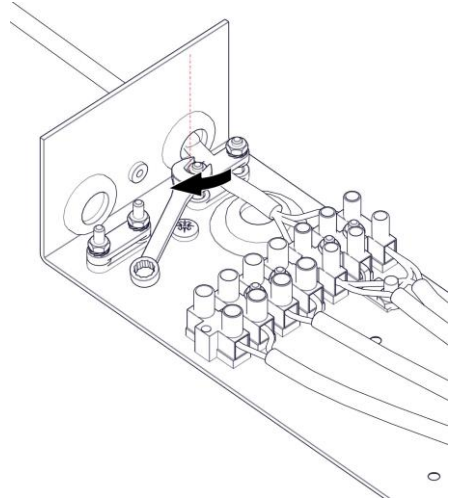




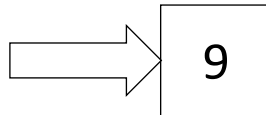
17



18



*i*







# **martinelli luce**

Via Teresa Bandettini  
55100 Lucca (Lu) – Italy

Tel.+39/0583.418315  
Fax. +39/0583.419003

[www.martinelliluce.it](http://www.martinelliluce.it)  
[info@martinelliluce.it](mailto:info@martinelliluce.it)