

Loop

Loop circolare

Emiliana Martinelli

colori



Tipologia

Sospensione

Utilizzo

Interno

230V 271.2 W 24868 lm



luce diffusa



Apparecchio a sospensione a luce diffusa, composto da settori curvi in profilato di alluminio verniciato, che uniti tra loro formano anelli di diverso diametro, sospesi con cavi in acciaio. Diffusore in policarbonato opal bianco. Sorgente di luce LED integrato. Alimentatori elettronici dimmerabili Push/Dali, 0-10V e 1-10V inseriti all'interno del rosone da fissare al soffitto o nel controsoffitto. Disponibile a richiesta 2700K e 4000K.

emissione luce interna:

21003/500/DIM Ø 500cm
composto da 6 settori 60°

21003/400/DIM Ø 400cm
composto da 5 settori 72°

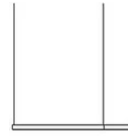
21003/300/DIM Ø 300cm
composto da 4 settori 90°

21003/200/DIM Ø 200cm
composto da 3 settori 120°

21003/160/DIM Ø 160cm
composto da 3 settori 120°



Famiglia Loop
 Tipologia Sospensione
 Utilizzo Interno



Dimensioni

Diametro 200 cm
 Peso 18 Kg



Materiali

Struttura alluminio Diffusore policarbonato

Tensione	230V	Watt	271.2 W
Alimentatore	Incluso	Lumen	24868 lm
Montaggio alimentatore	Esterno	CRI	>80
Alimentazione	Alimentatore elettronico	CCT	3000 K
Dimmerazione	Push	Classe energetica	
	Dali2		
	Pot. 10K Ω		
	0-10V		
	1-10V		

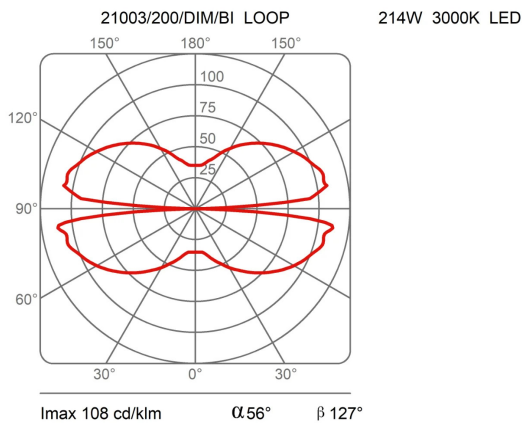
Certificazioni



EcoLabel



Curve fotometriche





Codice varianti colore

21003/200/DIM/BI



Bianco

21003/200/DIM/NE



Nero

21003/200/DIM/AU



Oro Perlato

21003/200/DIM/CU



Rame