



# Modulo Luminoso Ø 120 Cm Lunaop

2700K

Emiliana Martinelli

colori



Tipologia            Sospensione  
Utilizzo             Interno

24V 108.5 W 9952 lm



luce diffusa

Lampada a sospensione, diametro 120cm, a luce diffusa, struttura in alluminio verniciato in varie finiture. Diffusore in metacrilato frost bianco.

La struttura è da collegare al soffitto tramite rosone sia per la versione singola che per la versione composta da più corpi. Sorgente di luce a LED integrato a 4000K, 3000K o 2700K.

Rosone da ordinare a parte disponibile negli accessori.

Premi

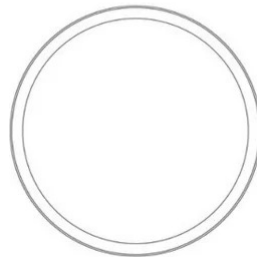
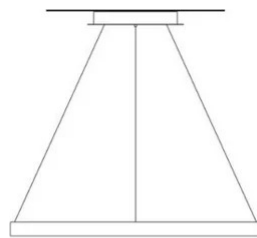




Famiglia	Modulo luminoso Ø 120 cm Lunaop
Tipologia	Sospensione
Utilizzo	Interno

### Dimensioni

Altezza	6,5 cm
Diametro	120 cm
Lunghezza cavo alimentazione	400 cm
Peso	4 Kg



### Materiali

Struttura	alluminio	Diffusore	metacrilato 040
-----------	-----------	-----------	-----------------

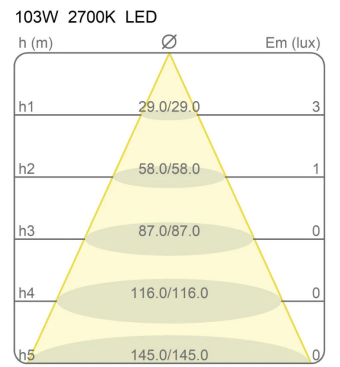
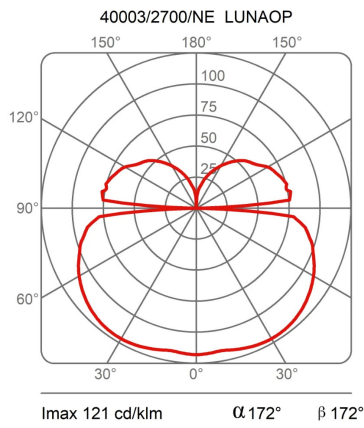
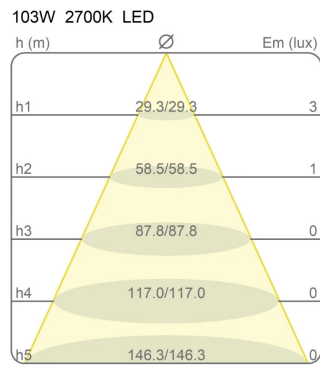
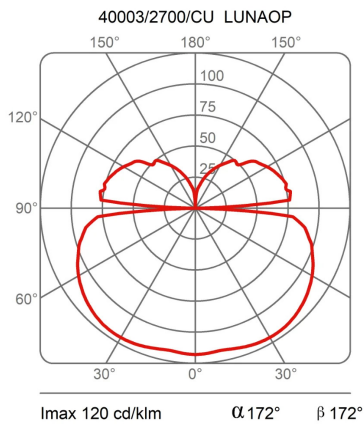
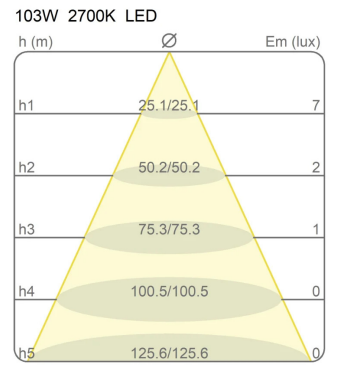
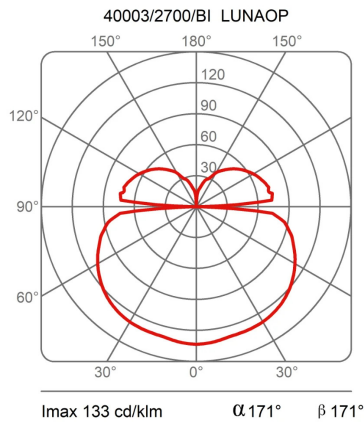
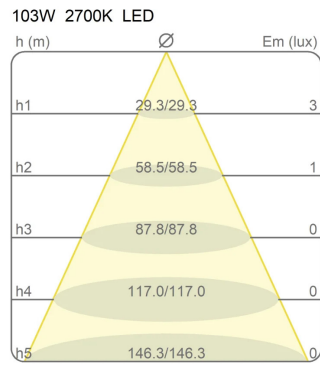
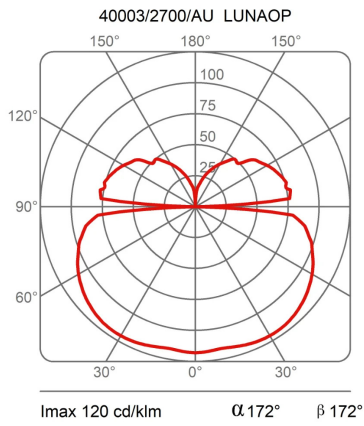
Tensione	24V	Watt	108.5 W
Alimentatore	Escluso	Lumen	9952 lm
Montaggio alimentatore	Esterno	CRI	>80
		CCT	2700 K
		Classe energetica	F

### Certificazioni





### Curve fotometriche



### Codice varianti colore



40003/2700/BI

 Bianco



40003/2700/NE


 Nero



40003/2700/AU

 Oro Perlato

40003/2700/BM

 Bronzo Materico

40003/2700/OV

 Ottone Vintage